

VANDJORD

CRV VCM

ВЕРТИКАЛЬНЫЕ И ГОРИЗОНТАЛЬНЫЕ
МНОГОСТУПЕНЧАТЫЕ ЦЕНТРОБЕЖНЫЕ НАСОСЫ



2023

КАТАЛОГ ПРОДУКЦИИ VANDJORD

CRV

1. Общая информация	2
Применение	2
Перекачиваемые жидкости	2
Диапазон характеристик	3
Модельный ряд	3
Области применения насосов CRV	4
Электродвигатель	5
Температура окружающей среды	5
Шумовые характеристики CRV	5
Вязкость	5
2. Конструкция	6
CRV 1, 3, 5	6
CRV 10, 15, 20	7
CRV 32, 45, 64, 90, 120, 150, 200	8
3. Условное типовое обозначение	9
4. Рабочее давление и давление на входе	9
Максимальное рабочее давление и температура рабочей жидкости	9
Максимальный подпор	10
5. Подбор насосов	11
Инструкции к диаграммам рабочих характеристик	13
6. Диаграммы характеристик и технические данные	14
CRV 1, 50 Гц	14
CRV 1-XX I, CRV 1-XX N, 50 Гц	16
CRV 3, 50 Гц	18
CRV 3-XX I, CRV 3-XX N, 50 Гц	20
CRV 5, 50 Гц	22
CRV 5-XX I, CRV 5-XX N, 50 Гц	24
CRV 10, CRV 10-XX I, CRV 10-XX N, 50 Гц	26
CRV 15, CRV 15-XX I, CRV 15-XX N, 50 Гц	28
CRV 20, CRV 20-XX I, CRV 20-XX N, 50 Гц	30
CRV 32, CRV 32-XX I, CRV 32-XX N, 50 Гц	32
CRV 45, 50 Гц	34
CRV 64, 50 Гц	36
CRV 90, 50 Гц	38
CRV 120, 50 Гц	40
CRV 150, 50 Гц	42
CRV 200, 50 Гц	44
7. Перекачиваемые жидкости	46

VCM

1. Общая информация	47
Применение	47
Перекачиваемые жидкости	47
Диапазон характеристик	48
Модельный ряд	48
Электродвигатель	49
Температура окружающей среды	49
Шумовые характеристики VCM	49
Вязкость	49
2. Конструкция	50
VCM(I) 2, 4, 8, 12, 15, 20	50
3. Условное типовое обозначение	51
4. Подбор насосов	51
Инструкции к диаграммам рабочих характеристик	53
5. Диаграммы характеристик	54
VCM(I) 2, 50 Гц	54
VCM(I) 4, 50 Гц	55
VCM(I) 8, 50 Гц	56
VCM(I) 12, 50 Гц	57
VCM(I) 15, 50 Гц	58
VCM(I) 20, 50 Гц	59
6. Технические данные	60
VCM(I) 2, габаритные размеры и масса	60
VCM(I) 4, габаритные размеры и масса	60
VCM(I) 8, габаритные размеры и масса	61
VCM(I) 12, габаритные размеры и масса	61
VCM(I) 15, габаритные размеры и масса	62
VCM(I) 20, габаритные размеры и масса	62

CRV

1. Общая информация

В данном каталоге описываются насосы CRV.



Рис. 1 Примеры насосов CRV

Насосы CRV представляют собой вертикальные многоступенчатые центробежные насосы. Конструкция «ин-лайн» позволяет устанавливать насос на горизонтальном одноструйном трубопроводе с соосным горизонтальным расположением всасывающего и напорного патрубков одинакового размера. Такая схема расположения обеспечивает более компактную конструкцию насоса.

Насосы поставляются в различных типоразмерах и с различным количеством ступеней для обеспечения требуемого расхода и давления.

Насосы CRV предназначены для различных вариантов применения, для перекачивания питьевой воды и химических реагентов, и подходят для широкого ряда насосных систем с соответствующими требованиями к характеристикам и материалу насоса.

Насос CRV состоит из двух основных компонентов: электродвигателя и насосного агрегата.

Электродвигатель представляет собой высокоэффективный электродвигатель, соответствующий стандартам IE2/IE3.

Насосный агрегат состоит из оптимизированной гидравлической части, различных типов соединений, цилиндрического кожуха, головной части и других деталей.

Применение

Данные насосы могут использоваться в различных областях, основные из которых перечислены ниже.

Водоснабжение:

- Фильтрация и перекачивание воды для станций водоснабжения
- Распределение воды из станций водоснабжения
- Повышение давления в магистральных трубопроводах

Промышленность:

- Повышение давления
- Перекачивание технологической воды
- Подпитка котлов
- Охлаждение и кондиционирование воздуха
- Системы пожаротушения
- Перенос специальных жидкостей.

Водоподготовка:

- Фильтрация
- Обратный осмос для опреснения солоноватых вод.

Инженерное оборудование коммерческих зданий:

- Системы охлаждения и циркуляции воды
- Системы горячего водоснабжения
- Повышение давления
- Подпитка котлов
- Системы пожаротушения
- Системы централизованного теплоснабжения.

Соответствующая информация

Области применения насосов CRV

Перекачиваемые жидкости

Насосы CRV подходят для перекачивания невязких, взрывобезопасных и негорючих, не содержащих твердых или волокнистых включений жидкостей.

Если перекачиваемые жидкости имеют плотность и/или вязкость более высокую, чем у воды, то следует использовать насосы с электродвигателями большей мощности.

Решение вопроса о том, пригоден ли насос для перекачивания конкретной жидкости, зависит от множества факторов, наиболее важными из которых являются содержание хлоридов, значение pH, температура и содержание химикатов, масел и т. п.

В общем случае насосы CRV подходят для неагрессивных жидкостей. Используйте насосы CRV для перекачивания жидкости, циркуляции и повышения давления холодной или горячей чистой воды.

Диапазон характеристик

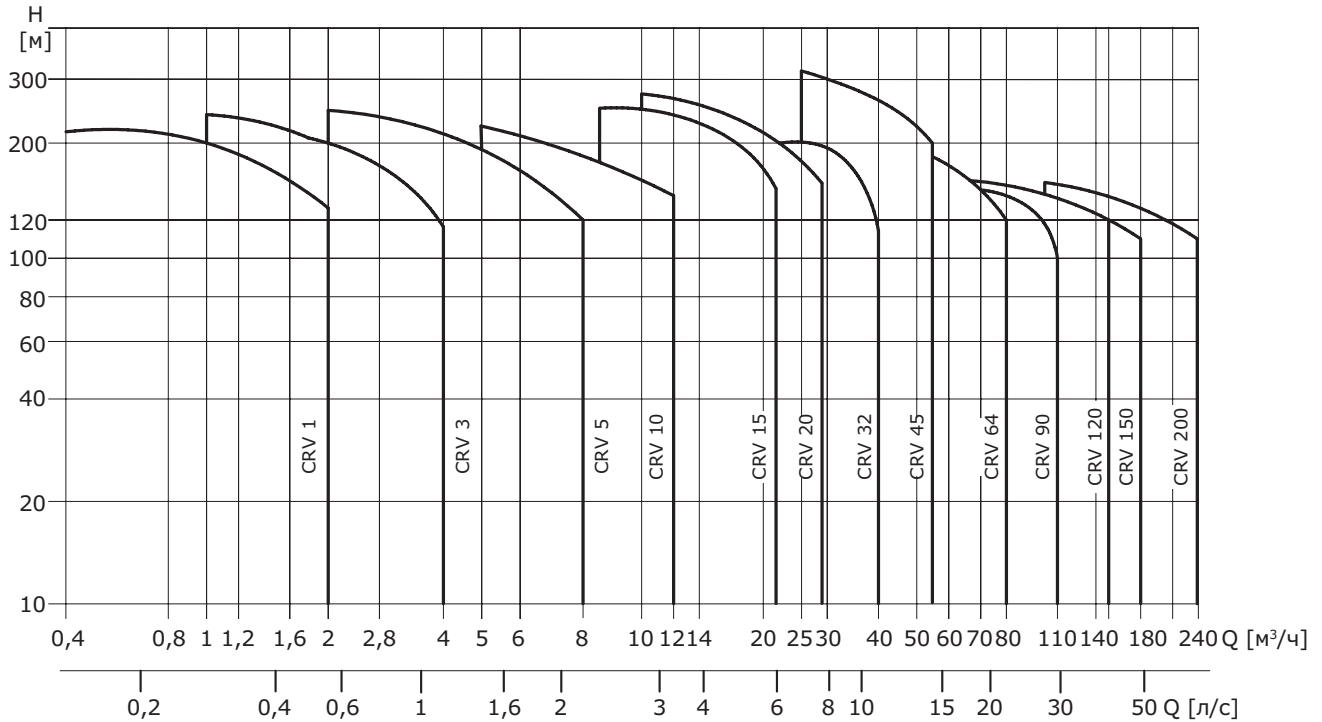


Рис. 2 Диапазон характеристик насосов CRV 50 Гц

Модельный ряд

Типоразмер CRV	CRV 1	CRV 3	CRV 5	CRV 10	CRV 15	CRV 20	CRV 32	CRV 45	CRV 64	CRV 90	CRV 120	CRV 150	CRV 200
Номинальная подача [м³/ч]	1	3	5	10	15	20	32	45	64	90	120	150	200
Номинальная подача [л/с]	0,28	0,83	1,39	2,8	4,2	5,6	8,9	11,7	18	24	33	42	55,6
Диапазон подачи [м³/ч]	0,4-2	1,2-4	2,5-8,5	5-13	9-21	10-28	16-40	25-55	30-80	50-110	60-150	80-180	100-240
Диапазон подачи [л/с]	0,11-0,56	0,33-1,1	0,69-2,36	1,4-3,61	2,5-5,9	2,8-7,8	4,4-11,1	6,9-15,3	8,3-22,2	13,8-30,5	17-42	22-50	27,8-66,7
Макс. рабочее давление [бар]	21	22	24	22	23	23	26	30	22	17	16	16	16
Мощность электродвигателя [кВт]	0,37-2,2	0,37-3	0,37-5,5	0,37-7,5	1,1-15	1,1-18,5	1,5-30	3,0-45	4,0-45	5,5-45	11-75	11-75	18,5-110
Диапазон температур жидкости [°C]	От -20 до +120												
Пиковая эффективность [%]	44	54	66	70	72	69	76	78	80	81	75	75	79
Присоединение													
Фланец по DIN	DN25	DN25	DN32	DN40	DN50	DN50	DN65	DN80	DN100	DN100	DN125	DN125	DN150
Овальный фланец	Rp1/G1	Rp1/G1	Rp1 ¼ / G1 ¼										

Примечание: для моделей CRV...I/N по запросу доступно резьбовое присоединение.

Области применения насосов CRV

Водоснабжение	
Фильтрация и перекачивание воды для станций водоснабжения	•
Распределение воды из станций водоснабжения	•
Повышение давления в магистральных трубопроводах	•
Повышение давления в системах водоснабжения высотных зданий, гостиничных комплексов и т. п.	•
Повышение давления в промышленных установках	•
Промышленность	
Повышение давления	
В системах водоснабжения для технологических целей	•
В моечных установках и очистных сооружениях	•
На автомойках	•
В системах пожаротушения	•
Перекачивание жидкости	
В системах охлаждения, системах кондиционирования воздуха (хладагенты)	•
В системах питания котлов и удаления конденсата	•
В системах охлаждения инструмента металлорежущих станков (подача смазочно-охлаждающей жидкости)	•
В рыбоводстве	•
Особые режимы перекачивания	
Масла и спирты	-
Кислоты и щелочи	-
Гликоль и антифризы	•
Водоподготовка	
Системы сверхтонкой фильтрации	-
Системы обратного осмоса	-
Системы умягчения, ионизации, деминерализации воды	-
Системы дистилляции	-
Сепараторы	•
Плавательные бассейны	-
Ирригация	
Гидромелиорация полей (орошение)	•
Дождевальные установки	•
Капельное орошение	•

• – Рекомендуется.

Примечание: для уточнения возможности применения насосов CRV в системах с нестандартными жидкостями необходимо обращаться в технический отдел VANDJORD.

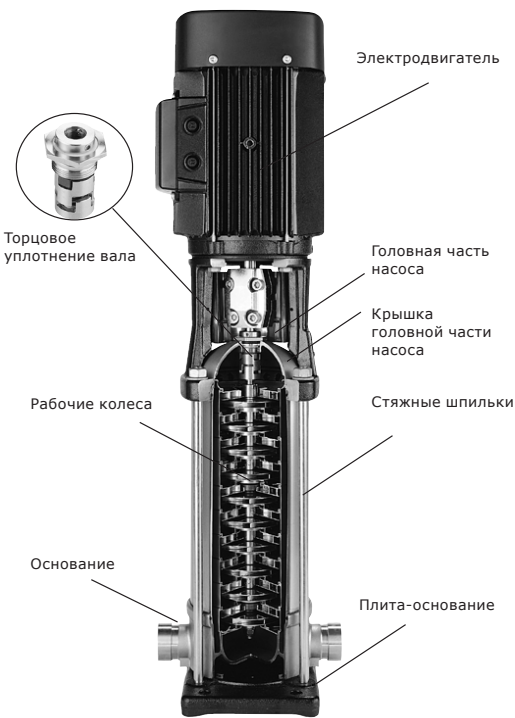


Рис. 3 Насос CRV

Электродвигатель

Насосы CRV поставляются со стандартным асинхронным двухполюсным электродвигателем закрытого типа с вентиляторным охлаждением. Основные размеры электродвигателя соответствуют стандарту EN.

Допуски на электрические параметры согласно EN 60034.

Электрические параметры

Класс изоляции	F
Класс энергоэффективности	IE2/IE3
Класс защиты	IP55
Напряжение питания Допуск: ±10 %	1x220-230/240 В (0,37-2,2 кВт) 3x200-220/346-380 В 3x220-240/380-415 В 3x380-415 В
Стандартная частота	50 Гц

Защита электродвигателя

Трёхфазные электродвигатели должны подключаться к пускателю электродвигателя в соответствии с местными нормами и правилами. Трёхфазные электродвигатели мощностью 3кВт и более имеет встроенный термистор (PTC).

Температура окружающей среды

Мощность двигателя [кВт]	Класс двигателя	Макс. тем-ра окружающей среды [°C]	Макс. высота над уровнем моря [м]
0,37-0,55	-	+40	1000
0,75-110	IE2/IE3	+40	1000

Если температура окружающей среды превышает указанные значения или если высота установки насоса больше указанной в таблице высоты над уровнем моря, нельзя эксплуатировать электродвигатель с максимальной нагрузкой, так как существует опасность перегрева. Перегрев может быть вызван слишком высокой температурой окружающей среды или низкой плотностью, а, следовательно, и низкой охлаждающей способностью воздуха. В таких случаях необходимо использовать двигатель большей номинальной мощности.

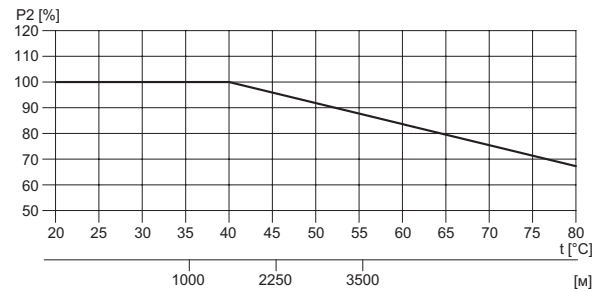


Рис. 4 Мощность двигателя в зависимости от температуры/ высоты над уровнем моря

Шумовые характеристики CRV

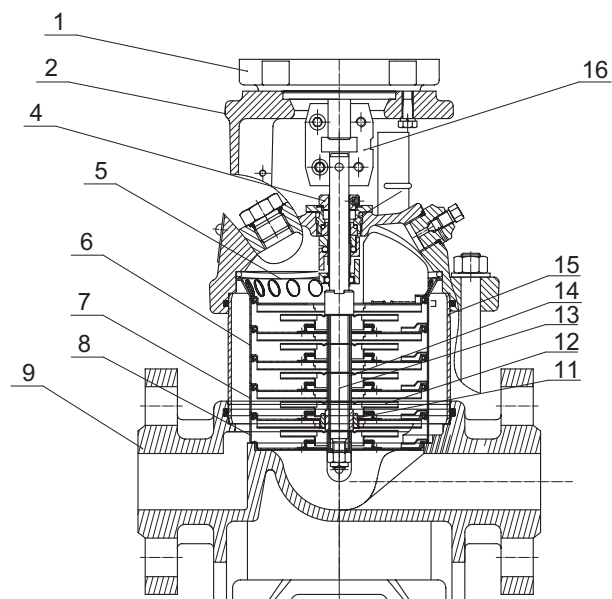
Электродвигатель [кВт]	50 Гц LpA [dB(A)]
0,37	50
0,55	50
0,75	50
1,1	52
1,5	54
2,2	54
3,0	55
4,0	62
5,5	60
7,5	60
11	60
15	60
18,5	60
22	66
30	71
37	71
45	71
55	71
75	73
90	73
110	73

Вязкость

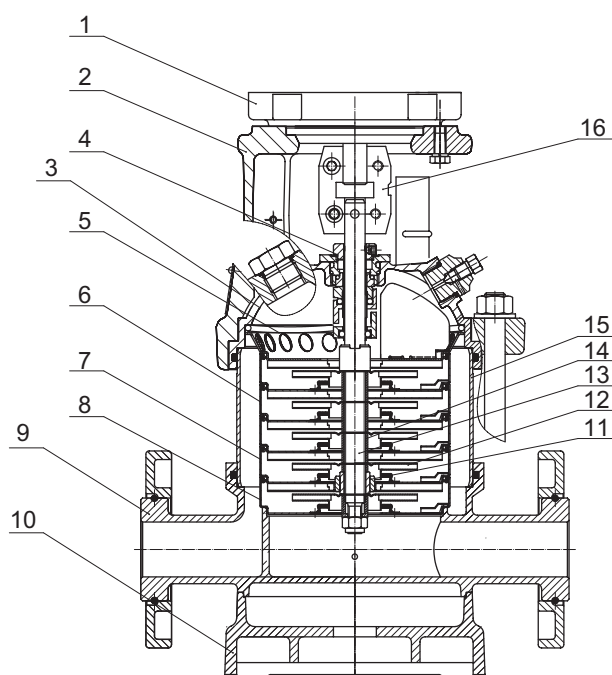
Перекачивание жидкостей с плотностью или кинематической вязкостью выше, чем у воды, приводит к снижению гидравлических характеристик и увеличению потребляемой мощности. В таких случаях насос должен быть оснащён двигателем большей мощности.

2. Конструкция

CRV 1, 3, 5



CRV

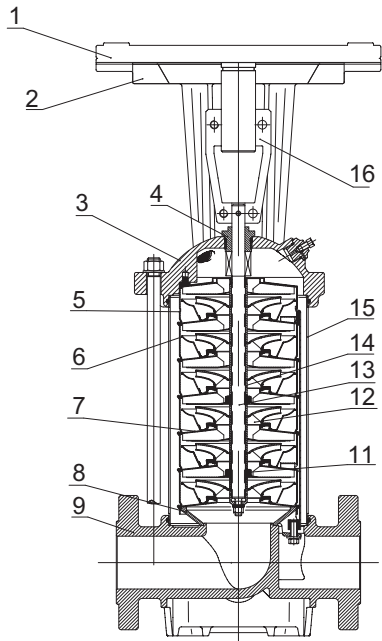


CRV...I, CRV...N

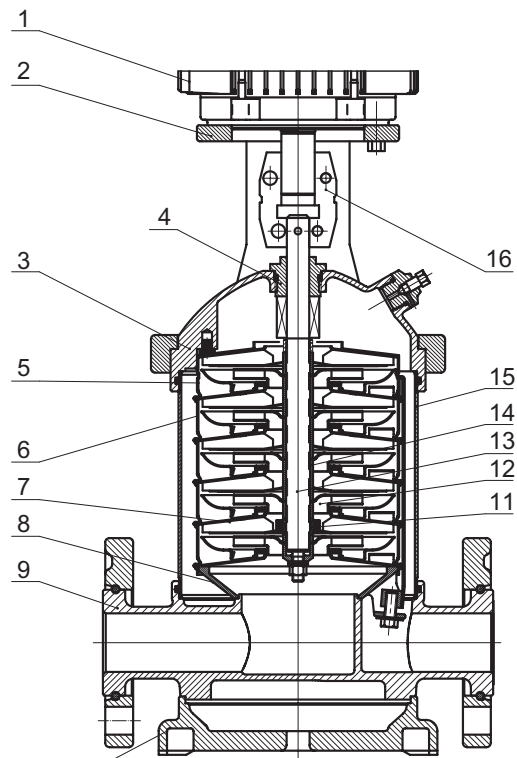
Материалы, CRV

Поз.	Наименование	Материалы	AISI/ASTM/СЧ
1	Электродвигатель		
2	Фонарь насоса	Чугун	ASTM25B/ C425
4	Картриджное уплотнение		
5	Направляющий аппарат	Нержавеющая сталь	AISI304
6	Направляющая камера	Нержавеющая сталь	AISI304
7	Внутренняя часть направляющей камеры	Нержавеющая сталь	AISI304
8	Внутренний направляющий аппарат	Нержавеющая сталь	AISI304
11	Подшипник	Карбид вольфрама	
12	Рабочее колесо	Нержавеющая сталь	AISI304
13	Вал	Нержавеющая сталь	AISI304 AISI316
14	Втулка	Нержавеющая сталь	AISI304
15	Гильза	Нержавеющая сталь	AISI304
16	Муфта	Углеродистая сталь	
CRV...I, CRV...N			
3	Крышка насосной части	Нержавеющая сталь	AISI304 AISI316/316 L
9	Проточная часть насоса	Нержавеющая сталь	AISI304 AISI316/316 L
10	Основание	Чугун	ASTM25B/ C425
CRV			
9	Проточная часть насоса	Чугун	ASTM25B/ C425

CRV 10, 15, 20



CRV

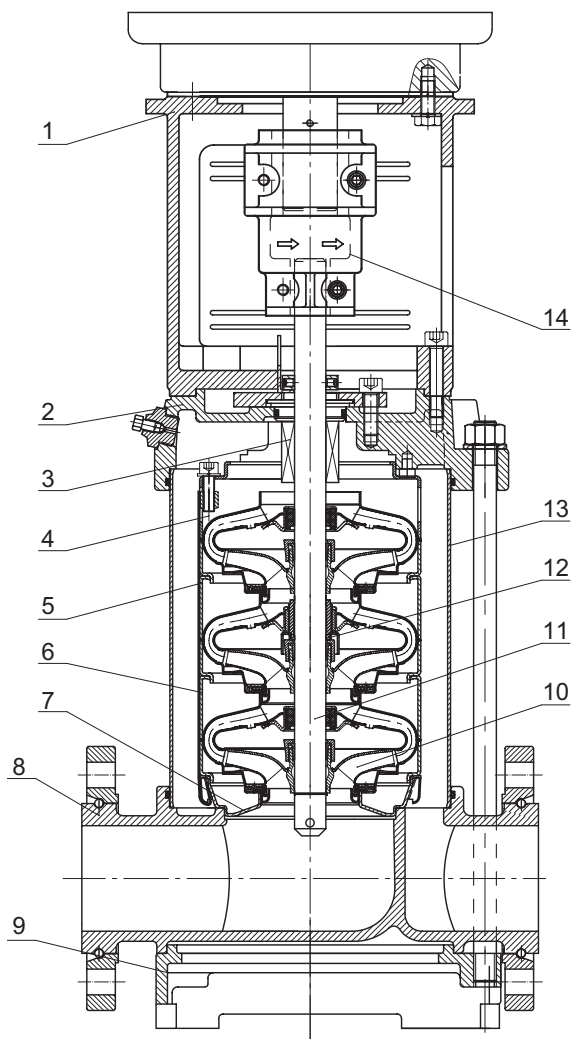


CRV...I, CRV...N

Материалы, CRV

Поз.	Наименование	Материалы	AISI/ASTM
1	Электродвигатель		
2	Фонарь насоса	Чугун	ASTM25B
4	Картриджное уплотнение		
5	Направляющий аппарат	Нержавеющая сталь	AISI304
6	Направляющая камера	Нержавеющая сталь	AISI304
7	Внутренняя часть направляющей камеры	Нержавеющая сталь	AISI304
8	Внутренний направляющий аппарат	Нержавеющая сталь	AISI304
11	Подшипник	Карбид вольфрама	
12	Рабочее колесо	Нержавеющая сталь	AISI304
13	Вал	Нержавеющая сталь	AISI304 AISI316
14	Втулка	Нержавеющая сталь	AISI304
15	Гильза	Нержавеющая сталь	AISI304
16	Муфта	Углеродистая сталь	
CRV...I, CRV...N			
3	Крышка насосной части	Нержавеющая сталь	AISI304 AISI316/316 L
9	Проточная часть насоса	Нержавеющая сталь	AISI304 AISI316/316 L
10	Основание	Чугун	ASTM25B
CRV			
9	Проточная часть насоса	Чугун	ASTM25B

CRV 32, 45, 64, 90, 120, 150, 200



Материалы, CRV

Поз.	Наименование	Материалы	AISI/ASTM
1	Фонарь насоса	Чугун	ASTM25B
3	Картриджное уплотнение		
4	Верхняя часть направляющей камеры	Нержавеющая сталь	AISI304
5	Внутренняя часть направляющей камеры	Нержавеющая сталь	AISI304
6	Направляющая камера	Нержавеющая сталь	AISI304
7	Внутренний направляющий аппарат	Нержавеющая сталь	AISI304
9	Основание	Чугун	ASTM25B
10	Рабочее колесо	Нержавеющая сталь	AISI304
11	Вал	Нержавеющая сталь	AISI304 AISI316
12	Узел втулки подшипника	Карбид вольфрама	
13	Гильза	Нержавеющая сталь	AISI304
14	Муфта	Углеродистая сталь	
	Резинотехнические изделия	EPDM/FKM	
CRV			
2	Крышка насоса	Чугун	ASTM25B
8	Проточная часть насоса	Чугун	ASTM25B
CRV...I, CRV...N*			
2	Крышка насоса	Нержавеющая сталь	AISI304 AISI316/316 L
8	Проточная часть насоса	Нержавеющая сталь	AISI304 AISI316/316 L

* Для типоразмеров CRV 45, 64, 90, 120, 150, 200 не доступно исполнение по материалам I и N версии.

3. Условное типовое обозначение

Расшифровка условного обозначения

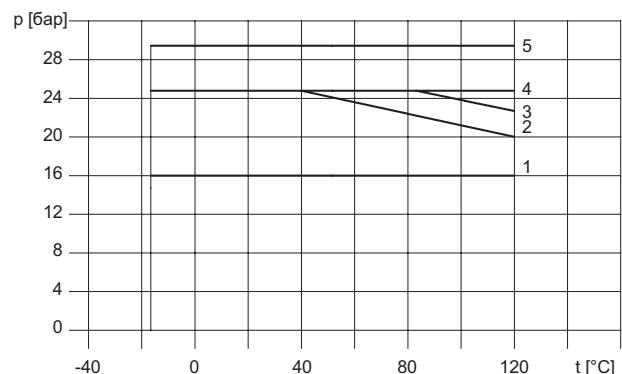
Пример	CRV	32	-10	-2	A	A	-D	-E	-H	QQ	E	-E
Семейство насосов												
Номинальная подача, [м³/ч]												
Кол-во ступеней												
Кол-во ступеней рабочих колес уменьшенного диаметра (при наличии)												
Материалы деталей, контактирующих с перекачиваемой жидкостью:												
A – Серый чугун СЧ25												
B – Серый чугун СЧ20 (или аналог – HT200/ASTM25B)												
N – Нержавеющая сталь AISI 316												
I – Комбинированное (нерж. сталь AISI 304/чугун СЧ20 или аналог)												
X – Специальное исполнение												
Код исполнения:												
A – Базовое исполнение												
AI – Исполнение с подрезанными колесами типа A												
BI – Исполнение с подрезанными колесами типа B												
ABI – Исполнение с 2 подрезанными колесами типа A и типа B одновременно												
T – Высокотемпературное исполнение												
X – Специальное исполнение												
Код присоединения насоса:												
O – Овальные фланцы												
D – DIN фланцы												
X – Специальное исполнение (в т. ч. резьба)												
Код материала эластомера:												
E – EPDM												
V – FKM (Viton®)												
X – Специальное исполнение												
Типовое обозначение торцевого уплотнения:												
H – Сбалансированное картриджное уплотнение с кольцевым уплотнением												
X – Специальное исполнение												
Материал пары трения:												
B – Графит												
U – Карбид вольфрама												
Q – Карбид кремния												
Материал вторичного уплотнения:												
E – EPDM												
V – FKM (Viton®)												
X – Специальное исполнение												
Код электродвигателя:												
A – Базовый (3-фазный, IE2)												
E – Энергоэффективный (3-фазный, IE3)												
X – Специальное исполнение (в т.ч. 1-фазный)												

4. Рабочее давление и давление на входе

Максимальное рабочее давление и температура рабочей жидкости

Модели	Номер кривой на схеме
CRV 1, 3, 5	4 (фланцы по DIN), 1 (овальный фланец)
CRV I, CRV N 1	
1-2~1-23	1
1-25~1-36	2
CRV I, CRV N 3	
3-2~3-23	1
3-25~3-36	2
CRV I, CRV N 5	
5-2~5-22	1
5-24~5-36	2
CRV (I, N) 10	
10-1~10-7	1
10-8~10-22	3
CRV (I, N) 15	
15-2~15-9	1
15-10~15-17	3
CRV (I,N) 20	
20-1~20-8	1
20-10~20-17	3
CRV (I, N) 32	
32-1-1~32-7	1
32-8-2~32-12	4
32-13~32-14	5
CRV 45	
45-1-1~45-6	1
45-7-2~45-9	4
45-10-2~45-13-2	5
CRV 64	
64-1-1~64-5	1
64-6-2~64-8-1	4
CRV 90	
90-1-1~90-5-2	1
90-5~90-6	4
CRV 120, 150, 200	1

На графике ниже даны пределы давления и температуры.



Максимальный подпор

В приведенной ниже таблице содержатся данные о максимально допустимых значениях давления на входе. Суммарное значение имеющегося давления на входе и давления нагнетания при нулевой подаче всегда должно быть ниже максимально допустимого рабочего давления.

В случае превышения максимально допустимого рабочего давления возможно повреждение конического подшипника электродвигателя и сокращение срока службы торцевого уплотнения.

Модели	Макс. входное давление [бар]
CRV1	10
CRV3	
3-2~3-29	10
3-31~3-36	15
CRV5	
5-2~5-16	10
5-18~5-36	15
CRV I, CRV N 1	
1-2~1-8	6
1-9~1-36	10
CRV I, CRV N 3	
3-2~3-5	6
3-6~3-29	10
3-31~3-36	15
CRV I, CRV N 5	
5-2~5-16	10
5-18~5-36	15
CRV (I, N) 10	
10-1~10-7	6
10-8~10-22	10
CRV (I, N) 15	
15-2~15-9	6
15-10~15-17	10
CRV (I, N) 20	
20-1~20-3	6
20-4~20-17	10
CRV (I, N) 32	
32-1-1~32-2-2	3
32-2~32-4	4
32-5-2~32-10	10
32-11-2~32-14	15
CRV 45	
45-1-1	3
45-1~45-2	4
45-3-2~45-5	10
45-6-2~45-13-2	15
CRV 64	
64-1-1~64-2-2	4
64-2-1~64-3	10
64-4-2~64-8-1	15
CRV 90	
90-1-1~90-1	4
90-2-2~90-3-2	10
90-3-1~90-6	15
CRV 120, 150, 200	15

Примеры взаимосвязи рабочего давления и давления на входе

Значения рабочего и входного давления, указанные в таблице, не должны рассматриваться по отдельности, а также должны соответствовать следующему заявлению. Давление нагнетания не должно превышать максимальное рабочее давление. См. следующие определения и примеры.

Определения

Тип давления	Определение
Максимальное рабочее давление	Максимально давление указано на фирменной табличке.
Перепад давления в насосе	Перепад давления нагнетания и давления всасывания.
Давление всасывания	Давление, измеренное на входе насоса.
Давление нагнетания	Давление всасывания, добавленное к дифференциальному давлению насоса.

Пример 1:

Выбран насос:	CRV 5-16
Макс. значение рабочего давления:	16 бар
Макс. значение подпора:	10 бар
Напор при нулевой подаче:	10,6 бар См. рабочую характеристику насоса

Таким образом, данный насос не может работать при подпоре 10 бар ($10 + 10,6 = 20,6 \text{ бар} > 16 \text{ бар}$), макс. рабочее давление 16 бар за вычетом напора при нулевой подаче 10,6 бар дает значение допустимого подпора: $16 - 10,6 = 5,4 \text{ бара}$.

Пример 2:

Выбран насос:	CRV 10-2
Макс., значение рабочего давления:	16 бар
Макс., значение подпора:	8 бар
Напор при нулевой подаче:	2,4 бар См. рабочую характеристику насоса

Данный насос можно эксплуатировать при подпоре 8 бар, так как напор при нулевой подаче составляет всего 2 бар, что дает в результате значение максимально возможного рабочего давления: $8 + 2,4 = 10,4 \text{ бар}$

В случае если подпор или рабочее давление превышает допустимое значение необходимо использовать насос специального исполнения.

5. Подбор насосов

Выбор насоса зависит от:

- требуемых параметров расхода и напора;
- типа перекачиваемой жидкости, ее температуры, концентрации и т. п.;
- давления на входе в насос;
- конфигурации системы.

Подбор насосов необходимо осуществлять по следующим параметрам:

- рабочая точка насоса (см. ниже);
- размерные данные, такие как потери давления из-за разности высот, потери на трение в трубопроводе, КПД насоса;
- материалы насоса;
- соединения насоса;
- торцевое уплотнение вала.

Рабочая точка

Исходя из положения рабочей точки, можно выбрать насос на основе рабочих характеристик, которые приведены в разделе «Диаграммы характеристик и технические данные».

В идеале рабочая точка должна соответствовать максимальному значению КПД на характеристике КПД насоса. См. пример на рис. 6.

Технические данные

При выборе типоразмера насоса необходимо учитывать следующие данные:

- максимальный расход и давление;
- потери давления из-за перепада высот ($H_{\text{подъема}}$);
- потери на трение в трубопроводе ($\Delta H_{\text{гидр}}$). Может потребоваться учет потерь давления в связи с наличием длинных труб, изгибов, клапанов и т. д.;
- КПД в ожидаемой рабочей точке;
- значение NPSH.

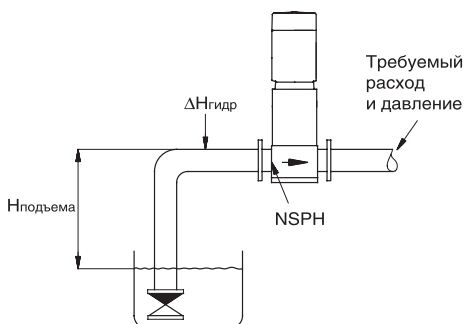


Рис. 5 Технические данные

КПД

Если предполагается эксплуатация насоса при постоянной подаче, то следует выбирать такой насос, у которого КПД в рабочей точке близок к максимальному. В случае эксплуатации с изменяющимися характеристиками или в условиях переменного водопотребления необходимо выбирать такой насос, у которого наивысший КПД достигается в пределах рабочего диапазона, в котором насос эксплуатируется большую часть своего рабочего времени.

CRV 32

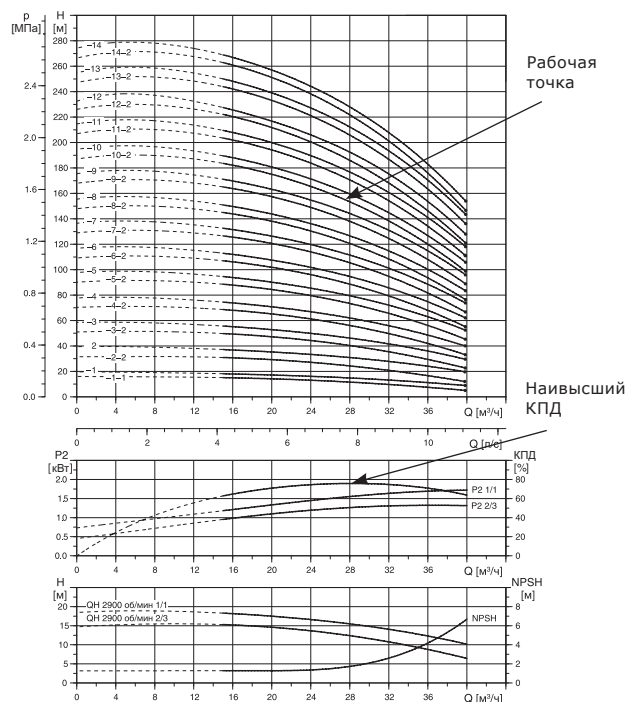


Рис. 6 Пример рабочей точки насоса CRV

Чтобы рассчитать значение NPSH, см. Расчет минимального давления на входе в насос, с. 12. Если типоразмер насоса выбран на основании максимального расхода, важно, чтобы рабочая точка всегда находилась справа на характеристике КПД, для того, чтобы поддерживать КПД на высоком уровне при падении расхода.

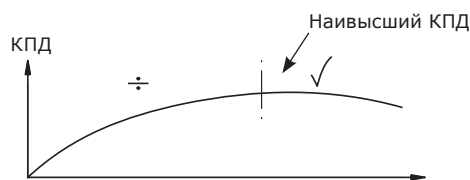


Рис. 7 Оптимальный КПД

Материал насоса

Материалы насосов CRV подобраны таким образом, чтобы насос мог перекачивать чистые, неагрессивные жидкости, такие как питьевая вода и масла.

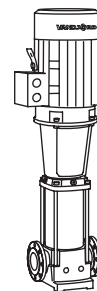


Рис. 8 Насос CRV

Трубные соединения насоса

Выбор трубных соединений насоса зависит от номинального давления и конфигурации трубопровода. Для удовлетворения любых требований, предъявляемых к соединениям насосов, заказчику предлагается широкий выбор трубных соединений для CRV:

- овалный фланец (BSP);
- фланец DIN.

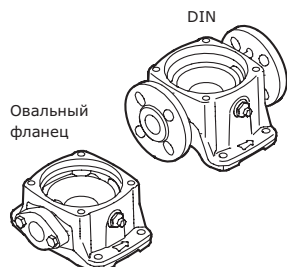


Рис. 9 Трубные соединения насоса

Торцевое уплотнение вала



Рис. 10 Картриджевое торцевое уплотнение

В качестве стандартного торцевого уплотнения для насосов типа CRV поставляется картриджевое уплотнение, пригодное для работы в большинстве случаев эксплуатации. При подборе уплотнения вала необходимо учитывать следующие ключевые параметры:

- тип перекачиваемой жидкости;
- температура перекачиваемой жидкости;
- максимальное давление.

Рабочее давление и давление на входе

Не превышайте предельные значения следующих видов давления:

- максимальное рабочее давление;
- максимальное давление на входе.

Расчет минимального давления на входе в насос

Рекомендуется в следующих случаях:

- при высокой температуре жидкости;
- когда расход значительно превышает расчетный;
- когда существует значительное сопротивление на входе (фильтры, клапаны и т. д.);
- при низком давлении в системе.

Для исключения кавитации убедитесь, что давление на входе в насос больше минимального.

$$H = p_b \times 10,2 - NPSH - H_f - H_v - H_s$$

p_b – барометрическое давление, в барах.
На уровне моря барометрическое давление может быть принято равным 1 бар.

NPSH – параметр насоса, характеризующий всасывающую способность, в метрах водяного столба. Может быть получен по кривой при максимальном расходе насоса.

H_f – Потери на трение в подводящем трубопроводе при максимальной подаче насоса, в метрах водяного столба.

H_v – давление насыщенных паров жидкости, в метрах водяного столба. (Может быть получено по таблице давления насыщенных паров, где H_v зависит от температуры жидкости t_m).

H_s – коэффициент запаса (м). Рекомендуется принимать минимум 0,5 м.

Если расчетное значение «Н» положительное, насос может работать при высоте всасывания максимум «Н» м. вод. ст.

Если расчетное значение «Н» отрицательное, минимальное допустимое давление на входе равно «Н» м. вод. ст.

Давление насыщенного пара воды

t_{mr} , °C	H_v , м
0	0,06
5	0,09
10	0,13
15	0,17
20	0,24
25	0,32
30	0,43
35	0,58
40	0,76
45	0,99
50	1,27
55	1,63
60	2,07
65	2,60
70	3,25
75	4,03
80	4,97
85	6,09
90	7,41
95	8,97
100	10,79
105	12,92
110	15,37
115	18,22
120	21,48
125	25,22
130	29,48
135	34,35
140	39,82
145	46,03
150	52,98
155	60,79
160	69,54
165	79,28
170	90,11
175	102,09
180	115,35

Примечание. Во избежание кавитации запрещается выбирать насос, рабочая точка которого смещена далеко вправо на кривой NPSH.

Значение NPSH насоса следует всегда проверять при максимальном возможном расходе.

Расположение данных на диаграммах рабочих характеристик

CRV 32

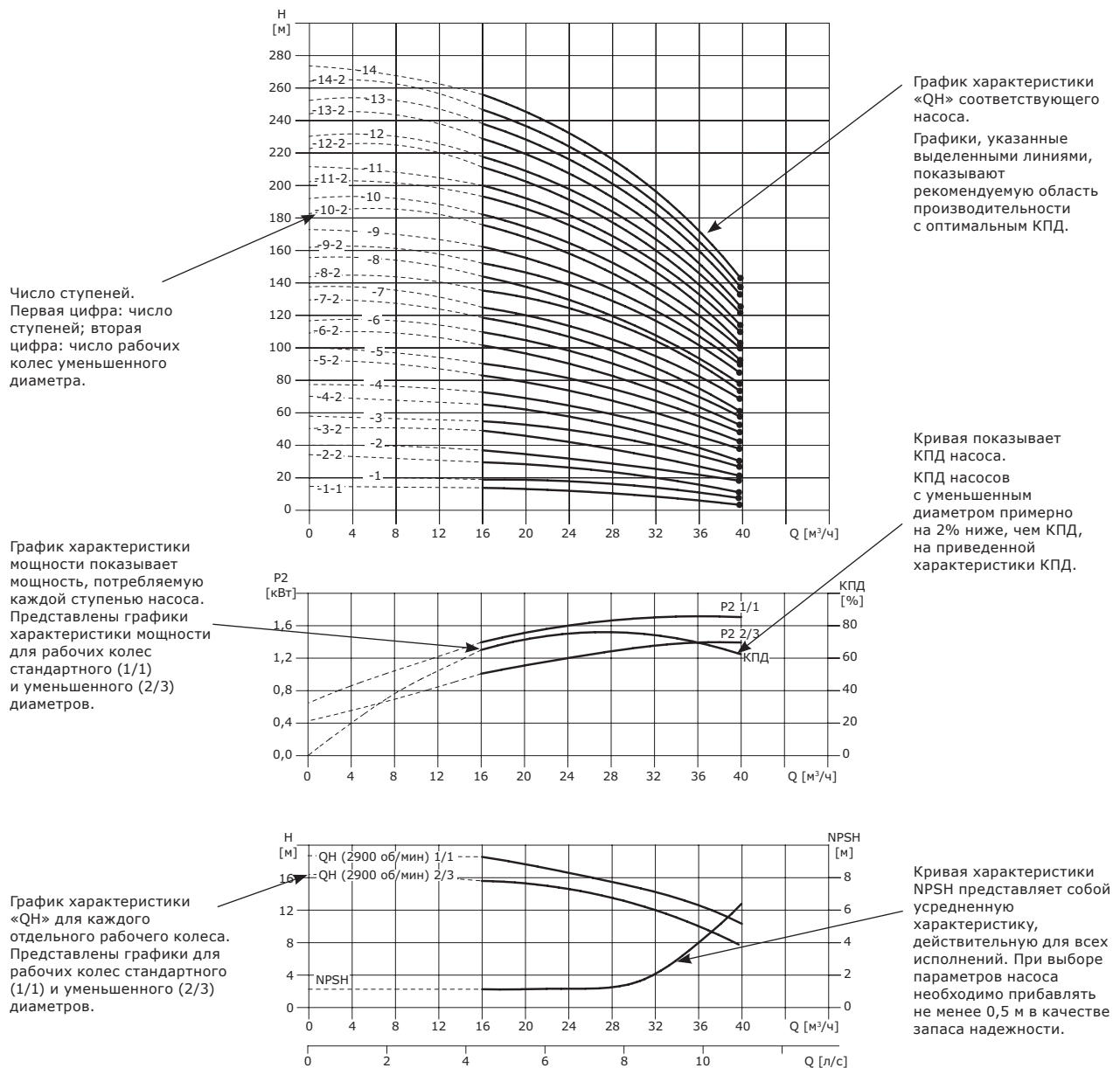


Рис. 11 Расположение данных на диаграммах рабочих характеристик

Инструкции к диаграммам рабочих характеристик

Ниже приведенные принципы применимы к кривым, показанным на следующих страницах:

- Измерения проведены для воды, не содержащей воздуха, при температуре 20 °С.
- Кривые соответствуют кинематической вязкости, равной 1 мм²/с (1 сСт).
- Насосы не должны использоваться при расходах ниже, чем указывает жирная линия, вследствие опасности нагрева перекачиваемой жидкости.
- Если плотность и/или вязкость перекачиваемой жидкости выше, чем таковая у воды, может потребоваться двигатель большей мощности.

Приведенная ниже кривая показывает значения минимальной подачи в процентах от номинального значения в зависимости от температуры перекачиваемой среды.

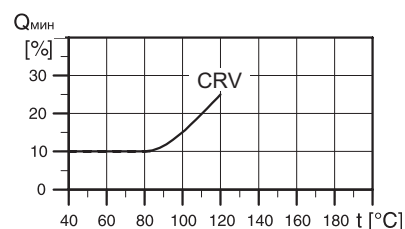
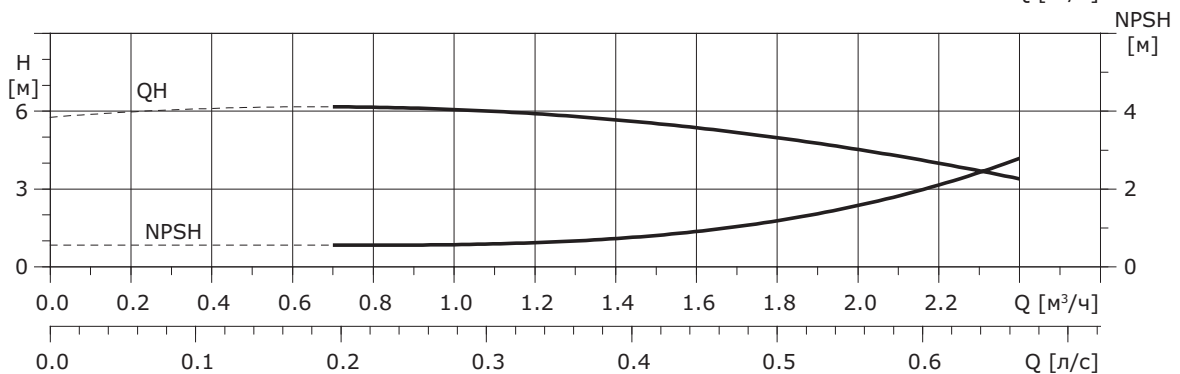
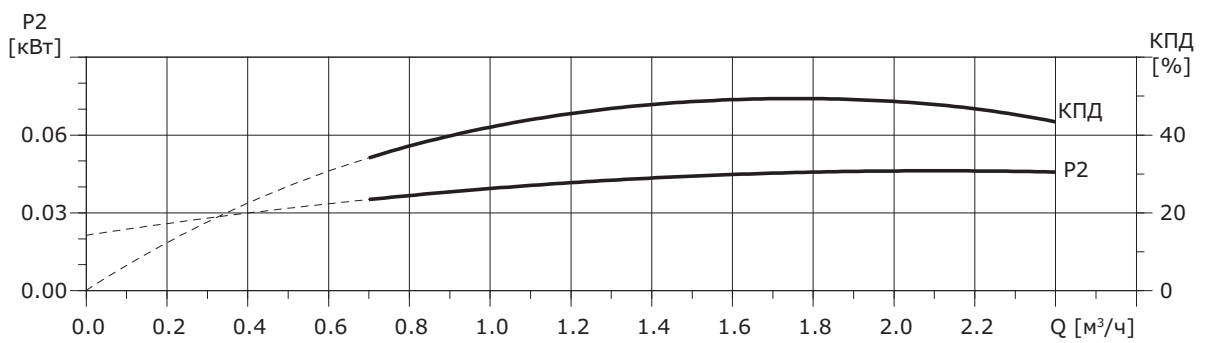
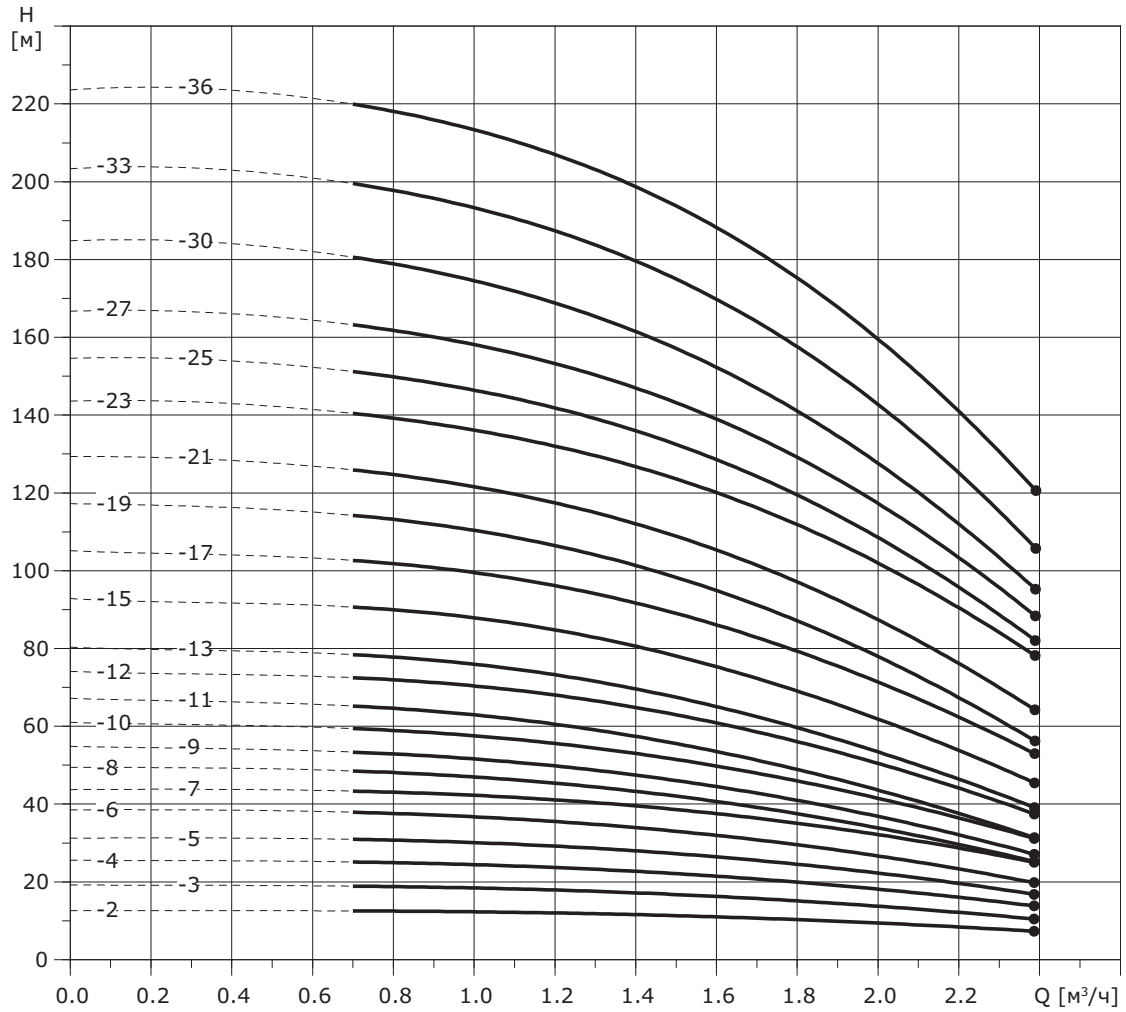


Рис. 12 Минимальный расход

6. Диаграммы характеристик и технические данные

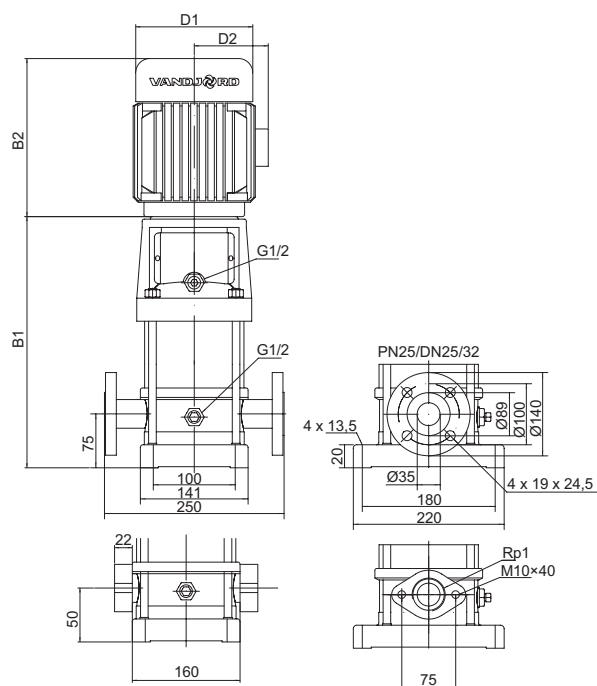
CRV 1, 50 Гц



Габаритные размеры и масса

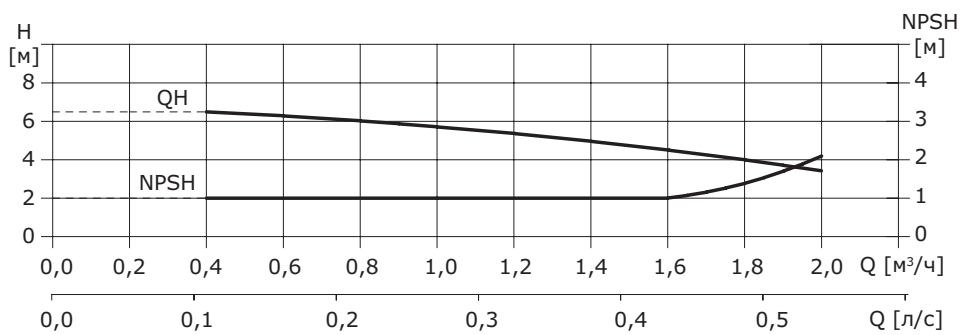
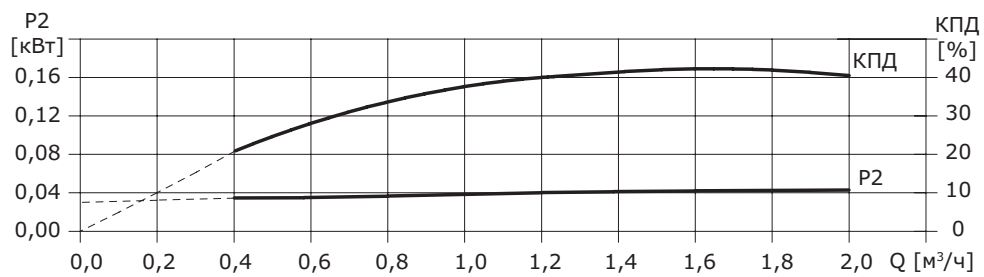
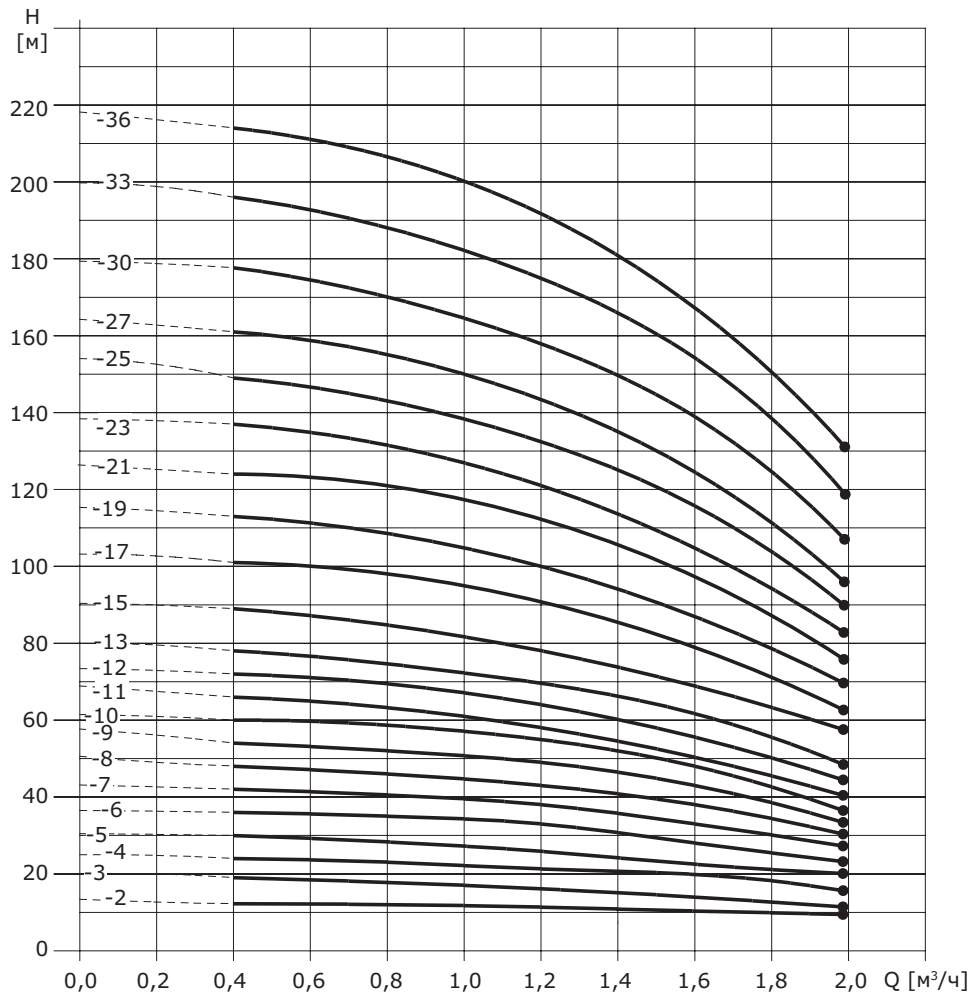
Модель	Мощность э/д, кВт	Размеры, мм					Масса, кг
		B1	B2	B1 + B2	D1	D2	
CRV 1-2	0,37	279	210	489	148	117	21
CRV 1-3	0,37	297		507			21
CRV 1-4	0,37	315		525			22
CRV 1-5	0,37	333		543			22
CRV 1-6	0,37	351		561			23
CRV 1-7	0,37	369		579			23
CRV 1-8	0,55	389		597			24
CRV 1-9	0,55	405		615			24
CRV 1-10	0,55	423		633			25
CRV 1-11	0,55	441		651			25
CRV 1-12	0,75	459	714	170	142	26	
CRV 1-13	0,75	477	732			26	
CRV 1-15	0,75	513	768			27	
CRV 1-17	1,1	549	804			28	
CRV 1-19	1,1	585	840			29	
CRV 1-21	1,1	621	876			30	
CRV 1-23	1,1	657	912			31	
CRV 1-25	1,5	703	993	190	155	40	
CRV 1-27	1,5	739	1029			41	
CRV 1-30	1,5	793	1083			42	
CRV 1-33	2,2	847	1137			44	
CRV 1-36	2,2	901	1191			45	

Габаритный чертеж



CRV 1-25 ~ 1-36 не имеют овальный фланец.

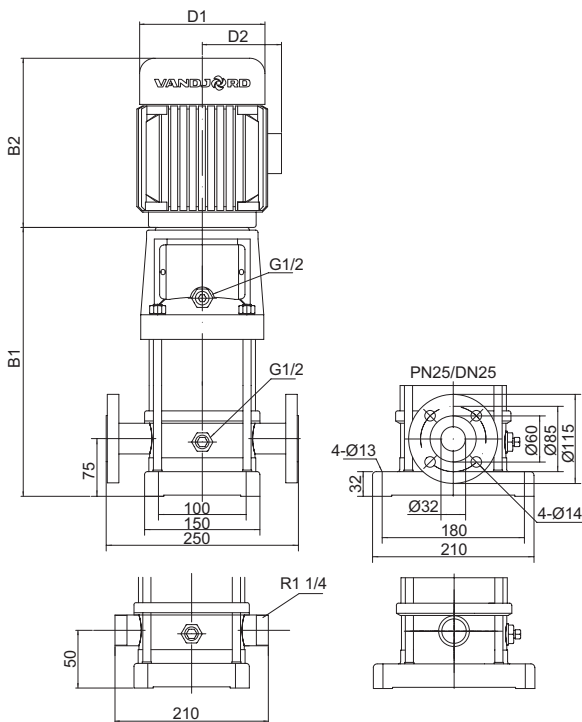
CRV 1-XX I, CRV 1-XX N, 50 Гц



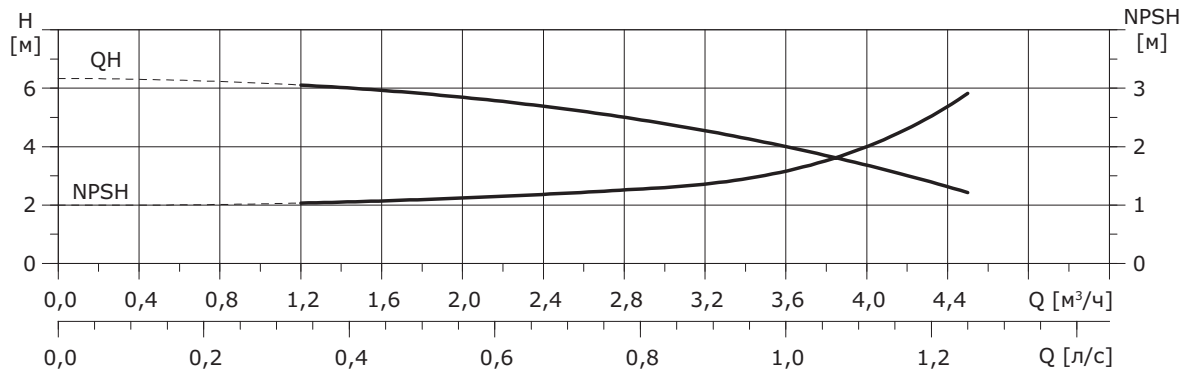
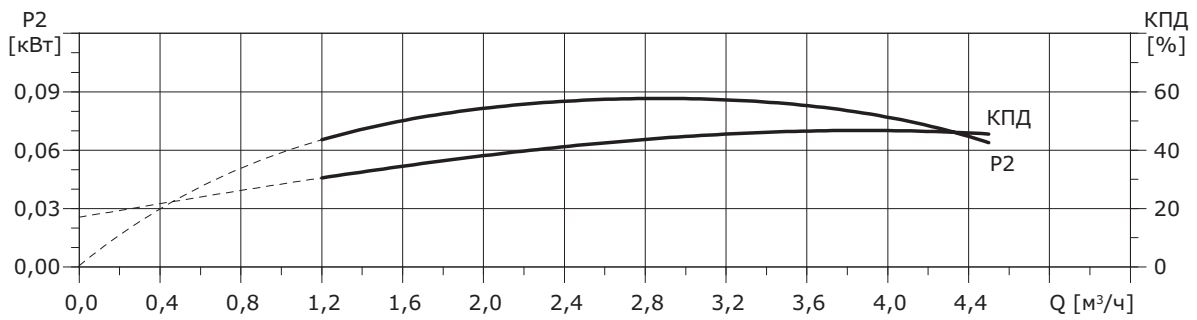
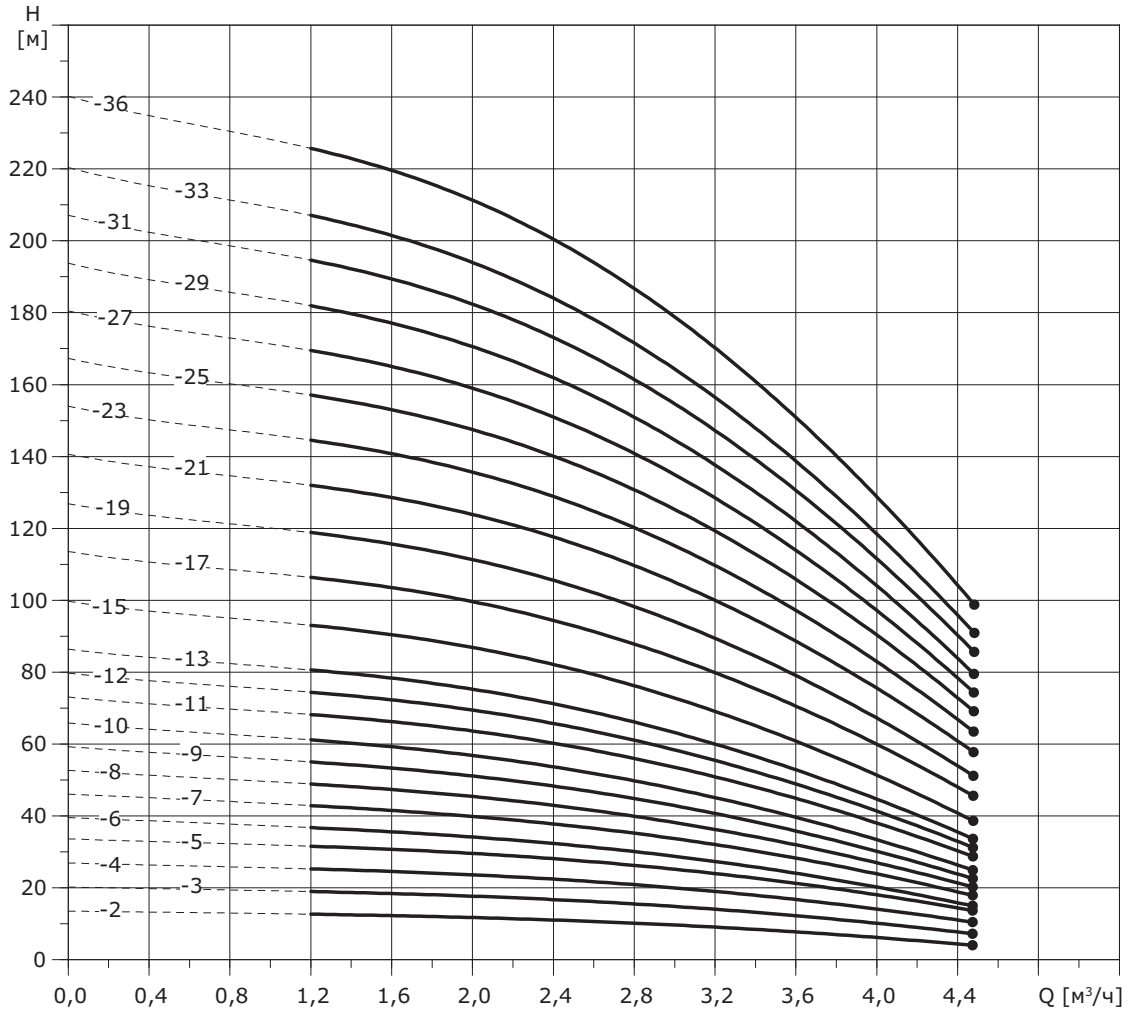
Габаритные размеры и масса

Модель	Мощность э/д, кВт	Размеры, мм					Масса, кг	
		B1	B2	B1 + B2	D1	D2		
CRV 1-2 I(N)	0,37	279	210	489	148	117	21	
CRV 1-3 I(N)	0,37	297		507			21	
CRV 1-4 I(N)	0,37	315		525			22	
CRV 1-5 I(N)	0,37	333		543			22	
CRV 1-6 I(N)	0,37	351		561			23	
CRV 1-7 I(N)	0,37	369		579			23	
CRV 1-8 I(N)	0,55	389		597			24	
CRV 1-9 I(N)	0,55	405		615			24	
CRV 1-10 I(N)	0,55	423		633			25	
CRV 1-11 I(N)	0,55	441		651			25	
CRV 1-12 I(N)	0,75	459		714			170	142
CRV 1-13 I(N)	0,75	477	732	26				
CRV 1-15 I(N)	0,75	513	768	27				
CRV 1-17 I(N)	1,1	549	804	28				
CRV 1-19 I(N)	1,1	585	840	29				
CRV 1-21 I(N)	1,1	621	876	30				
CRV 1-23 I(N)	1,1	657	912	31				
CRV 1-25 I(N)	1,5	703	993	190	155	40		
CRV 1-27 I(N)	1,5	739	1029			41		
CRV 1-30 I(N)	1,5	793	1083			42		
CRV 1-33 I(N)	2,2	847	1137			44		
CRV 1-36 I(N)	2,2	901	1191			45		

Габаритный чертеж



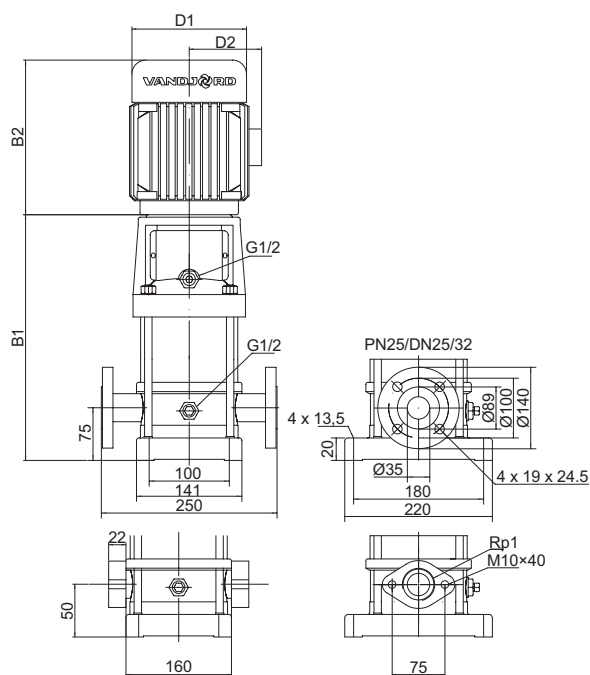
CRV 3, 50 Гц



Габаритные размеры и масса

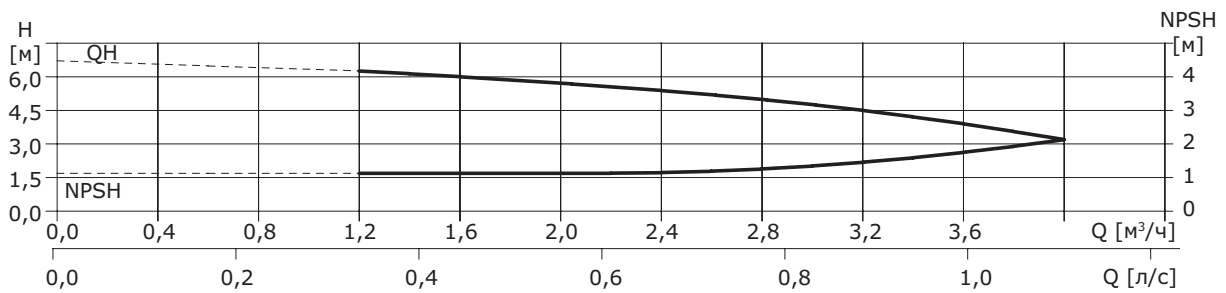
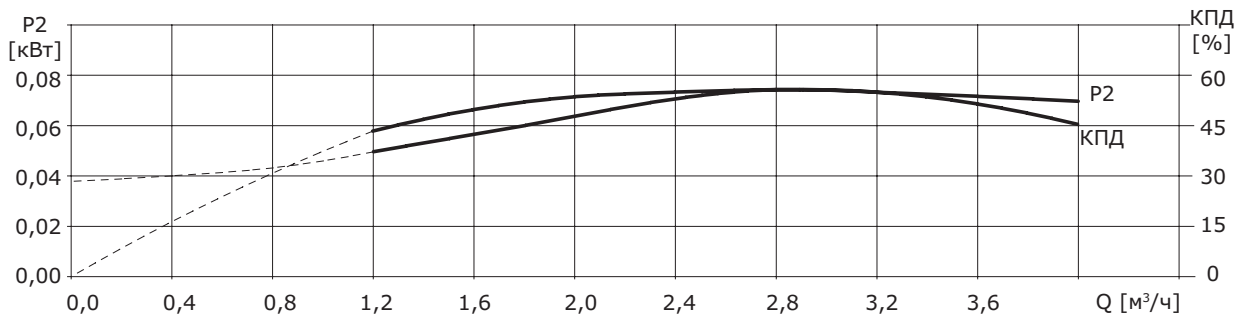
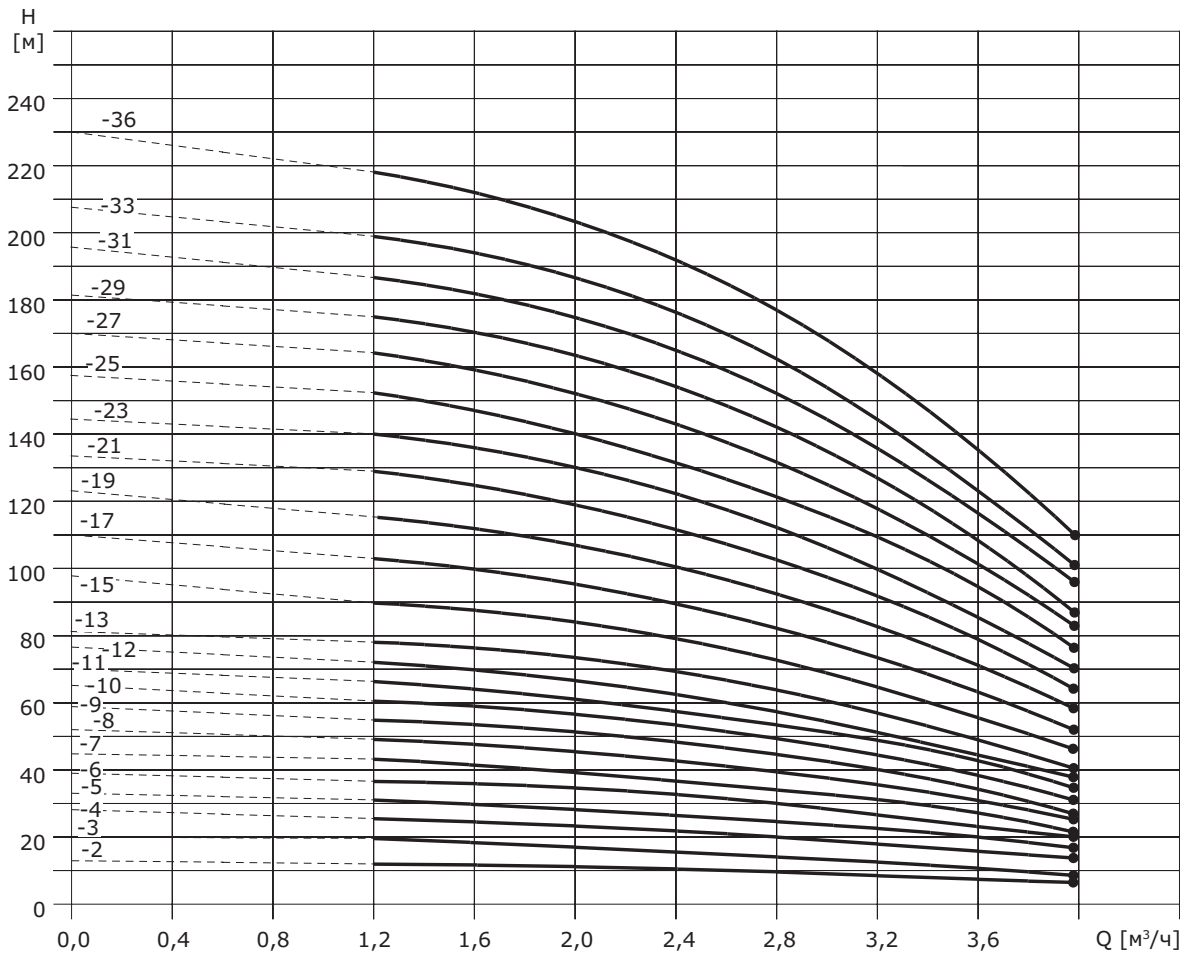
Модель	Мощность э/д, кВт	Размеры, мм					Масса, кг
		B1	B2	B1 + B2	D1	D2	
CRV 3-2	0,37	279	210	489	148	117	21
CRV 3-3	0,37	297		507			21
CRV 3-4	0,37	315		525			22
CRV 3-5	0,37	333		543			22
CRV 3-6	0,55	351		561			23
CRV 3-7	0,55	369	579	23			
CRV 3-8	0,75	389	255	642	170	142	24
CRV 3-9	0,75	405		660			24
CRV 3-10	0,75	423		678			25
CRV 3-11	1,1	441		696			25
CRV 3-12	1,1	459		714			26
CRV 3-13	1,1	477	732	26			
CRV 3-15	1,1	513	768	27			
CRV 3-17	1,5	559	290	849	190	155	28
CRV 3-19	1,5	595		885			29
CRV 3-21	2,2	631		921			30
CRV 3-23	2,2	667		957			31
CRV 3-25	2,2	713		1003			40
CRV 3-27	2,2	749	1039	41			
CRV 3-29	2,2	785	1075	42			
CRV 3-31	3,0	833	325	1158	197	165	44
CRV 3-33	3,0	869		1194			45
CRV 3-36	3,0	923		1248			47

Габаритный чертеж



CRV 3-25 ~ 3-36 не имеют овальных фланцев.

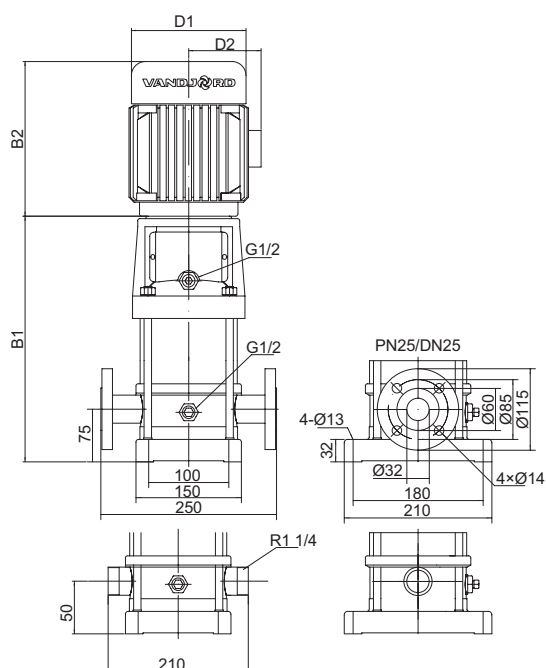
CRV 3-XX I, CRV 3-XX N, 50 Гц



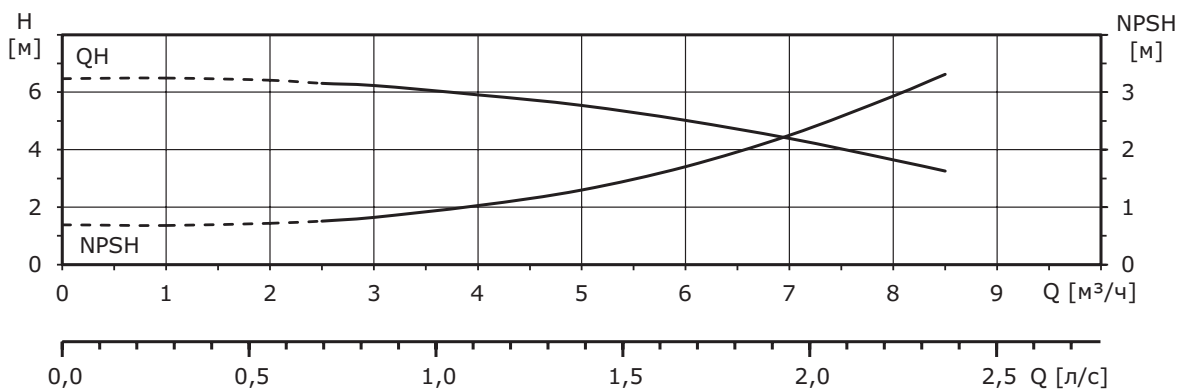
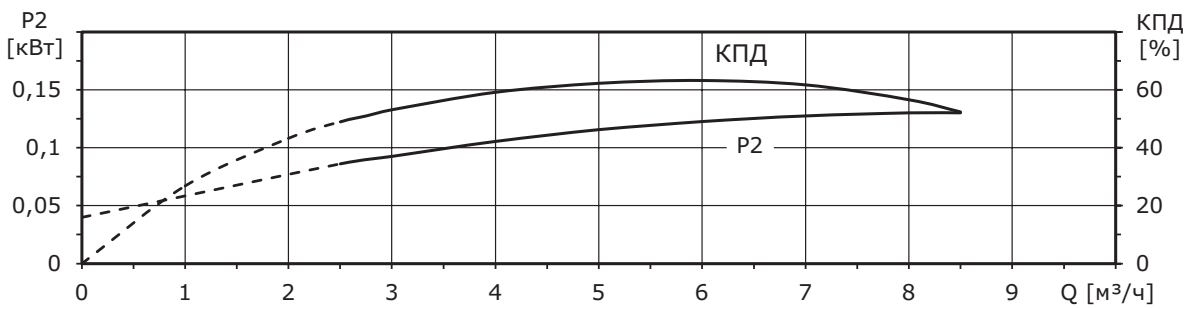
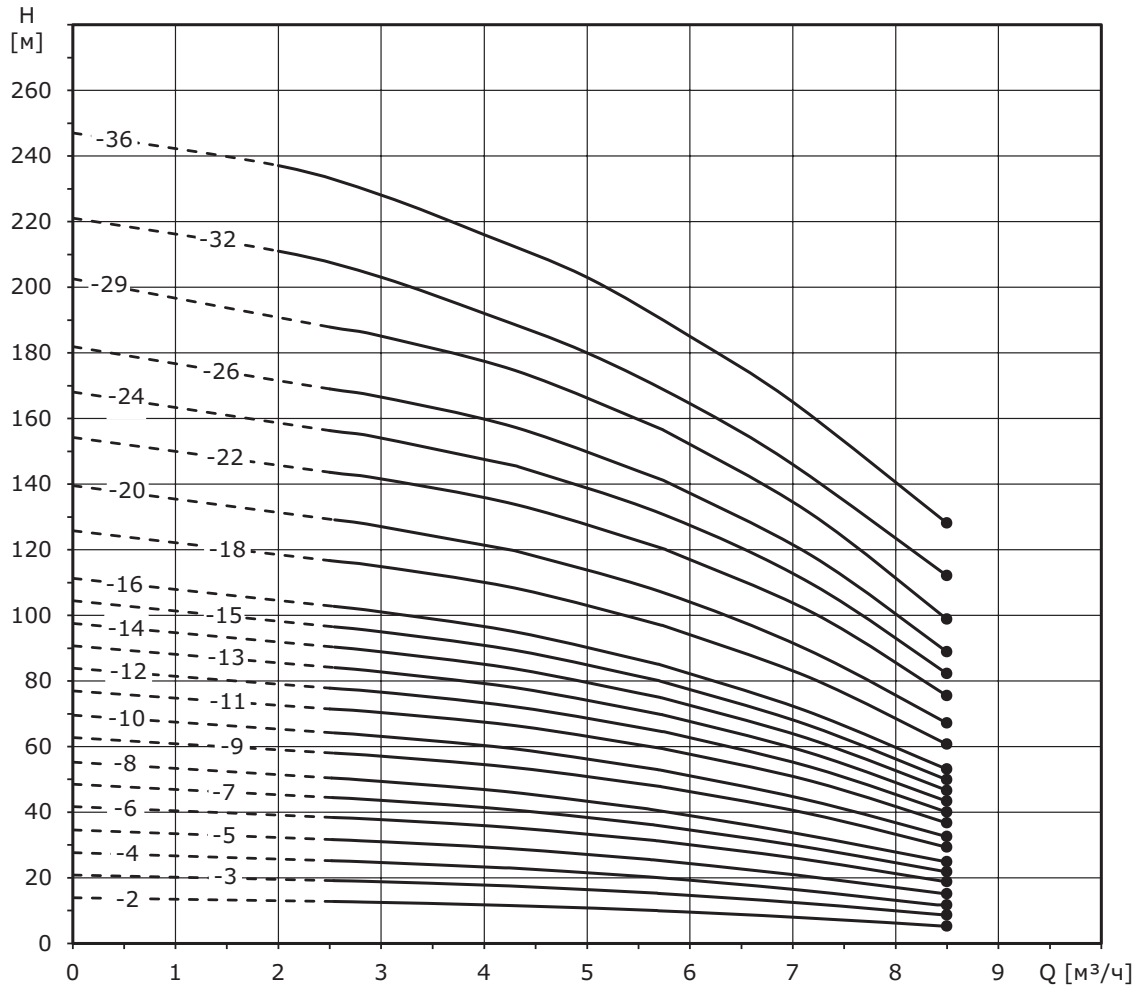
Габаритные размеры и масса

Модель	Мощность э/д, кВт	Размеры, мм					Масса, кг
		B1	B2	B1 + B2	D1	D2	
CRV 3-2 I(N)	0,37	279	210	489	148	117	21
CRV 3-3 I(N)	0,37	297		507			21
CRV 3-4 I(N)	0,37	315		525			22
CRV 3-5 I(N)	0,37	333		543			22
CRV 3-6 I(N)	0,55	351		561			23
CRV 3-7 I(N)	0,55	369	579	23			
CRV 3-8 I(N)	0,75	389	255	642	170	142	24
CRV 3-9 I(N)	0,75	405		660			24
CRV 3-10 I(N)	0,75	423		678			25
CRV 3-11 I(N)	1,1	441		696			25
CRV 3-12 I(N)	1,1	459		714			26
CRV 3-13 I(N)	1,1	477	732	26			
CRV 3-15 I(N)	1,1	513	768	27			
CRV 3-17 I(N)	1,5	559	290	849	190	155	28
CRV 3-19 I(N)	1,5	595		885			29
CRV 3-21 I(N)	2,2	631		921			30
CRV 3-23 I(N)	2,2	667		957			31
CRV 3-25 I(N)	2,2	713		1003			40
CRV 3-27 I(N)	2,2	749	1039	41			
CRV 3-29 I(N)	2,2	785	1075	42			
CRV 3-31 I(N)	3,0	833	325	1158	197	165	44
CRV 3-33 I(N)	3,0	869		1194			45
CRV 3-36 I(N)	3,0	923		1248			47

Габаритный чертеж



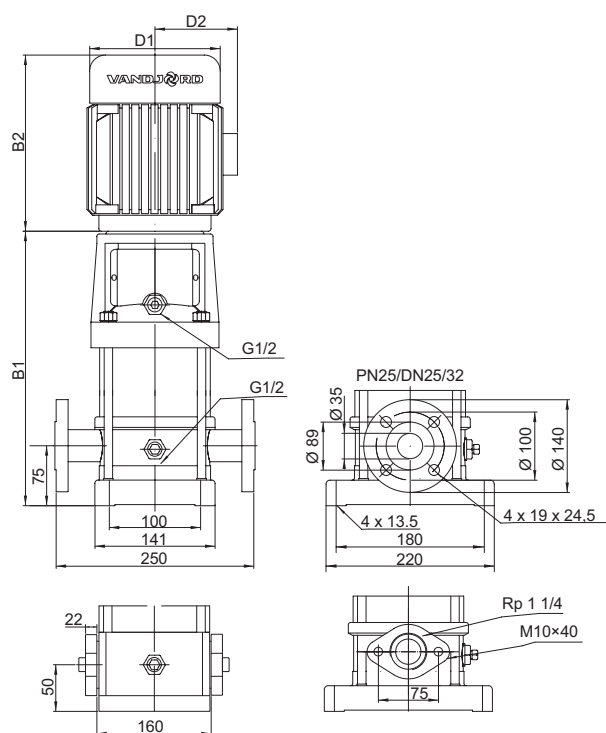
CRV 5, 50 Гц



Габаритные размеры и масса

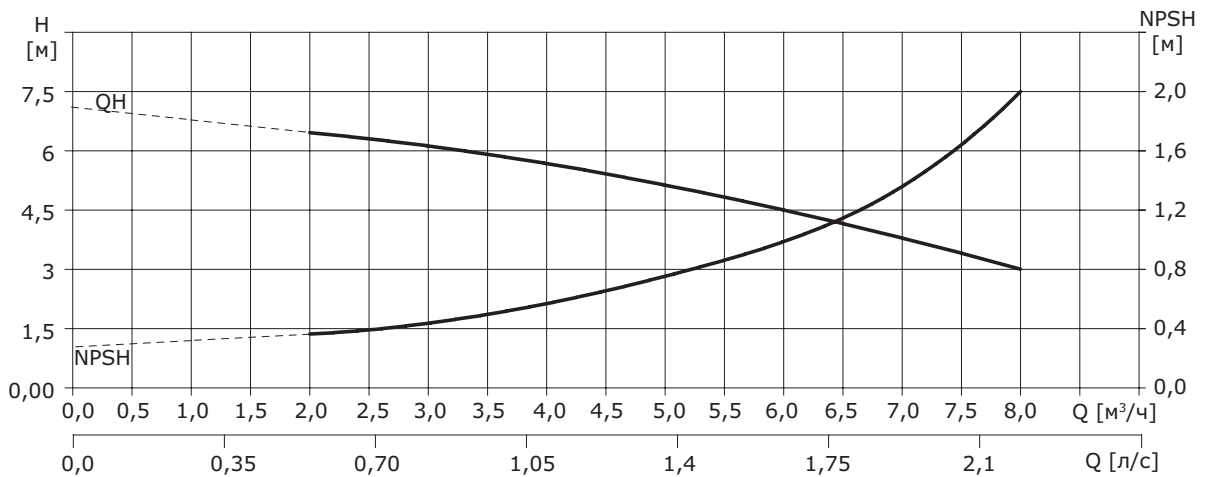
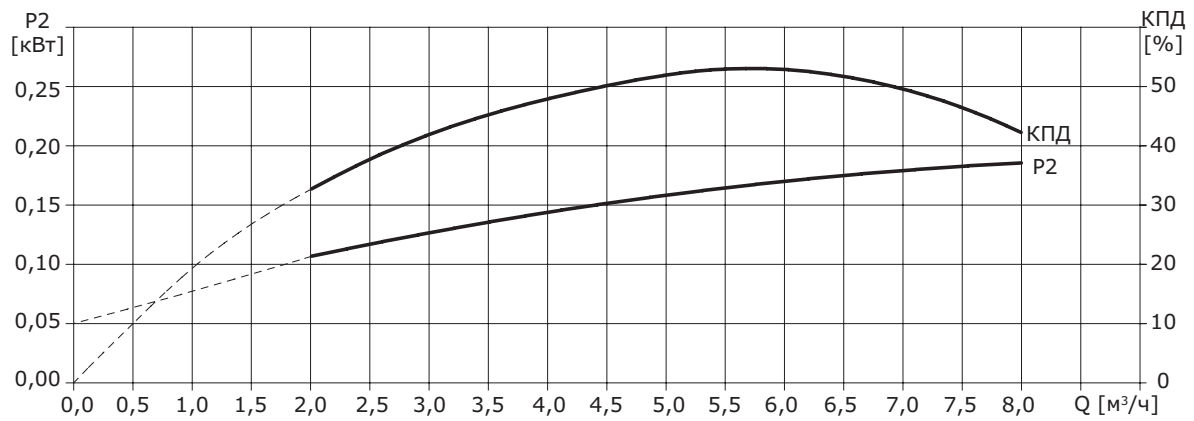
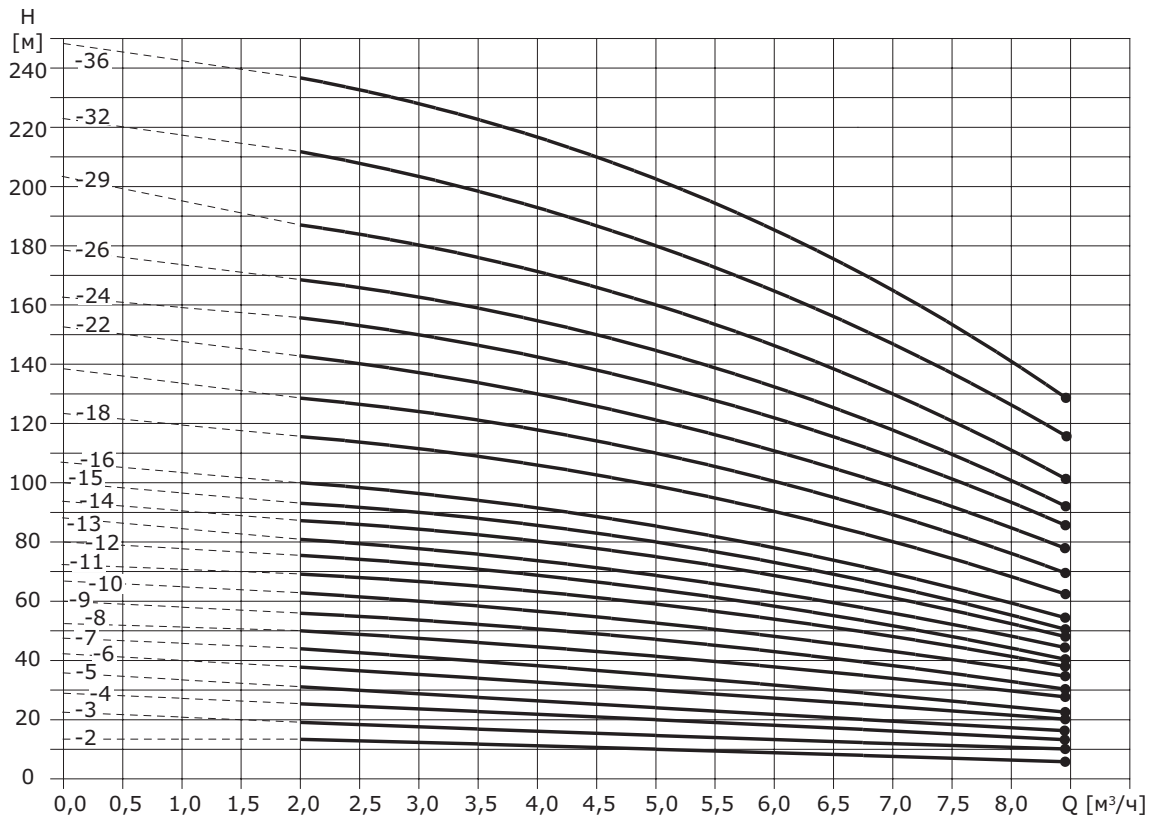
Модель	Мощность э/д, кВт	Размеры, мм					Масса, кг
		B1	B2	B1 + B2	D1	D2	
CRV 5-2	0,37	266	210	476	132	84	22
CRV 5-3	0,55	293	210	503			23
CRV 5-4	0,55	330	255	585	150	95	23
CRV 5-5	0,75	357		612			26
CRV 5-6	1,1	384		639			28
CRV 5-7	1,1	411	290	666	168	112	29
CRV 5-8	1,1	448		738			30
CRV 5-9	1,5	475		765			36
CRV 5-10	1,5	502		792			37
CRV 5-11	2,2	529		819			38
CRV 5-12	2,2	556		846			39
CRV 5-13	2,2	583	873	40			
CRV 5-14	2,2	610	900	41			
CRV 5-15	2,2	637	927	42			
CRV 5-16	2,2	664	954	43			
CRV 5-18	3	728	325	1053	194	124	46
CRV 5-20	3	782		1107			47
CRV 5-22	4	836	335	1171	212	142	59
CRV 5-24	4	890		1225			61
CRV 5-26	4	944		1279			62
CRV 5-29	4	1025		1360			64
CRV 5-32	5,5	1126	430	1556	259	164	79
CRV 5-36	5,5	1234		1664			81

Габаритный чертеж



CRV 5-25 ~ 5-36 не имеют овальных фланцев.

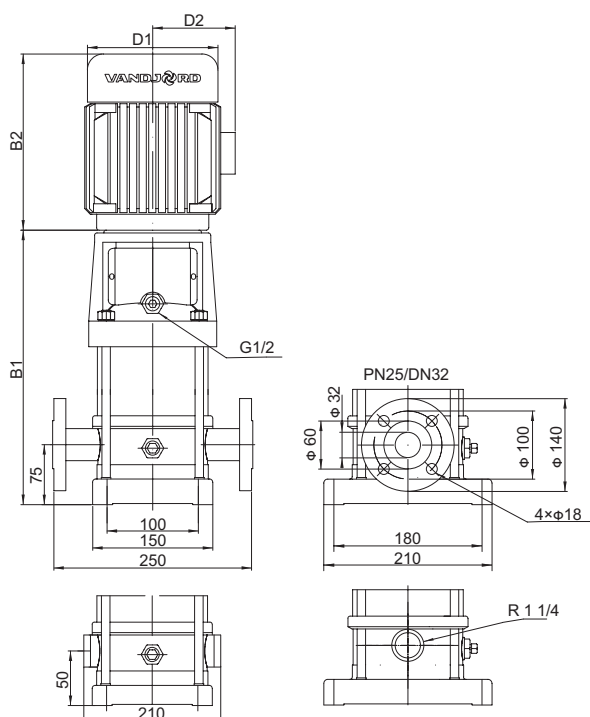
CRV 5-XX I, CRV 5-XX N, 50 Гц



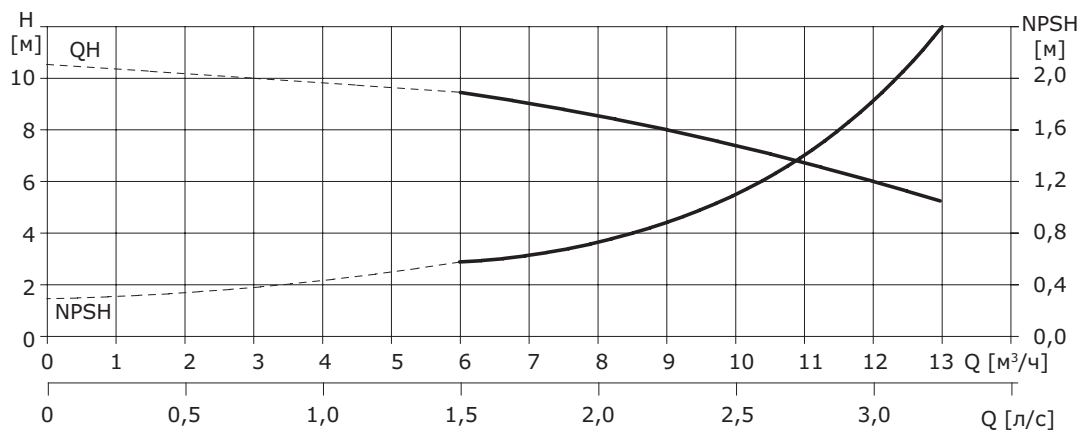
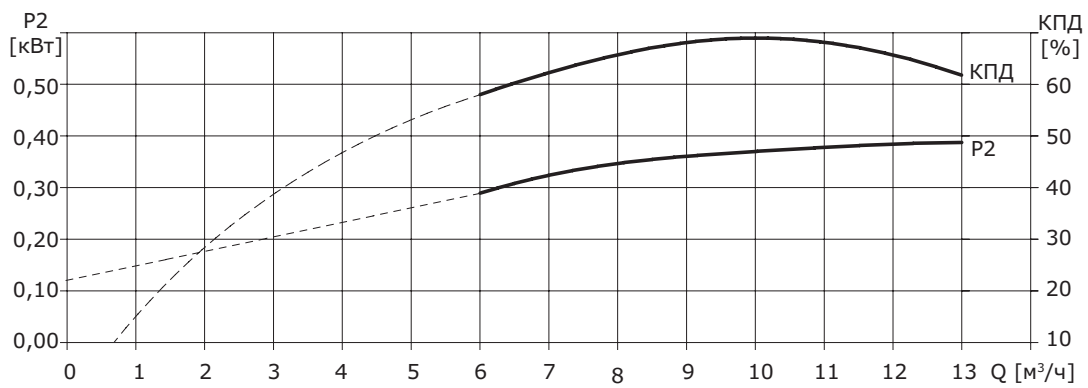
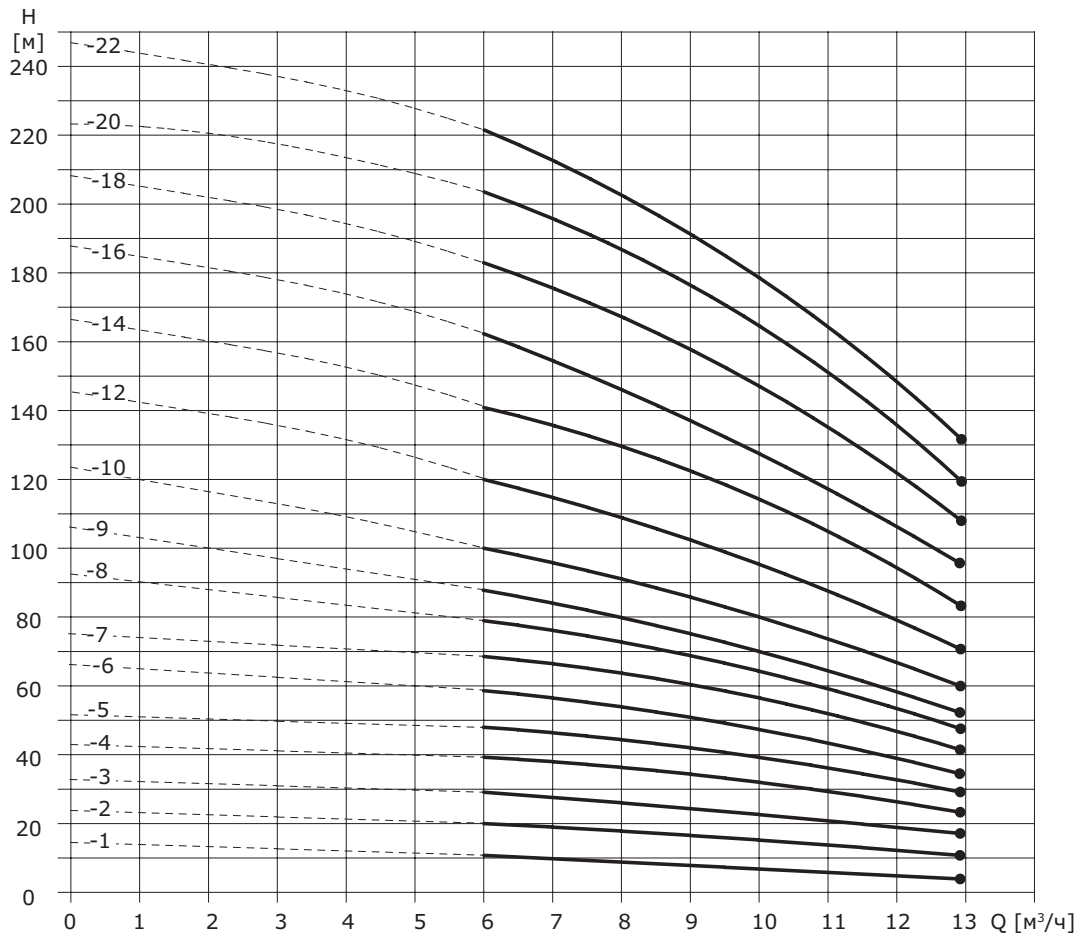
Габаритные размеры и масса

Модель	Мощность э/д, кВт	Размеры, мм					Масса, кг
		B1	B2	B1 + B2	D1	D2	
CRV 5-2 I(N)	0,37	266	210	476	132	84	22
CRV 5-3 I(N)	0,55	293	210	503			23
CRV 5-4 I(N)	0,55	330	255	585	150	95	23
CRV 5-5 I(N)	0,75	357		612			26
CRV 5-6 I(N)	1,1	384		639			28
CRV 5-7 I(N)	1,1	411		666			29
CRV 5-8 I(N)	1,1	448	290	738	168	112	30
CRV 5-9 I(N)	1,5	475		765			36
CRV 5-10 I(N)	1,5	502		792			37
CRV 5-11 I(N)	2,2	529		819			38
CRV 5-12 I(N)	2,2	556		846			39
CRV 5-13 I(N)	2,2	583		873			40
CRV 5-14 I(N)	2,2	610	900	41			
CRV 5-15 I(N)	2,2	637	927	42			
CRV 5-16 I(N)	2,2	664	954	43			
CRV 5-18 I(N)	3	728	325	1053	194	124	46
CRV 5-20 I(N)	3	782		1107			47
CRV 5-22 I(N)	4	836	335	1171	212	142	59
CRV 5-24 I(N)	4	890		1225			61
CRV 5-26 I(N)	4	944		1279			62
CRV 5-29 I(N)	4	1025		1360			64
CRV 5-32 I(N)	5,5	1126	430	1556	259	164	79
CRV 5-36 I(N)	5,5	1234		1664			81

Габаритный чертеж



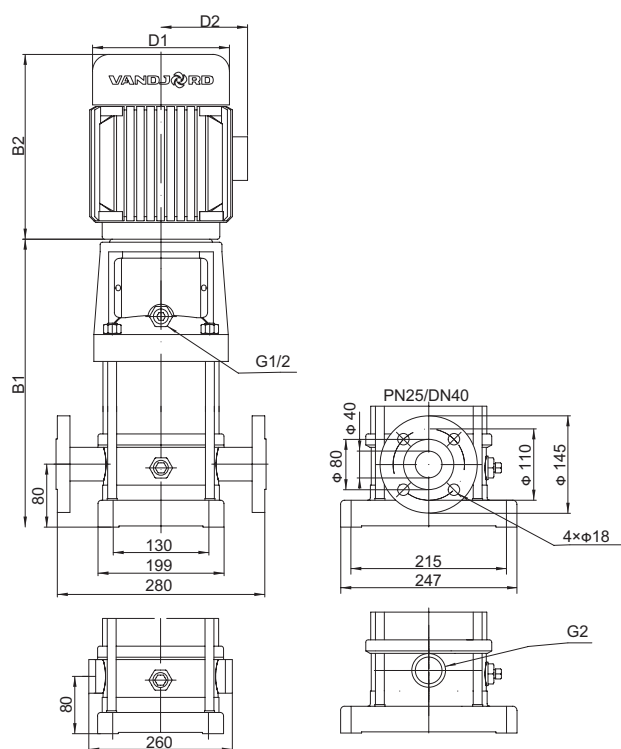
CRV 10, CRV 10-XX I, CRV 10-XX N, 50 Гц



Габаритные размеры и масса

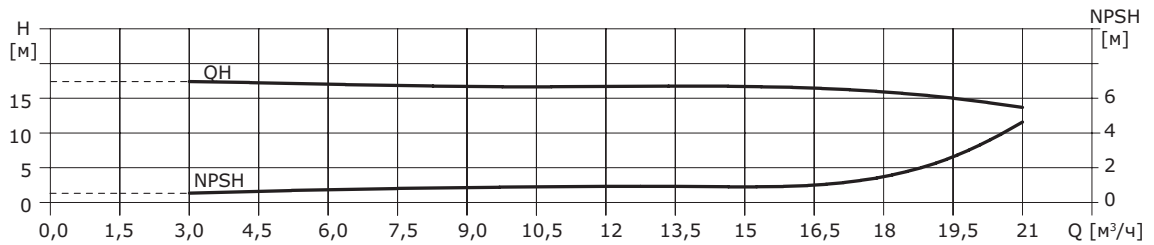
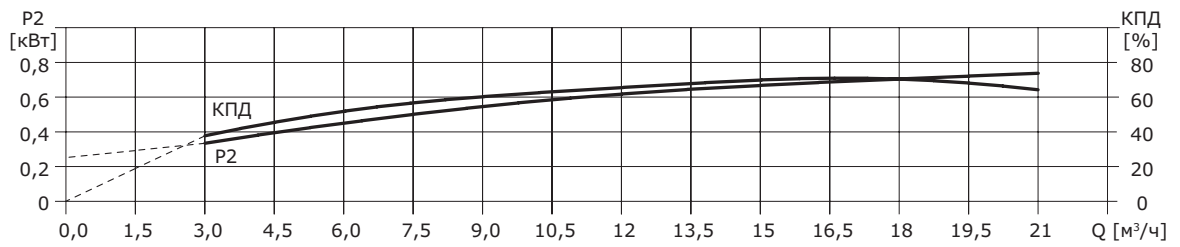
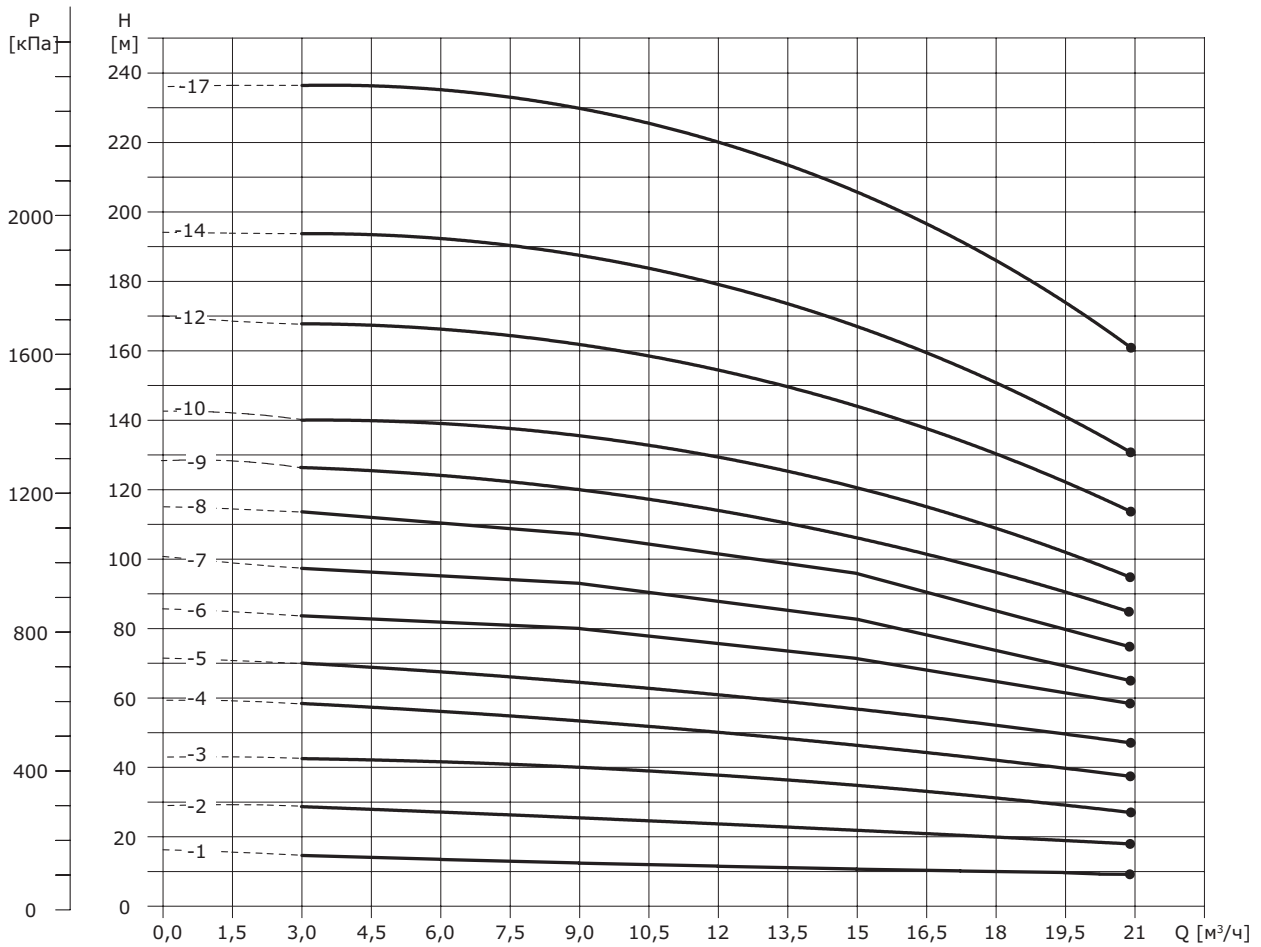
Модель	Мощность э/д, кВт	Размеры, мм					Масса, кг
		B1	B2	B1 + B2	D1	D2	
CRV 10-1	0,37	379	210	589	148	117	32
CRV 10-2	0,75	379	255	634	170	142	34
CRV 10-3	1,1	409		664			38
CRV 10-4	1,5	439	290	729	190	155	46
CRV 10-5	2,2	469		759			47
CRV 10-6	2,2	499		789			48
CRV 10-7	3	539	325	864	197	165	54
CRV 10-8	3	569		894			55
CRV 10-9	3	599		924			56
CRV 10-10	4	629	335	964	230	188	68
CRV 10-12	4	689		1024			70
CRV 10-14	5,5	769		1199			92
CRV 10-16	5,5	829	420	1259	260	208	94
CRV 10-18	7,5	889		1319			99
CRV 10-20	7,5	949		1379			101
CRV 10-22	7,5	1009		1439			104

Габаритный чертеж



Резьбовое соединение доступно только для версий CRV...I/N

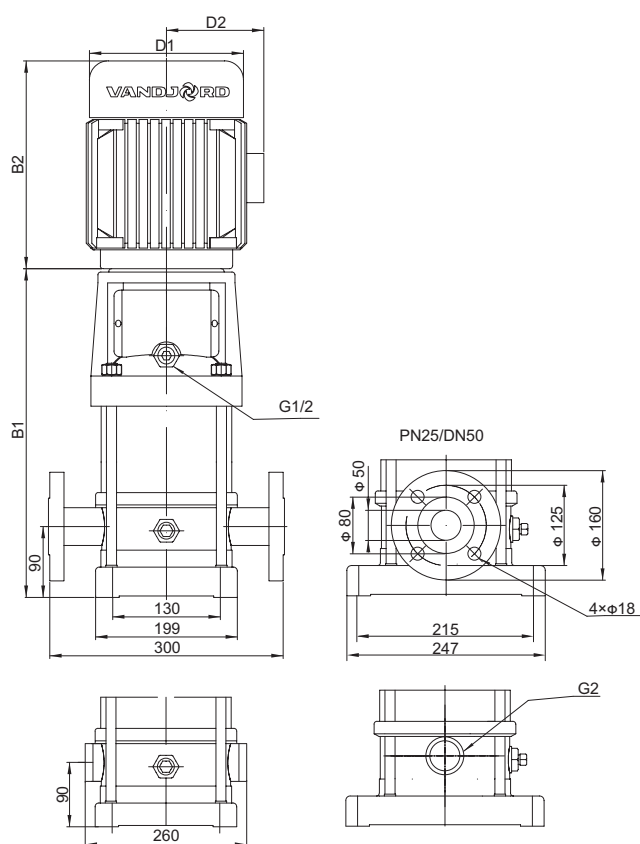
CRV 15, CRV 15-XX I, CRV 15-XX N, 50 Гц



Габаритные размеры и масса

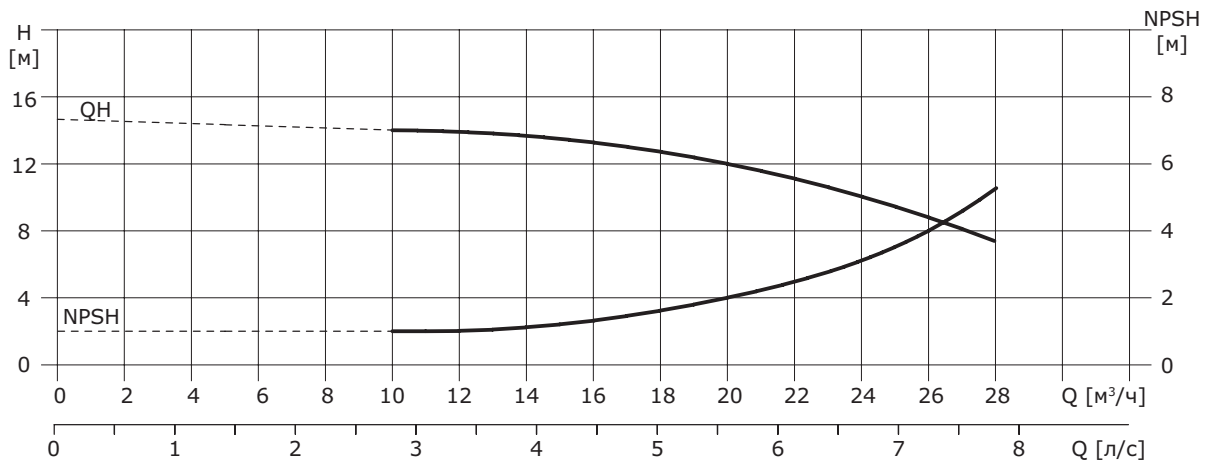
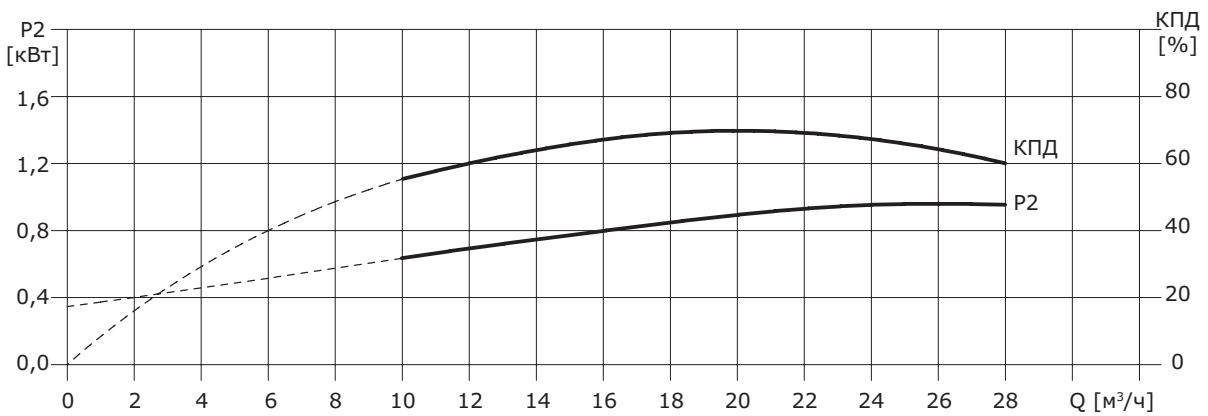
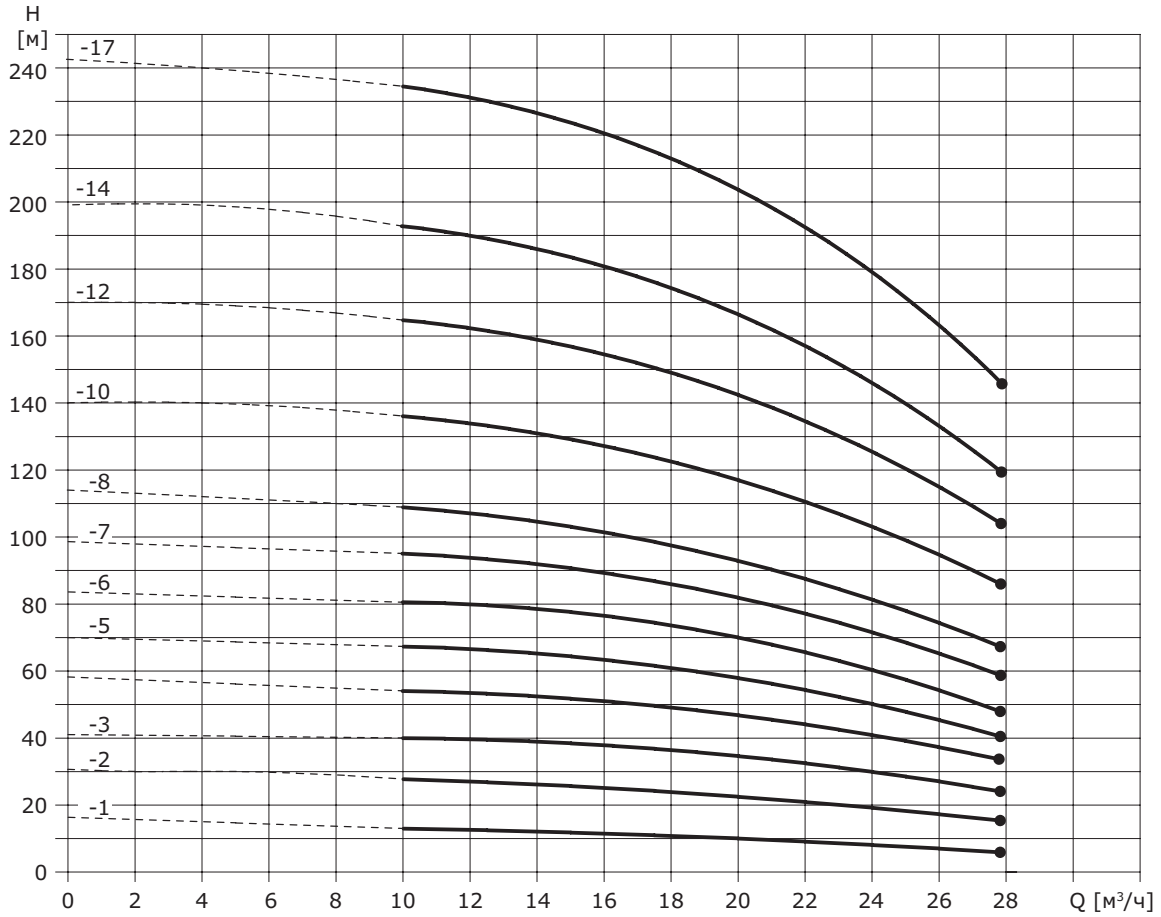
Модель	Мощность э/д, кВт	Размеры, мм					Масса, кг
		B1	B2	B1 + B2	D1	D2	
CRV 15-1	1,1	352	250	602	150	95	42
CRV 15-2	2,2	413	310	723	168	112	50
CRV 15-3	3	463	330	793	194	124	55
CRV 15-4	4	508	357	865	212	142	68
CRV 15-5	4	553	357	910	212	142	69
CRV 15-6	5,5	630	398	1028	259	164	91
CRV 15-7	5,5	675	398	1073	259	164	93
CRV 15-8	7,5	720	398	1118	259	164	97
CRV 15-9	7,5	765	398	1163	259	164	98
CRV 15-10	11	887	505	1392	330	255	141
CRV 15-12	11	977	505	1482	330	255	145
CRV 15-14	11	1067	505	1572	330	255	148
CRV 15-17	15	1202	505	1707	330	255	158

Габаритный чертеж



Резьбовое соединение доступно только для версий CRV...I/N

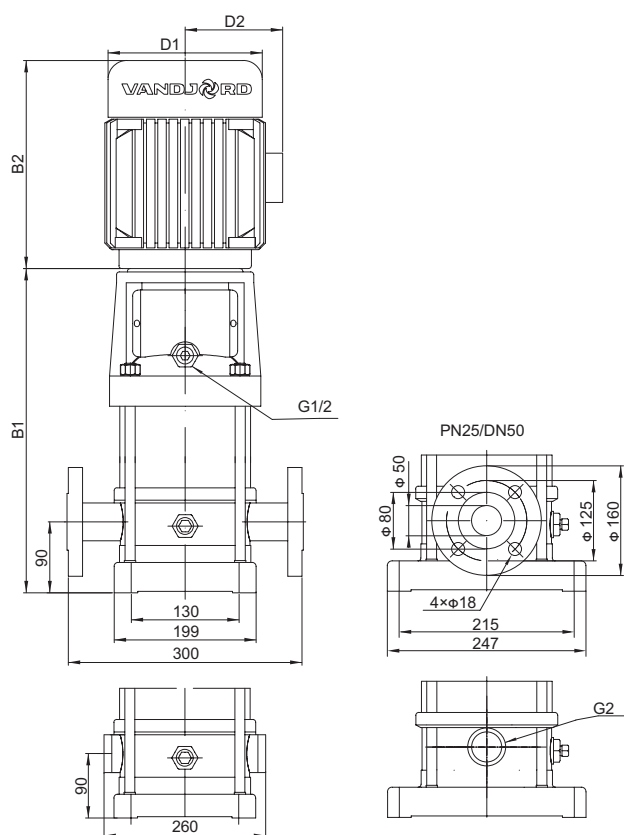
CRV 20, CRV 20-XX I, CRV 20-XX N, 50 Гц



Габаритные размеры и масса

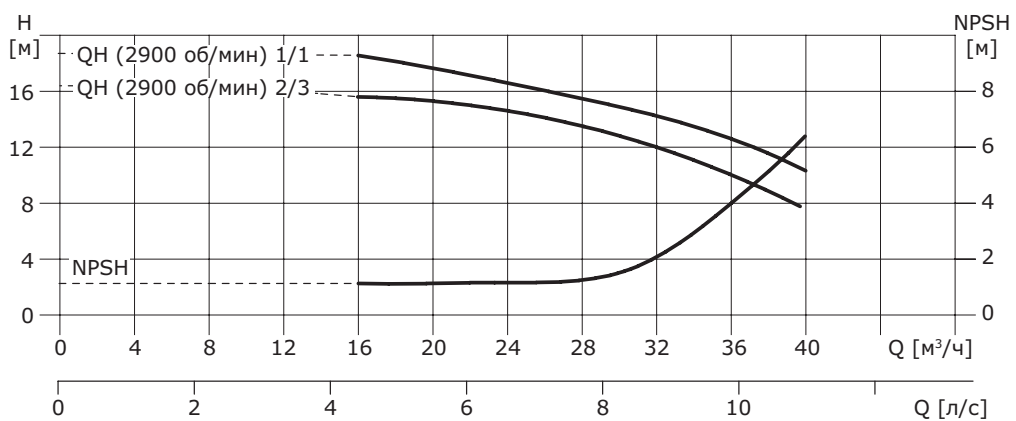
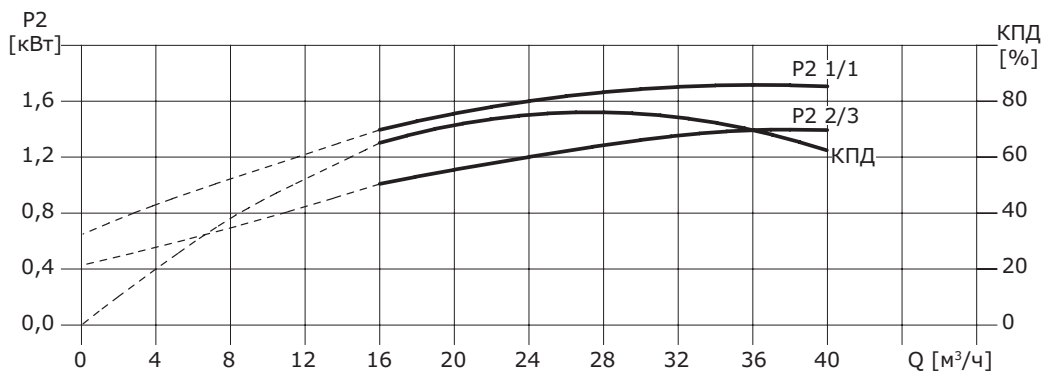
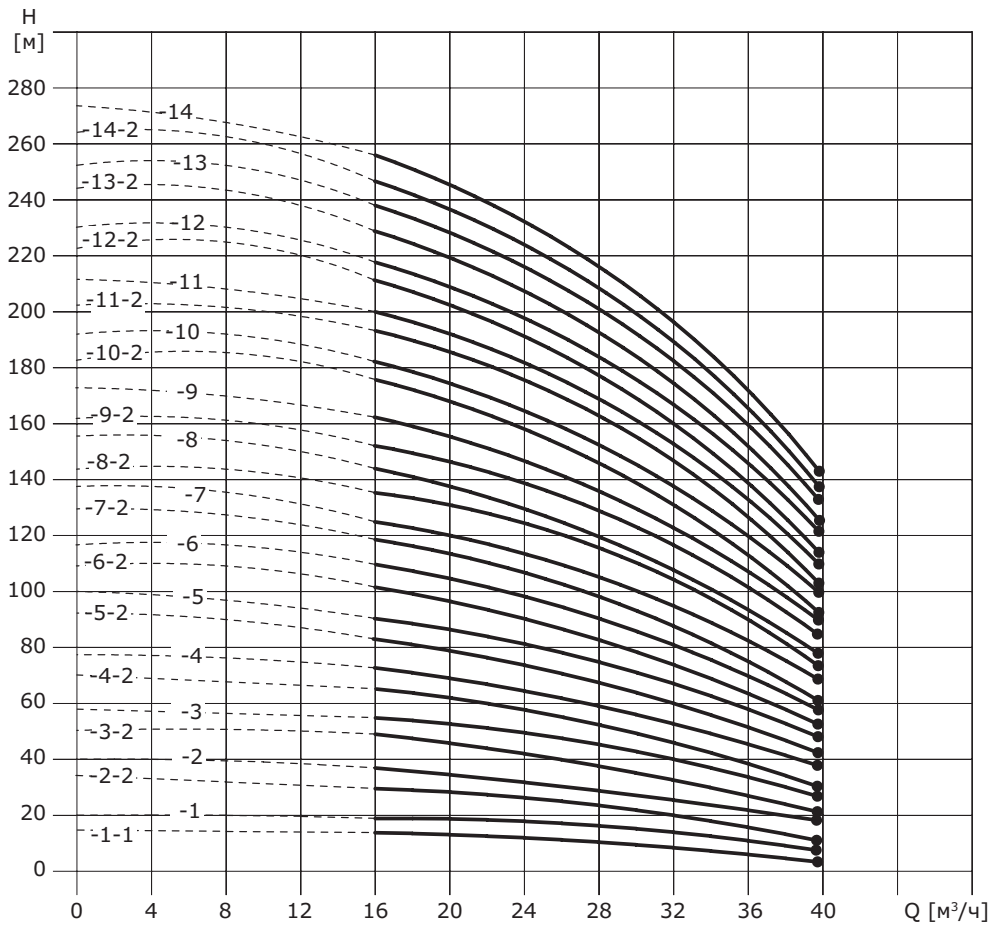
Модель	Мощность э/д, кВт	Размеры, мм					Масса, кг
		B1	B2	B1 + B2	D1	D2	
CRV 20-1	1,1	372	245	617	170	140	33
CRV 20-2	2,2	372	290	662	190	155	44
CRV 20-3	4	427	335	762	230	188	58
CRV 20-4	5,5	517	430	947	260	208	73
CRV 20-5	5,5	562		992			75
CRV 20-6	7,5	627		1057			83
CRV 20-7	7,5	672		1102			85
CRV 20-8	11	717	505	1222	330	255	141
CRV 20-10	11	897		1402			146
CRV 20-12	15	987		1492			161
CRV 20-14	15	1077		1582			166
CRV 20-17	18,5	1212	560	1772			191

Габаритный чертеж



Резьбовое соединение доступно только для версий CRV...I/N

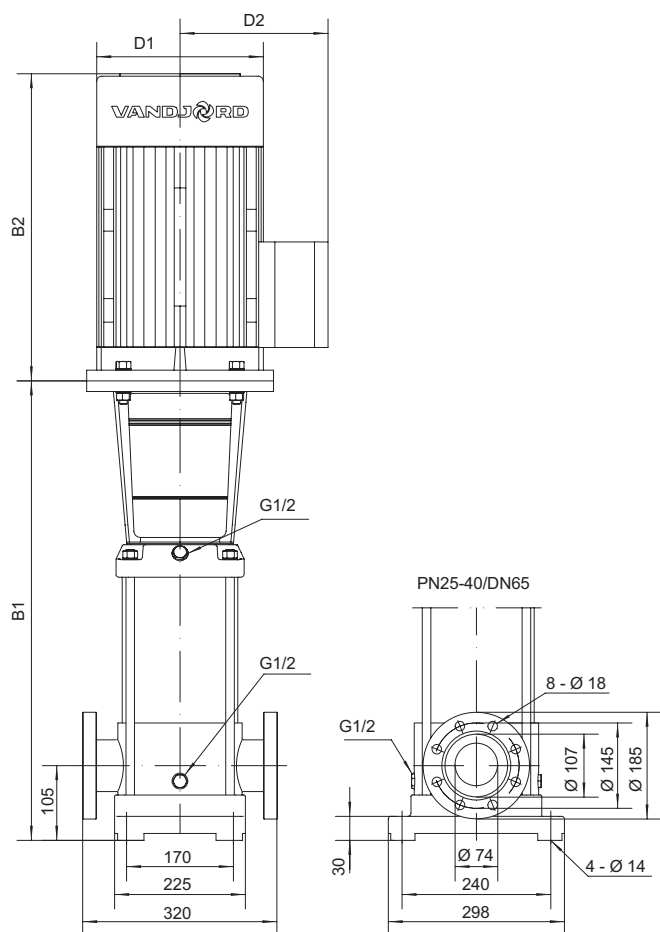
CRV 32, CRV 32-XX I, CRV 32-XX N, 50 Гц



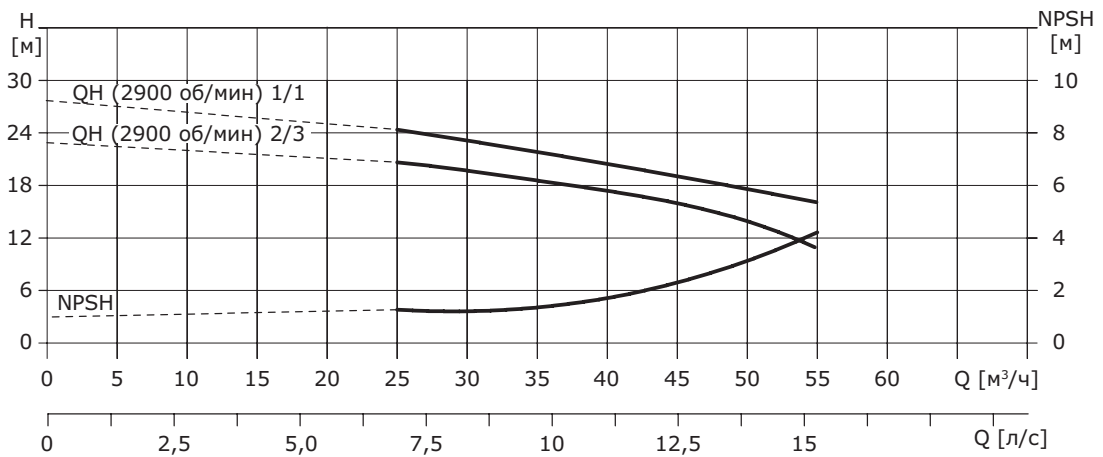
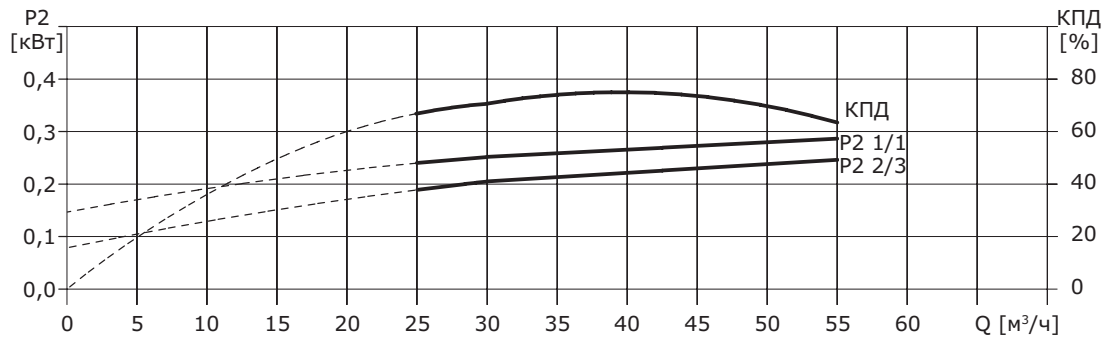
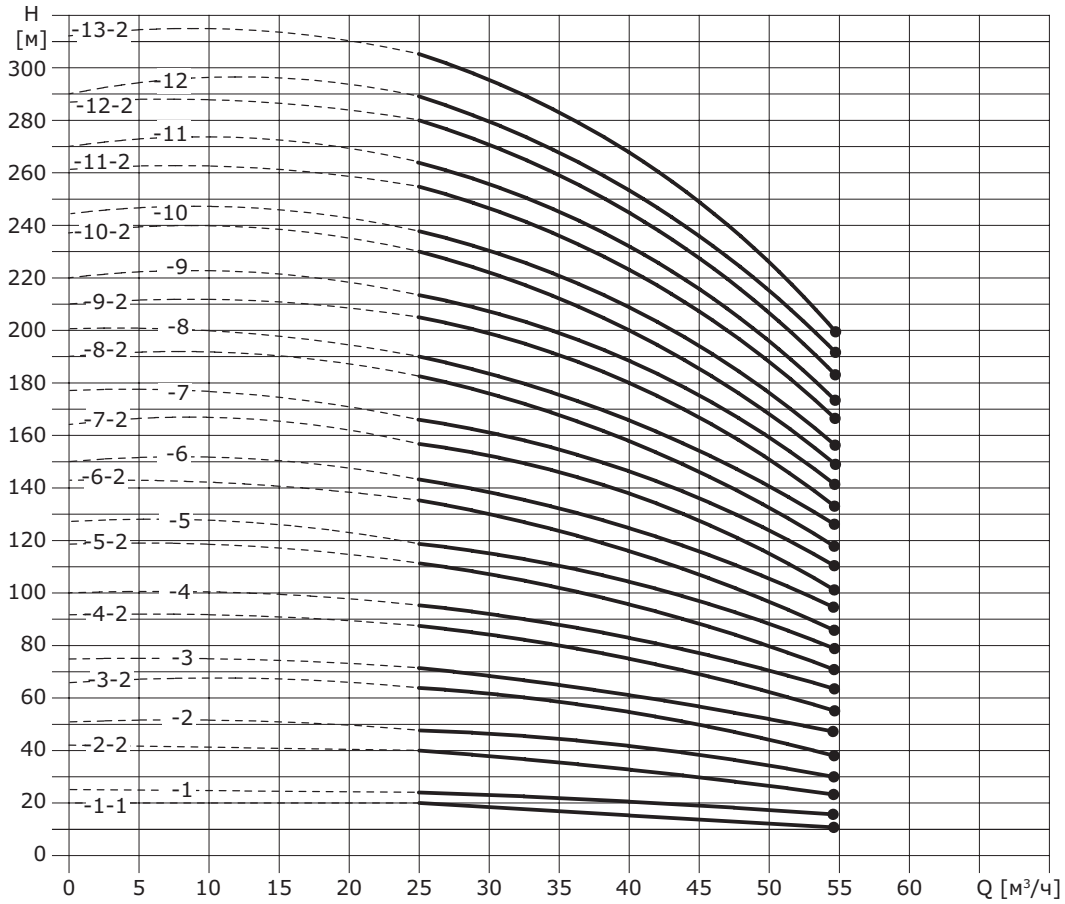
Габаритные размеры и масса

Модель	Мощность э/д, кВт	Размеры, мм					Масса, кг
		B1	B2	B1 + B2	D1	D2	
CRV 32-1-1	1,5	513	290	803	190	150	67
CRV 32-1	2,2						70
CRV 32-2-2	3	583	325	908	197	165	77
CRV 32-2	4		335	918	230	188	83
CRV 32-3-2	5,5	653	430	1083	260	208	92
CRV 32-3	5,5			1153			101
CRV 32-4-2	7,5	723	505	1398	330	255	175
CRV 32-4	7,5						
CRV 32-5-2	11	893	505	1528	330	255	187
CRV 32-5	11			1608			
CRV 32-6-2	11	963	560	1733	360	285	220
CRV 32-6	11			1803			
CRV 32-7-2	15	1033	590	1903	360	285	260
CRV 32-7	15			1973			
CRV 32-8-2	15	1103	660	2113	400	310	328
CRV 32-8	15			2183			
CRV 32-9-2	18,5	1173	560	1733	360	285	220
CRV 32-9	18,5						
CRV 32-10-2	18,5	1243	590	1903	360	285	260
CRV 32-10	18,5			1973			
CRV 32-11-2	22	1313	660	2113	400	310	328
CRV 32-11	22			2183			
CRV 32-12-2	22	1383	590	1903	360	285	260
CRV 32-12	22			1973			
CRV 32-13-2	30	1453	660	2113	400	310	328
CRV 32-13	30			2183			
CRV 32-14-2	30	1523	660	2113	400	310	328
CRV 32-14	30			2183			

Габаритный чертеж



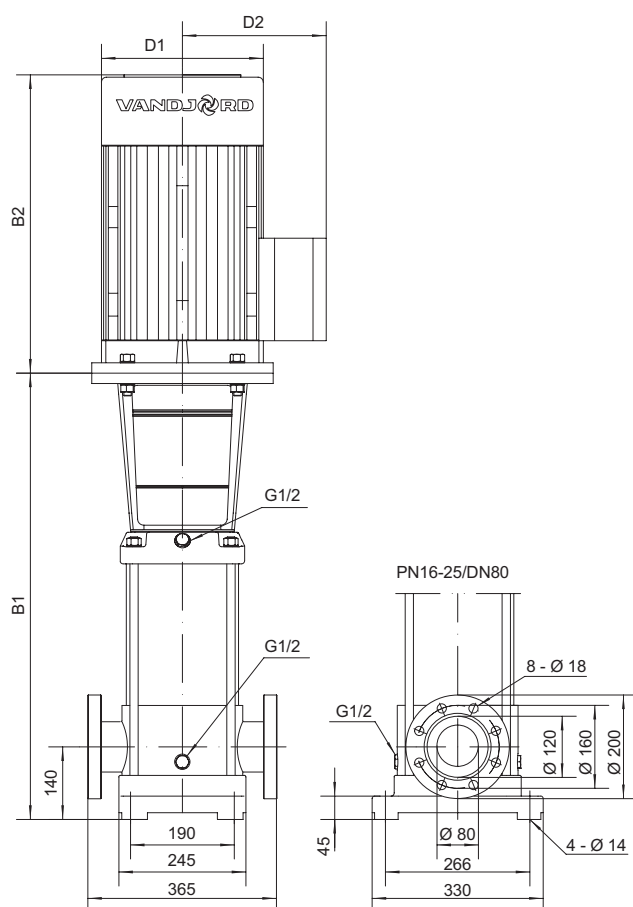
CRV 45, 50 Гц



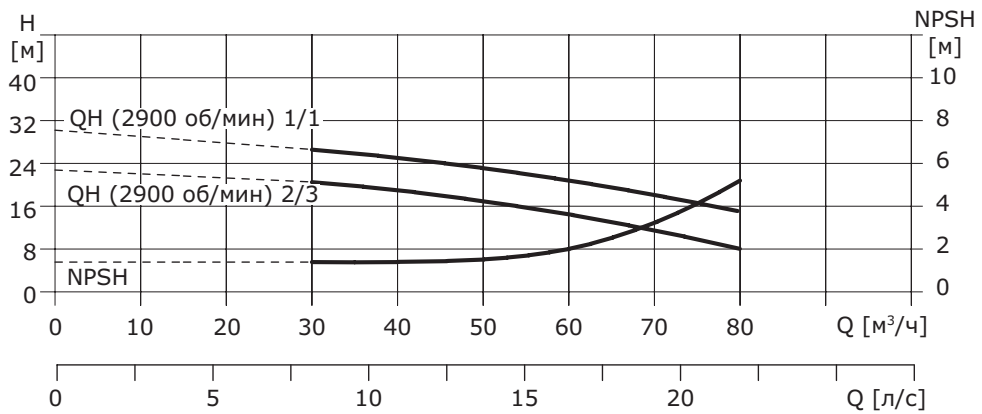
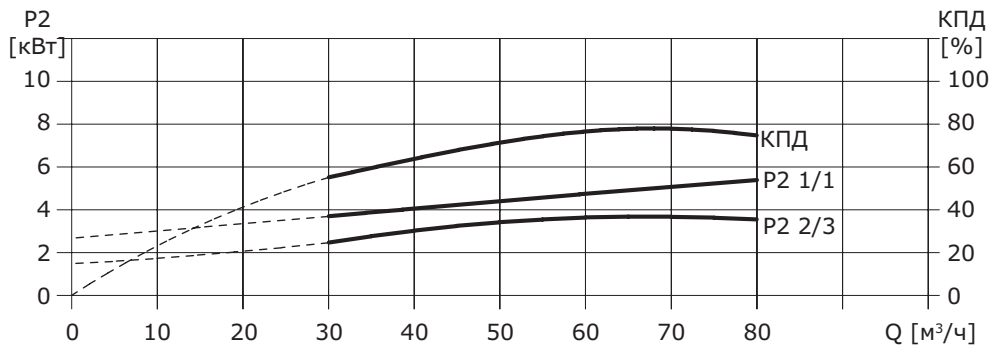
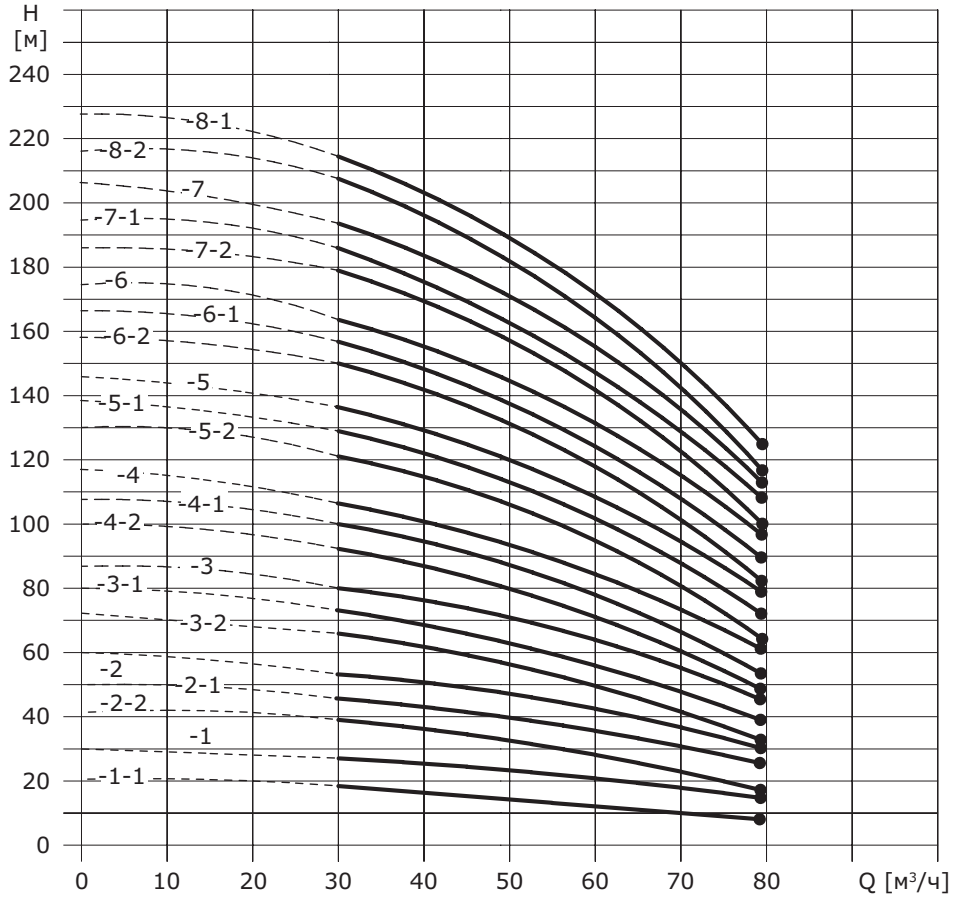
Габаритные размеры и масса

Модель	Мощность э/д, кВт	Размеры, мм					Масса, кг
		B1	B2	B1 + B2	D1	D2	
CRV 45-1-1	3	560	325	885	197	165	85
CRV 45-1	4		335	900	230	188	91
CRV 45-2-2	5,5	640	430	1070	260	208	101
CRV 45-2	7,5						106
CRV 45-3-2	11	820	505	1325	330	255	176
CRV 45-3	11						188
CRV 45-4-2	15	900	560	1405	360	285	188
CRV 45-4	15						209
CRV 45-5-2	18,5	980	590	1540	400	310	209
CRV 45-5	18,5						252
CRV 45-6-2	22	1060	660	1650	460	340	252
CRV 45-6	22						314
CRV 45-7-2	30	1140	700	1800	460	340	314
CRV 45-7	30						318
CRV 45-8-2	30	1220	700	1800	460	340	318
CRV 45-8	30						322
CRV 45-9-2	30	1300	700	1960	460	340	322
CRV 45-9	37						342
CRV 45-10-2	37	1380	700	2040	460	340	346
CRV 45-10	37						412
CRV 45-11-2	45	1490	700	2190	460	340	412
CRV 45-11	45						416
CRV 45-12-2	45	1570	700	2270	460	340	416
CRV 45-12	45						420
CRV 45-13-2	45	1650	700	2350	460	340	420

Габаритный чертеж



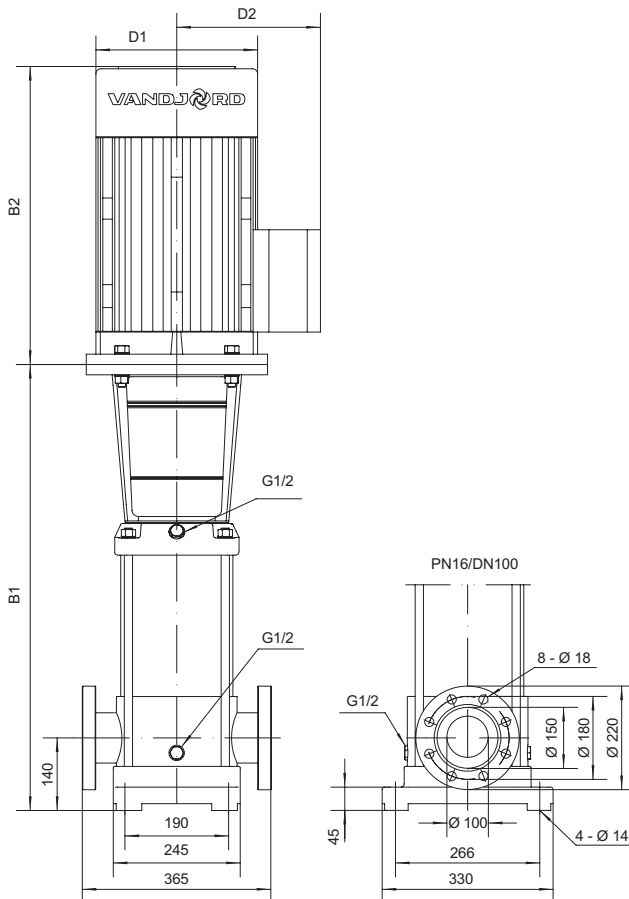
CRV 64, 50 Гц



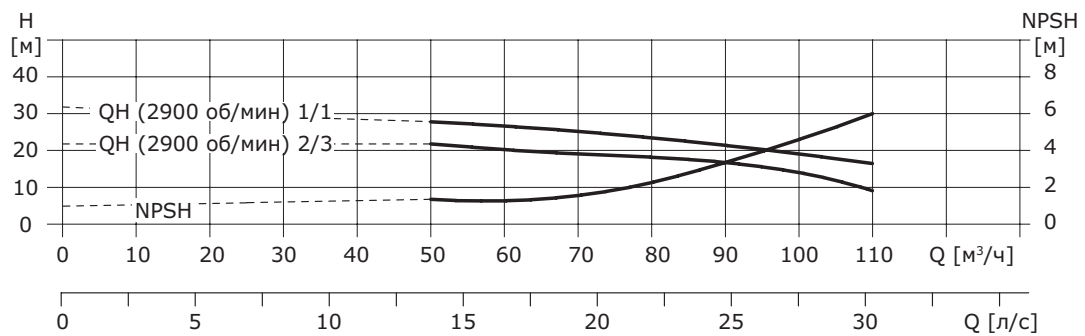
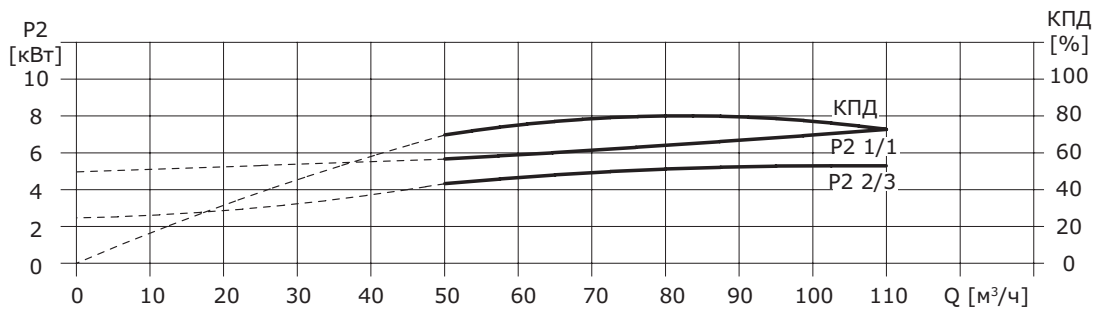
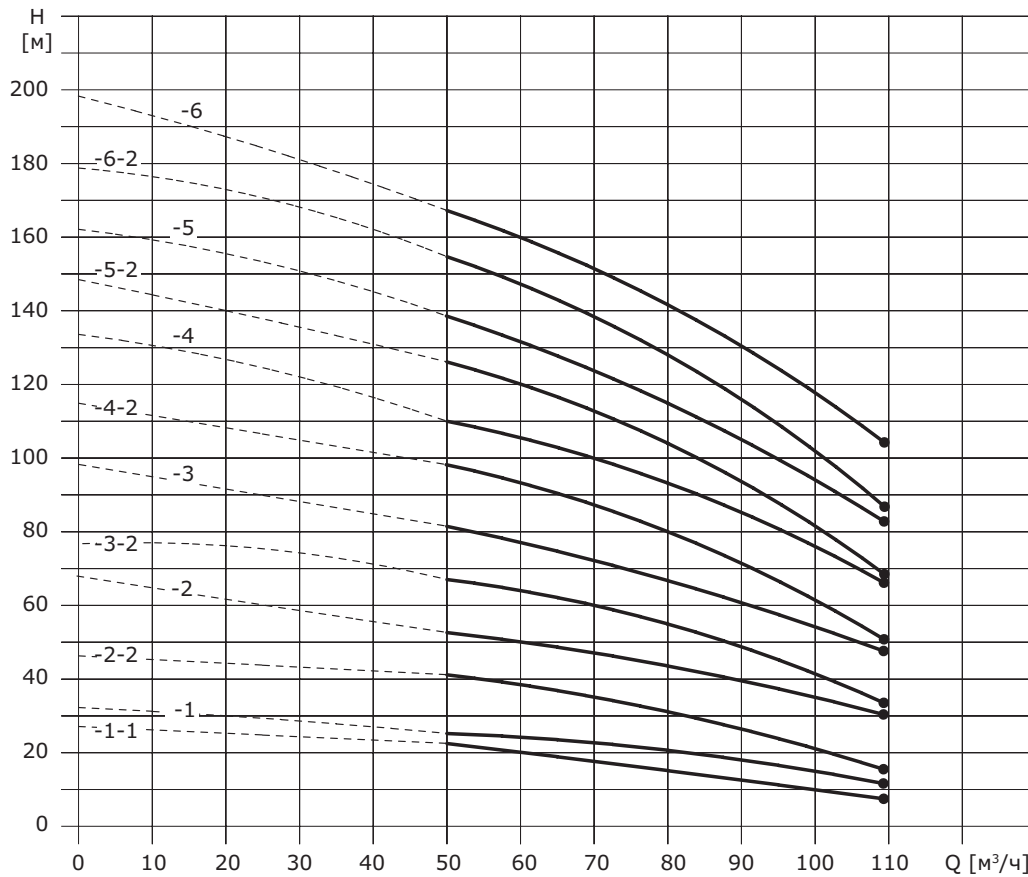
Габаритные размеры и масса

Модель	Мощность э/д, кВт	Размеры, мм					Масса, кг
		B1	B2	B1 + B2	D1	D2	
CRV 64-1-1	4	576	210	911	230	188	106
CRV 64-1	5,5		430	1006			111
CRV 64-2-2	7,5	658		505	1008	260	208
CRV 64-2-1	11	758	1263		156		
CRV 64-2	11		840	560	1345	330	255
CRV 64-3-2	15	1400					
CRV 64-3-1	15		922	590	1482	360	285
CRV 64-3	18,5	1168			1828		
CRV 64-4-2	18,5		1004	660		1746	400
CRV 64-4-1	22	1086			1908		
CRV 64-4	22		1168	1828		371	
CRV 64-5-2	30	922			590	1512	360
CRV 64-5-1	30		1004	660			
CRV 64-5	30	1086			1746	351	
CRV 64-6-2	30		1168	1828		371	
CRV 64-6-1	37	1280			710	1990	460
CRV 64-6	37		1168	1828			
CRV 64-7-2	37	1004			660	1746	400
CRV 64-7-1	37		1168	1828			
CRV 64-7	45	1280			710	1990	460
CRV 64-8-2	45		1168	1828			
CRV 64-8-1	45	1280			710	1990	460

Габаритный чертеж



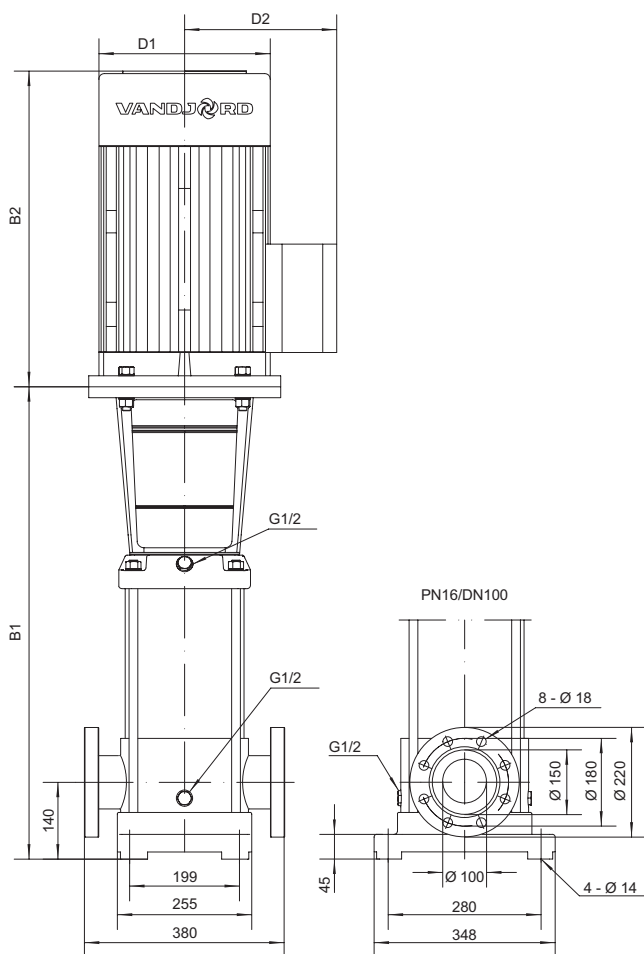
CRV 90, 50 Гц



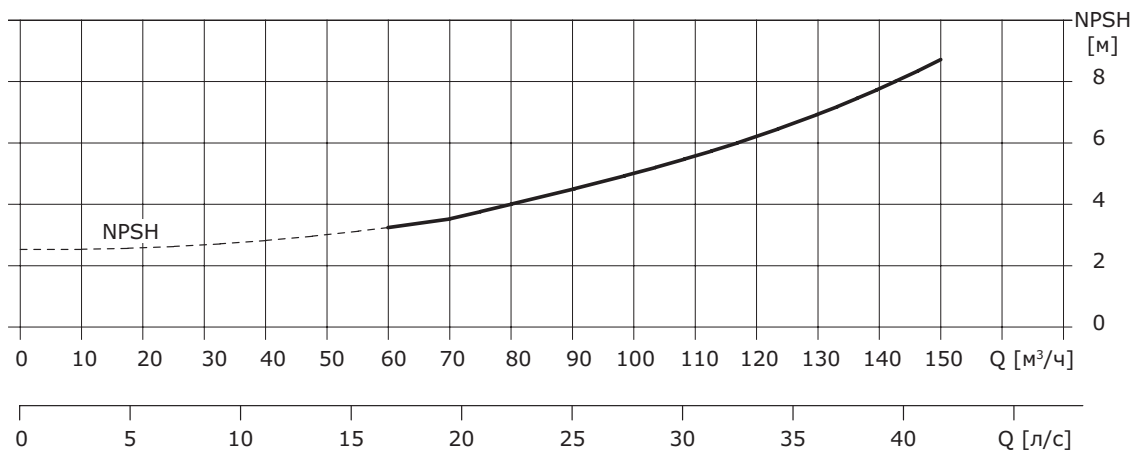
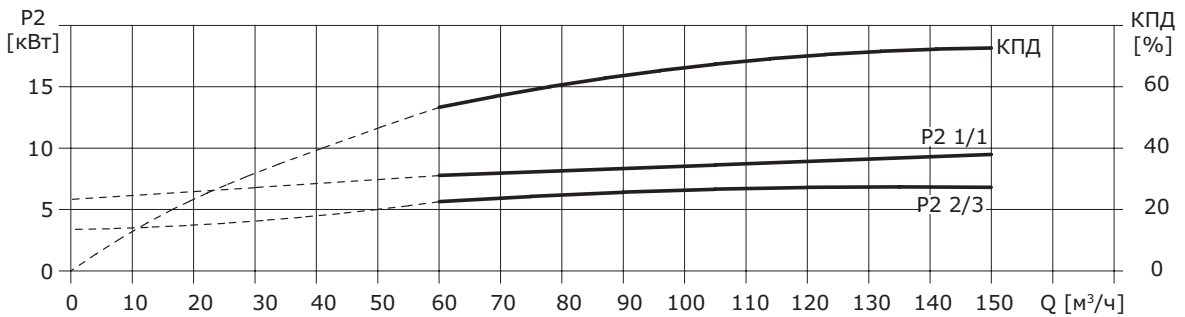
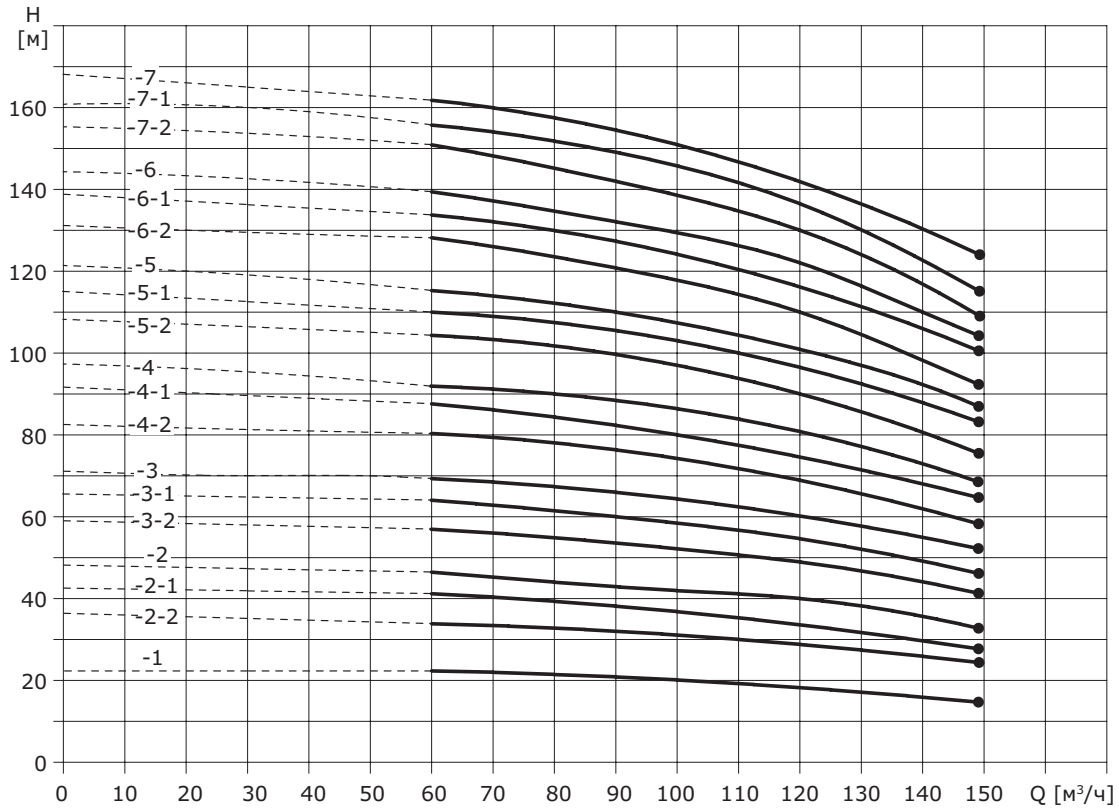
Габаритные размеры и масса

Модель	Мощность э/д, кВт	Размеры, мм					Масса, кг
		B1	B2	B1 + B2	D1	D2	
CRV 90-1-1	5,5	587	430	1017	260	208	122
CRV 90-1	7,5						124
CRV 90-2-2	11	779	505	1284	330	255	167
CRV 90-2	15						200
CRV 90-3-2	18,5	871	560	1431	360	285	214
CRV 90-3	22		590	1461			268
CRV 90-4-2	30	963	660	1623	400	310	350
CRV 90-4	30			1715			377
CRV 90-5-2	37	1055	700	1887	460	340	440
CRV 90-5	37						
CRV 90-6-2	45	1177	700	1887	460	340	440
CRV 90-6	45						

Габаритный чертеж



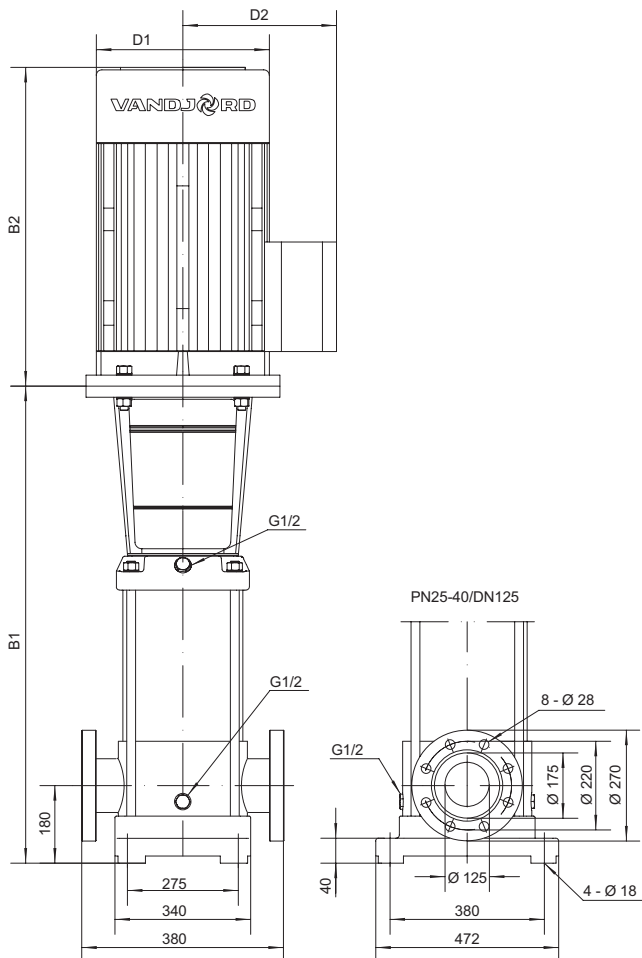
CRV 120, 50 Гц



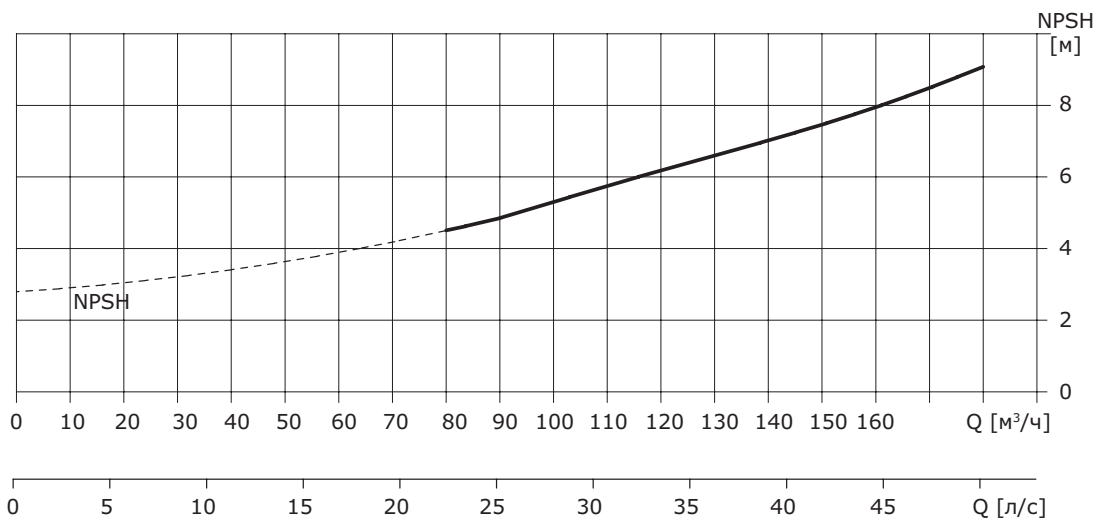
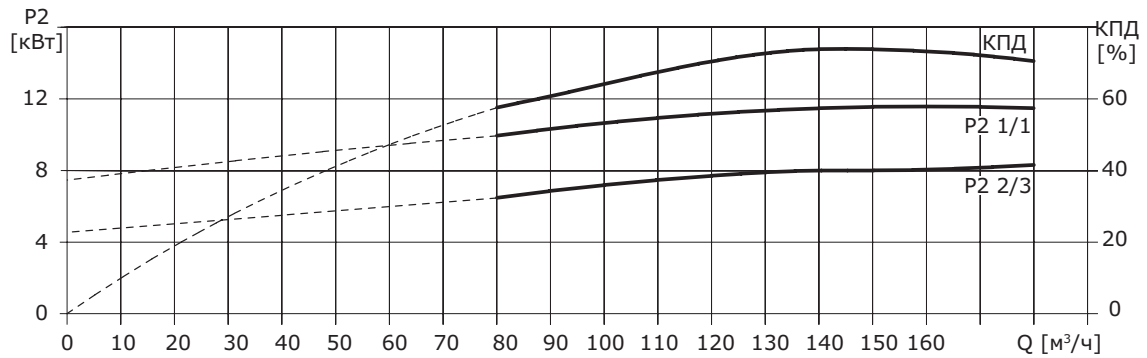
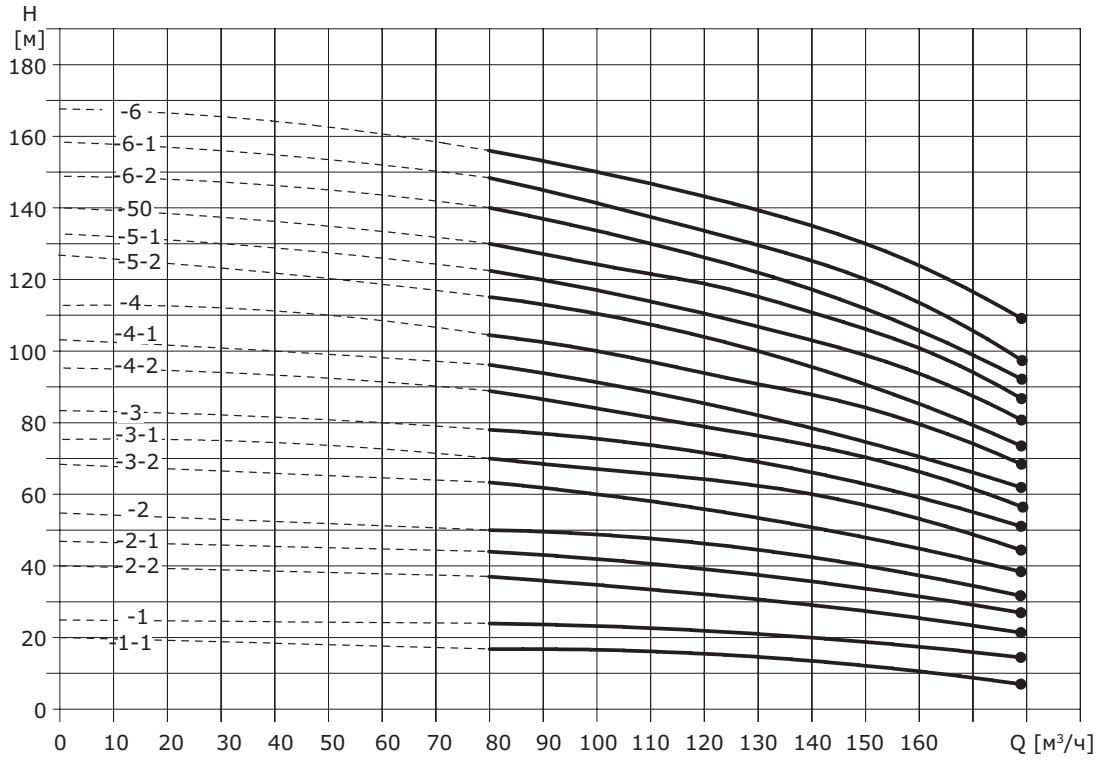
Габаритные размеры и масса

Модель	Мощность э/д, кВт	Размеры, мм					Масса, кг
		B1	B2	B1 + B2	D1	D2	
CRV 120-1	11	840	490	1330	330	255	230
CRV 120-2-2	18,5	1000	490	1490	330	255	245
CRV 120-2-1	18,5	1000	550	1550	330	255	250
CRV 120-2	22	1000	590	1590	360	285	285
CRV 120-3 -2	30	1160	660	1820	400	310	360
CRV 120-3-1	30	1160	660	1820	400	310	360
CRV 120-3	30	1160	660	1820	400	310	360
CRV 120-4-2	37	1320	660	1980	400	310	400
CRV 120-4-1	37	1320	660	1980	400	310	400
CRV 120-4	45	1320	700	2020	460	340	460
CRV 120-5-2	45	1480	700	2180	460	340	470
CRV 120-5-1	45	1480	700	2180	460	340	470
CRV 120-5	55	1510	770	2280	540	370	575
CRV 120-6-2	55	1670	770	2440	540	370	585
CRV 120-6-1	55	1670	770	2440	540	370	585
CRV 120-6	75	1670	845	2515	580	410	705
CRV 120-7-2	75	1830	845	2675	580	410	715
CRV 120-7-1	75	1830	845	2675	580	410	715
CRV 120-7	75	1830	845	2675	580	410	715

Габаритный чертеж



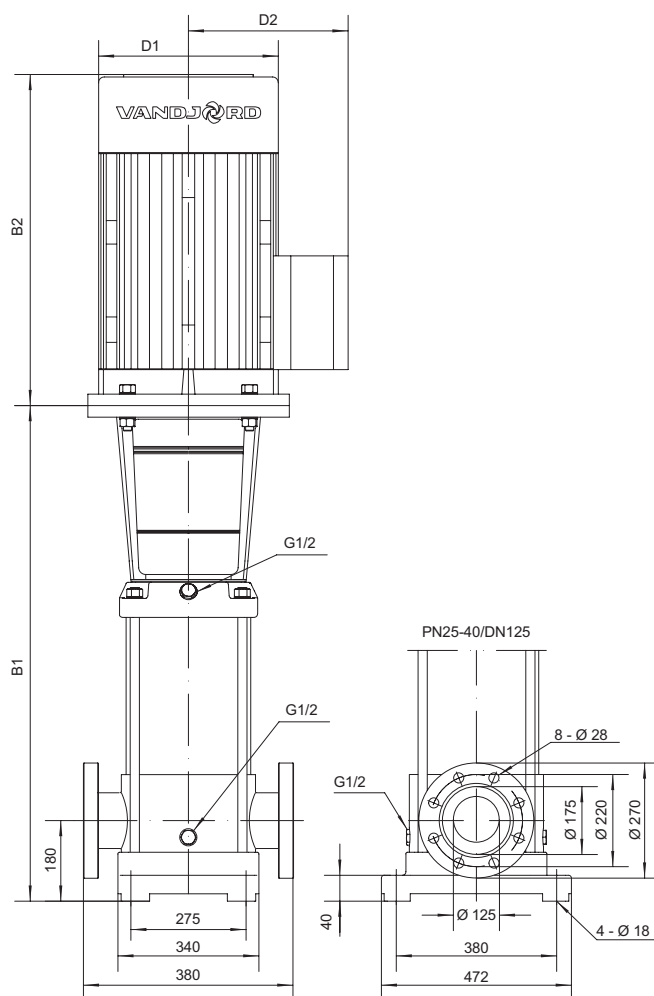
CRV 150, 50 Гц



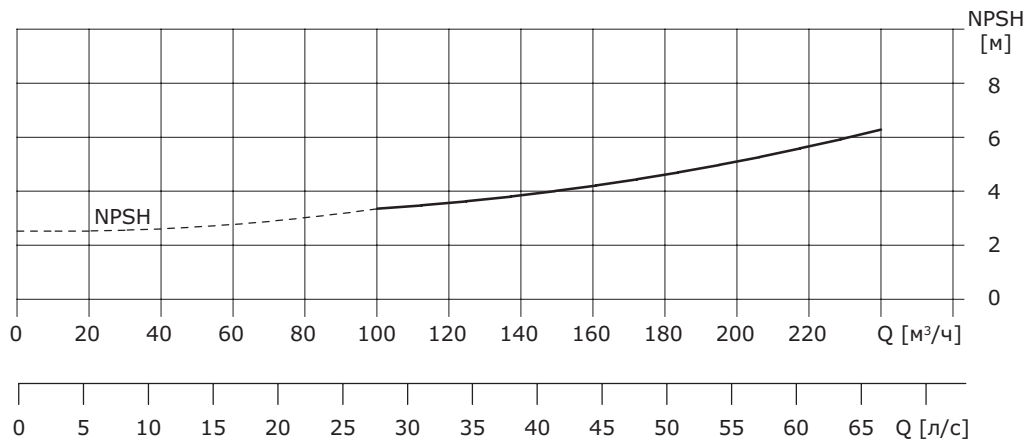
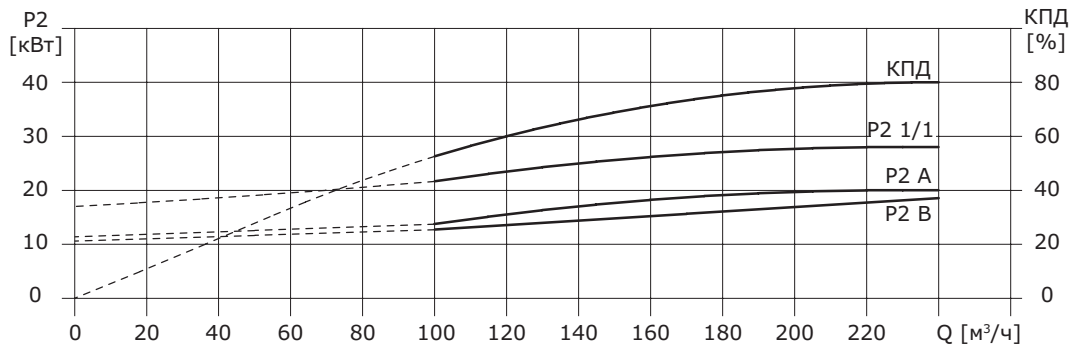
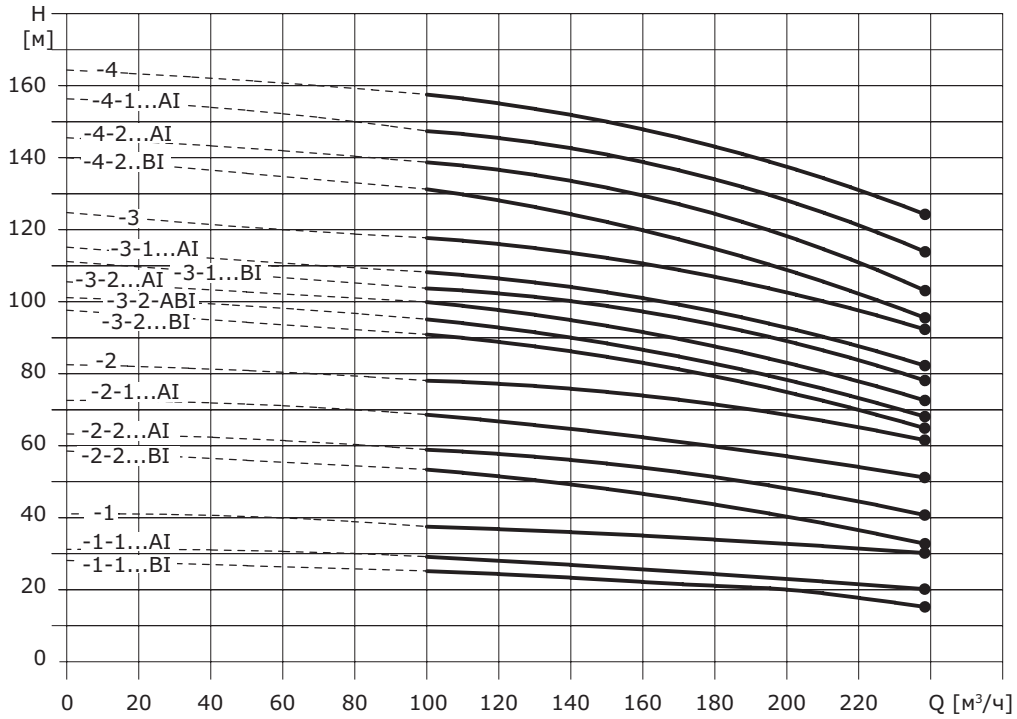
Габаритные размеры и масса

Модель	Мощность э/д, кВт	Размеры, мм					Масса, кг
		B1	B2	B1 + B2	D1	D2	
CRV 150-1-1	11	840	490	1330	330	255	230
CRV 150-1	15	840	490	1330	330	255	235
CRV 150-2-2	22	1000	550	1550	330	255	250
CRV 150-2-1	22	1000	590	1590	360	285	295
CRV 150-2	30	1000	660	1660	400	310	350
CRV 150-3-2	30	1160	660	1820	400	310	360
CRV 150-3-1	37	1160	660	1820	400	310	360
CRV 150-3	37	1160	660	1820	400	310	385
CRV 150-4-2	45	1320	700	2020	460	340	460
CRV 150-4-1	45	1320	700	2020	460	340	460
CRV 150-4	55	1350	770	2120	540	370	560
CRV 150-5-2	55	1510	770	2280	540	370	570
CRV 150-5-1	75	1510	845	2355	580	410	690
CRV 150-5	75	1510	845	2355	580	410	690
CRV 150-6-2	75	1670	845	2515	580	410	700
CRV 150-6-1	75	1670	845	2515	580	410	700
CRV 150-6	75	1670	845	2515	580	410	700

Габаритный чертеж



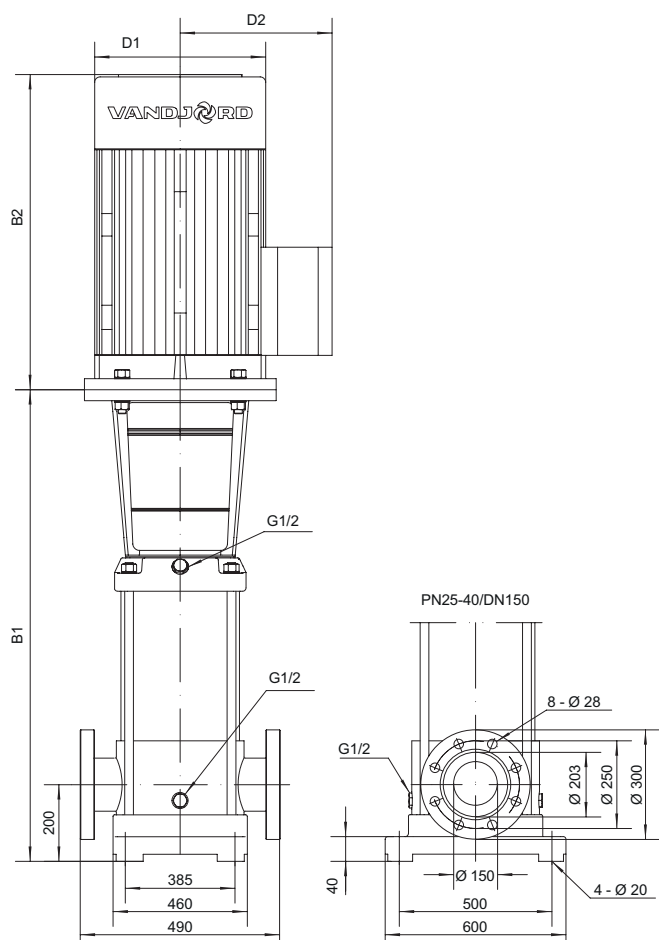
CRV 200, 50 Гц



Габаритные размеры и масса

Модель	Мощность э/д, кВт	Размеры, мм					Масса, кг	
		B1	B2	B1 + B2	D1	D2		
CRV 200-1-1...BI	18,5	907	550	1457	330	255	311	
CRV 200-1-1...AI	22		575	1482	360	285	347	
CRV 200-1	30	1101	650	1557	400	310	403	
CRV 200-2-2...BI	37			1751			447	
CRV 200-2-2...AI	45	1131	685	1786	460	340	504	
CRV 200-2-1...AI	55			1891			540	370
CRV 200-2	55	1325	760	845	2170	580	410	748
CRV 200-3-2...BI	75							
CRV 200-3-2...ABI	75							
CRV 200-3-2...AI	75							
CRV 200-3-1...BI	75							
CRV 200-3-1...AI	75							
CRV 200-3	90	895	2220	2414	645	550	817	
CRV 200-4-2...BI	90						830	
CRV 200-4-2...AI	110	1519	1140	2659	645	550	1180	
CRV 200-4-1...AI	110							
CRV 200-4	110							

Габаритный чертеж



7. Перекачиваемые жидкости

Жидкие, взрывобезопасные, не содержащие твердых или волокнистых включений, химически инертные к материалам насоса. Если перекачиваемые жидкости имеют плотность и/или вязкость более высокую, чем у воды, то следует использовать насосы с электродвигателями большей мощности. Решение вопроса о том, годится ли насос для перекачивания конкретной жидкости, зависит от множества факторов, наиболее важными из которых являются содержание хлоридов, значение pH, температура и содержание химикатов, масел и т.п. Необходимо учесть, что агрессивные жидкости (например, морская вода и некоторые кислоты) могут взаимодействовать или растворять защитную окисную пленку на поверхности нержавеющей стали, вызывая тем самым коррозию металла. Насосы модели CRV пригодны для перекачивания указанных ниже жидкостей.

CRV

Перекачиваемые жидкости, не вызывающие коррозии. Перекачивание, циркуляция, повышение давления холодной или горячей чистой воды.

VCM

1. Общая информация

В данном каталоге описываются насосы VCM.

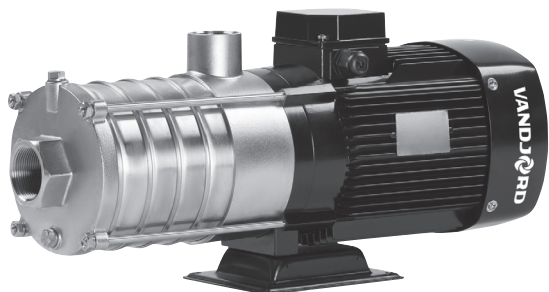


Рис. 13 Пример насоса VCM с всасывающими и напорными частями из нержавеющей стали AISI304

Насосы VCM представляют собой несамовсасывающие горизонтальные многоступенчатые центробежные насосы. Насосы поставляются в различных типоразмерах и с различным количеством ступеней для обеспечения требуемого в системе расхода и давления.

Насос VCM состоит из двух основных компонентов: электродвигателя и насосного агрегата. Электродвигатель представляет собой высокоэффективный электродвигатель, соответствующий стандартам IE2/IE3. Насосный агрегат состоит из отдельных направляющих камер с рабочими колесами, которые крепятся на общем валу и имеют всасывающую и напорную часть с парубками, выполненными либо из чугуна (версия VCM), либо из нержавеющей стали (VCM...I), а также других деталей.

Применение

Данные насосы могут использоваться в различных областях, основные из которых перечислены ниже.

- Повышение давления в системах водоснабжения;
- Как компонент в комплектных установках повышения давления
- Системы водоочистки и водоподготовки;
- Системы циркуляции;
- Системы кондиционирования;
- Системы орошения;
- И т.д.

Перекачиваемые жидкости

Насосы VCM подходят для перекачивания невязких, взрывобезопасных и негорючих, не содержащих твердых или волокнистых включений жидкостей. Решение вопроса о том, пригоден ли насос для перекачивания конкретной жидкости, зависит от множества факторов, наиболее важными из которых являются содержание хлоридов, значение pH, температура и содержание химикатов, масел и т. п. В общем случае насосы VCM подходят для неагрессивных жидкостей.

Диапазон характеристик

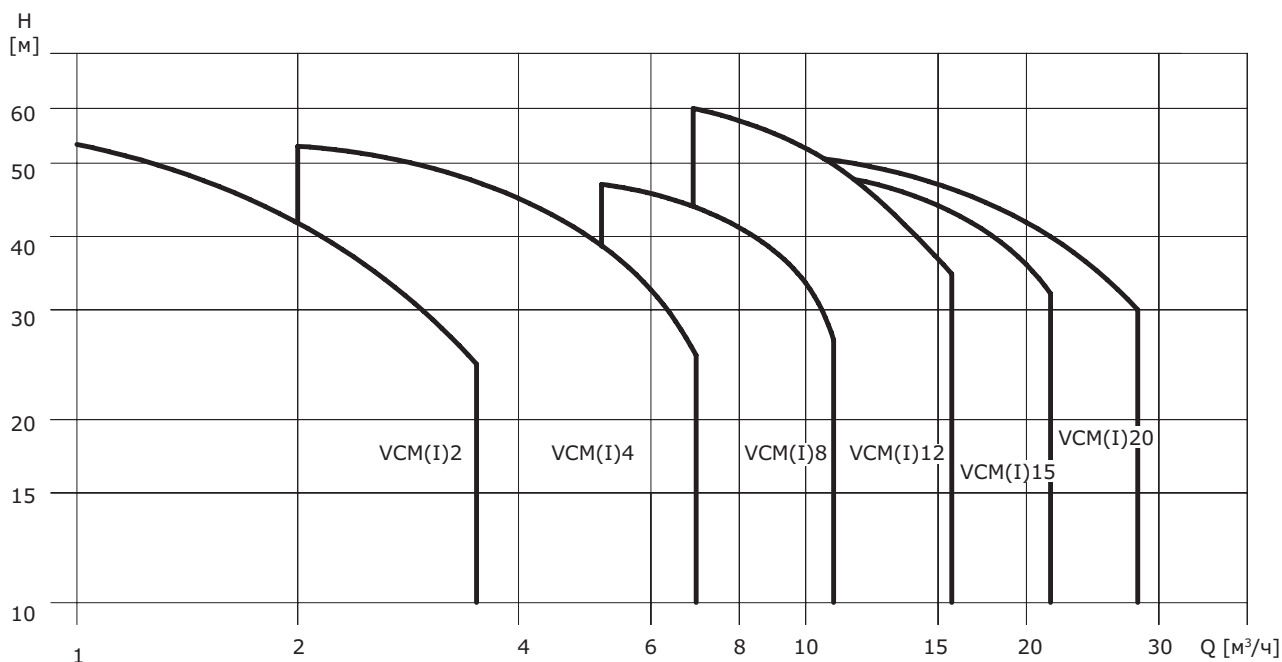


Рис. 14 Диапазон характеристик насосов VCM 50 Гц

Модельный ряд

Типоразмер VCM	VCM 2	VCM 4	VCM 8	VCM 12	VCM 15	VCM 20
Номинальная подача [м³/ч]	2	4	8	12	15	20
Диапазон подачи [м³/ч]	0,5-3,5	1-7	5-11	7-16	8-22	10-28
Макс. рабочее давление [бар]	10	10	10	10	10	10
Мощность электродвигателя [кВт]	0,37-0,75	0,37-1,1	0,75-2,2	0,75-3	1,1-4	1,1-4
Диапазон температур жидкости [°C]	От -15 до +90					
Присоединение						
Входной патрубок	G1	G 1 1/4	G 1 1/2	G 1 1/2	G2	G2
Напорный патрубок	G1	G1	G 1 1/4	G 1 1/2	G2	G2

Электродвигатель

Насосы VCM поставляются со стандартным асинхронным двухполюсным электродвигателем закрытого типа с вентиляторным охлаждением. Основные размеры электродвигателя соответствуют стандарту IEC.

Допуски на электрические параметры согласно EN 60034.

Электрические параметры

Класс изоляции	F
Класс энергоэффективности	IE2/IE3 Электродвигатели мощностью 0,37 и 0,55 кВт не входят в классификацию IE.
Класс защиты	IP55
Напряжение питания	1x220-230/240В 3x220~230В Δ/380~400В Y (базовое решение)
Стандартная частота	50 Гц

Защита электродвигателя

Трёхфазные электродвигатели должны подключаться к пускателю электродвигателя в соответствии с местными нормами и правилами.

Трёхфазные электродвигатели мощностью 3 кВт и более имеет встроенный термистор (PTC).

Температура окружающей среды

Мощность двигателя [кВт]	Класс двигателя	Макс. тем-ра окружающей среды [°C]	Макс. высота над уровнем моря [м]
0,37-0,55	-	+40	1000
0,75-4,0	IE2/IE3	+40	1000

Если температура окружающей среды превышает указанные значения или если высота установки насоса больше указанной в таблице высоты над уровнем моря, нельзя эксплуатировать электродвигатель с максимальной нагрузкой, так как существует опасность перегрева. Перегрев может быть вызван слишком высокой температурой окружающей среды или низкой плотностью, а, следовательно, и низкой охлаждающей способностью воздуха. В таких случаях необходимо использовать двигатель большей номинальной мощности.

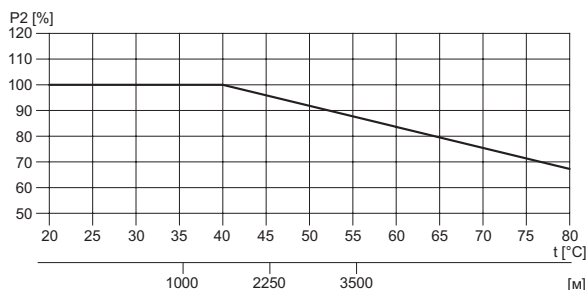


Рис. 15 Мощность двигателя в зависимости от температуры/ высоты над уровнем моря

Шумовые характеристики VCM

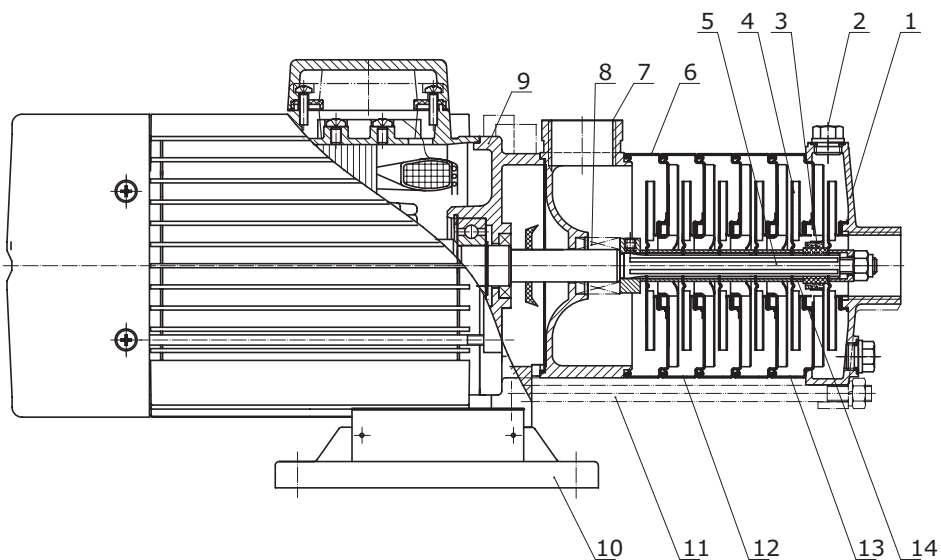
Электродвигатель [кВт]	50 Гц LpA [dB(A)]
0,37	50
0,55	50
0,75	50
1,1	52
1,5	54
2,2	54
3,0	55
4,0	62

Вязкость

Перекачивание жидкостей с плотностью или кинематической вязкостью выше, чем у воды, приводит к снижению гидравлических характеристик и увеличению потребляемой мощности. В таких случаях необходимо пересмотреть подбор насоса.

2. Конструкция

VCM(I) 2, 4, 8, 12, 15, 20



Материалы, VCM

Поз.	Наименование	Материалы	AISI/ASTM
2	Заглушка	Нержавеющая сталь	AISI304
3	Подшипник скольжения	Карбид вольфрама	
4	Рабочее колесо	Нержавеющая сталь	AISI304
5	Вал	Нержавеющая сталь	AISI304
6	Оконечная направляющая камера	Нержавеющая сталь	AISI304
8	Торцевое уплотнение		
9	Фронтальный фланец электродвигателя	Алюминиевый сплав	
10	Плита-основание	Чугун	ASTM25B
11	Шпилька	Нержавеющая сталь	AISI304
12	Промежуточная направляющая камера	Нержавеющая сталь	AISI304
13	Первичная направляющая камера	Нержавеющая сталь	AISI304
14	Втулка рабочего колеса	Нержавеющая сталь	AISI304
VCM...I			
1	Всасывающая проточная часть	Нержавеющая сталь	AISI304
7	Напорная проточная часть	Нержавеющая сталь	AISI304
VCM			
1	Всасывающая проточная часть	Чугун	ASTM25B
7	Напорная проточная часть	Чугун	ASTM25B

3. Условное типовое обозначение

Расшифровка условного обозначения

Пример	V	S	4	-5	B	A	-R	-A	-E
Семейство насосов									
Номинальная подача, [м ³ /ч]									
Кол-во ступеней									
Материалы деталей, контактирующих с перекачиваемой жидкостью: B – Рабочие колеса, камеры, вал и кожух из нерж. стали AISI 304, Всасывающая и напорная части – чугун HT200/ASTM25B I – Рабочие колеса, камеры, вал и кожух из нерж. стали AISI 304, Всасывающая и напорная части – нерж. сталь AISI 304 X – Специальное исполнение									
Код исполнения: A – Базовое исполнение X – Специальное исполнение									
Код присоединения насоса: R – Трубая резьба G X – Специальное исполнение									
Типовое обозначение торцевого уплотнения: A – Кольцевое уплотнение FKM+SS304+Sic+Sic X – Специальное исполнение									
Код электродвигателя: A – Базовый (3-фазный, IE2) E – Энергоэффективный (3-фазный, IE3) X – Специальное исполнение (в т. ч. 1-фазный)									

4. Подбор насосов

Выбор насоса зависит от:

- требуемых параметров расхода и напора;
- типа перекачиваемой жидкости, ее температуры, концентрации и т. п.;
- давления на входе в насос;
- конфигурации системы.

Подбор насосов необходимо осуществлять по следующим параметрам:

- рабочая точка насоса и КПД в рабочей точке;
- размерные данные, такие как потери давления из-за разности высот, потери на трение в трубопроводе, минимальное давление на входе в насос;
- материалы насоса;
- соединения насоса;
- торцевое уплотнение вала.

Рабочая точка и КПД

Исходя из положения рабочей точки, можно выбрать насос на основе рабочих характеристик, которые приведены в разделах «Диаграммы характеристик» и «Технические данные».

В идеале рабочая точка должна соответствовать максимальному значению КПД на характеристике КПД насоса. См. пример на рис. 16.

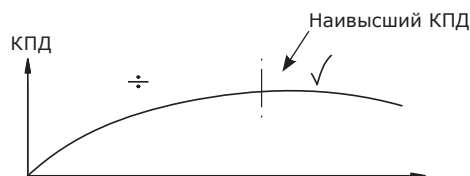


Рис. 16 Оптимальный КПД

Расчет минимального давления на входе в насос

Расчет давления на всасывании «Н» рекомендуется проводить в следующих случаях:

- высокая температура перекачиваемой жидкости;
- подача значительно превышает номинальную;
- забор воды осуществляется с глубины;
- вода выкачивается по длинным трубам;
- при плохих условиях на всасывании.

Во избежание эффекта кавитации убедитесь, что на всасывающей стороне насоса обеспечено минимальное давление. Максимальная высота всасывания Н (м вод. ст.) рассчитывается по следующей формуле:

$$H = P_6 \times 10,2 - NPSH - H_{гидр} - H_{н.п.} - H_3$$

p_6	= Атмосферное давление в барах. (Атмосферное давление может быть принято равным 1 бар). В замкнутых системах p_6 равняется давлению в системе в барах.
NPSH	= Параметр насоса, характеризующий всасывающую способность, м. (Определяется по характеристике NPSH при максимальной подаче для насоса).
$H_{гидр}$	= Потери на гидравлическое сопротивление во всасывающем трубопроводе, м. (При максимальной подаче, с которой будет работать насос).
$H_{н.п.}$	= Давление насыщенного пара, м. (Определяется по шкале давления насыщения пара, « $H_{н.п.}$ » находится в зависимости от температуры жидкости « $t_{ж}$ »).
H_3	= Минимальный запас надежности равняется 0,5 м.

Если рассчитанное значение $H > 0$, тогда насос может работать при высоте всасывания не более « H » м.

Если расчетное значение $H < 0$, тогда требуется давление всасывания не менее « H » м.

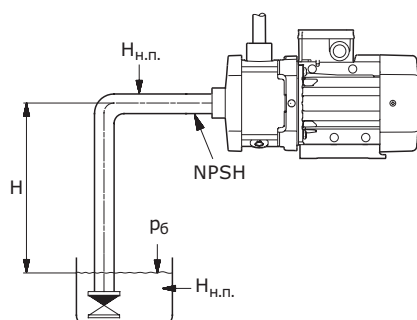


Рис. 17 Минимальное давление на входе

Примечание: во избежание кавитации запрещается выбирать насос, рабочая точка которого смещена далеко вправо на кривой NPSH. Расчет на бескавитационную работу всегда проводится при максимальной подаче.

Материал насоса

Насосы VCM доступны в двух вариантах исполнений:

- Стандартный VCM

Рабочие колеса, камеры, вал и кожух выполнены из нержавеющей стали AISI 304, всасывающая и напорная части – чугун HT200/ASTM25B.

- VCM...I

Рабочие колеса, камеры, вал, кожух, всасывающая и напорная части выполнены из нержавеющей стали AISI 304.

Торцевое уплотнение вала

Насосы VCM оснащены кольцевым уплотнением вала с парой трения Карбид Кремния (SiC) по Карбиду Кремния (SiC) с материалом вторичного уплотнения – FKM. Температурный диапазон уплотнения от -15 до +90 °С. Материал уплотнительных колец насоса – PTFE.

Расположение данных на диаграммах рабочих характеристик VCM(I) 2

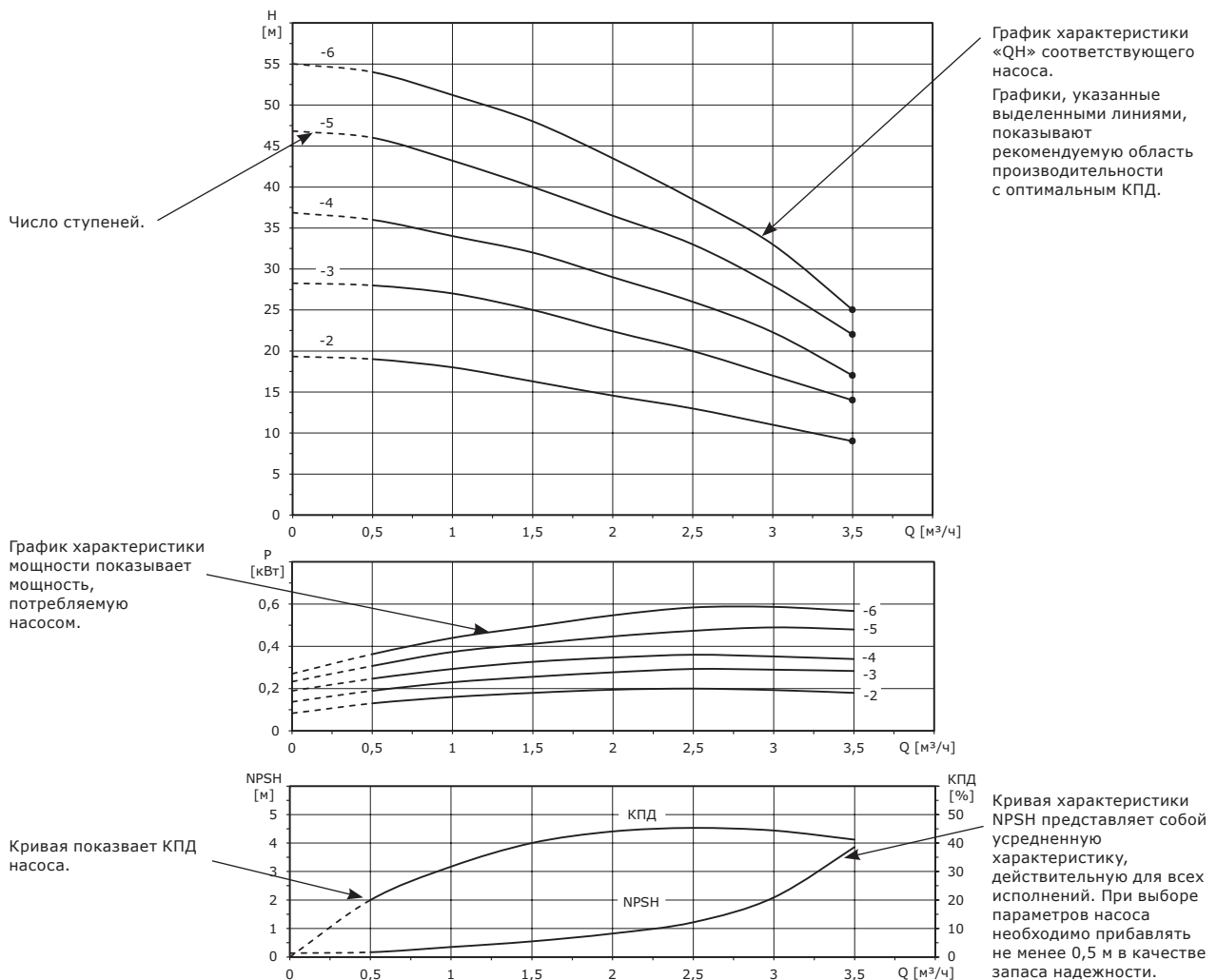


Рис. 18 Расположение данных на диаграммах рабочих характеристик

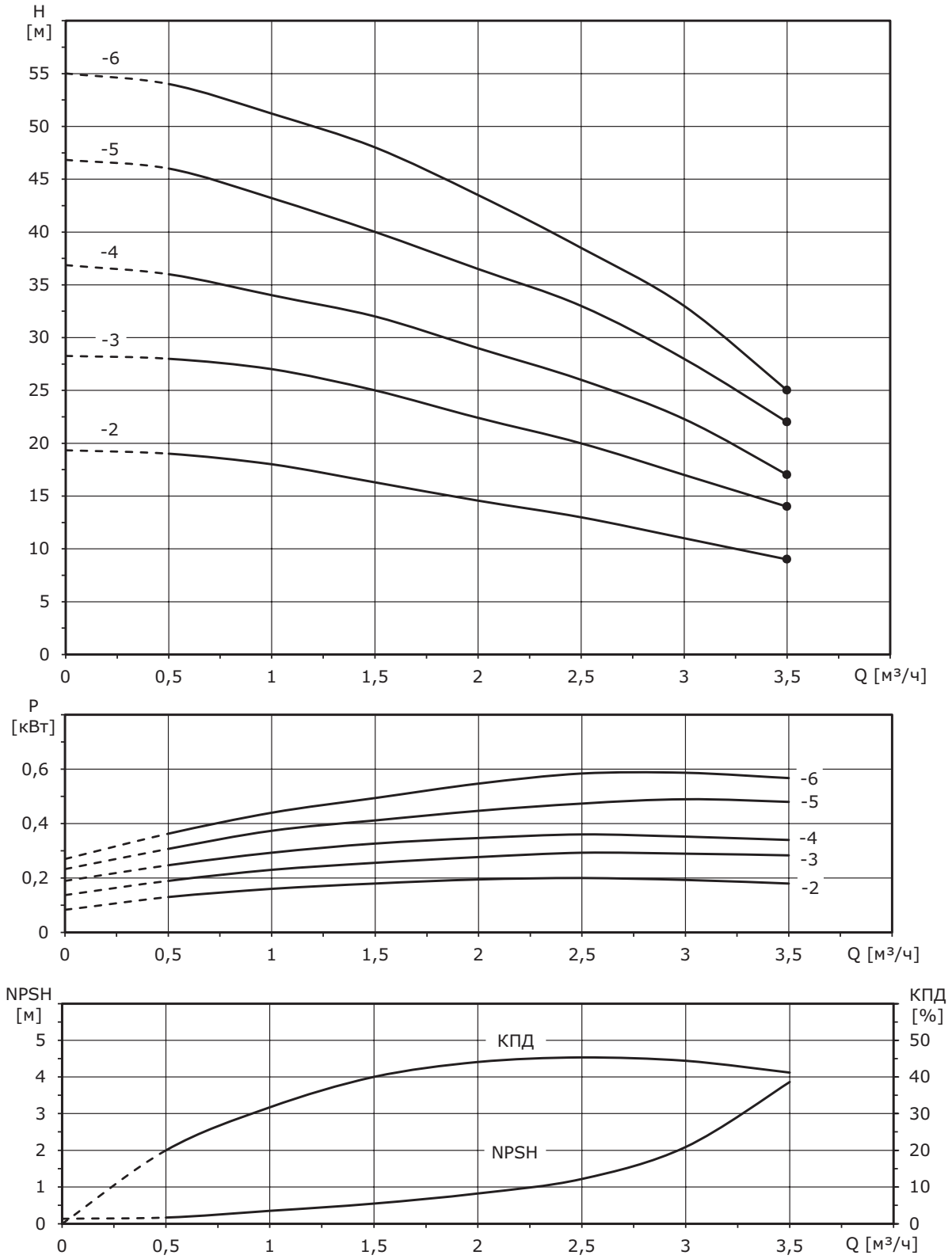
Инструкции к диаграммам рабочих характеристик

Ниже приведенные принципы применимы к кривым, показанным на следующих страницах:

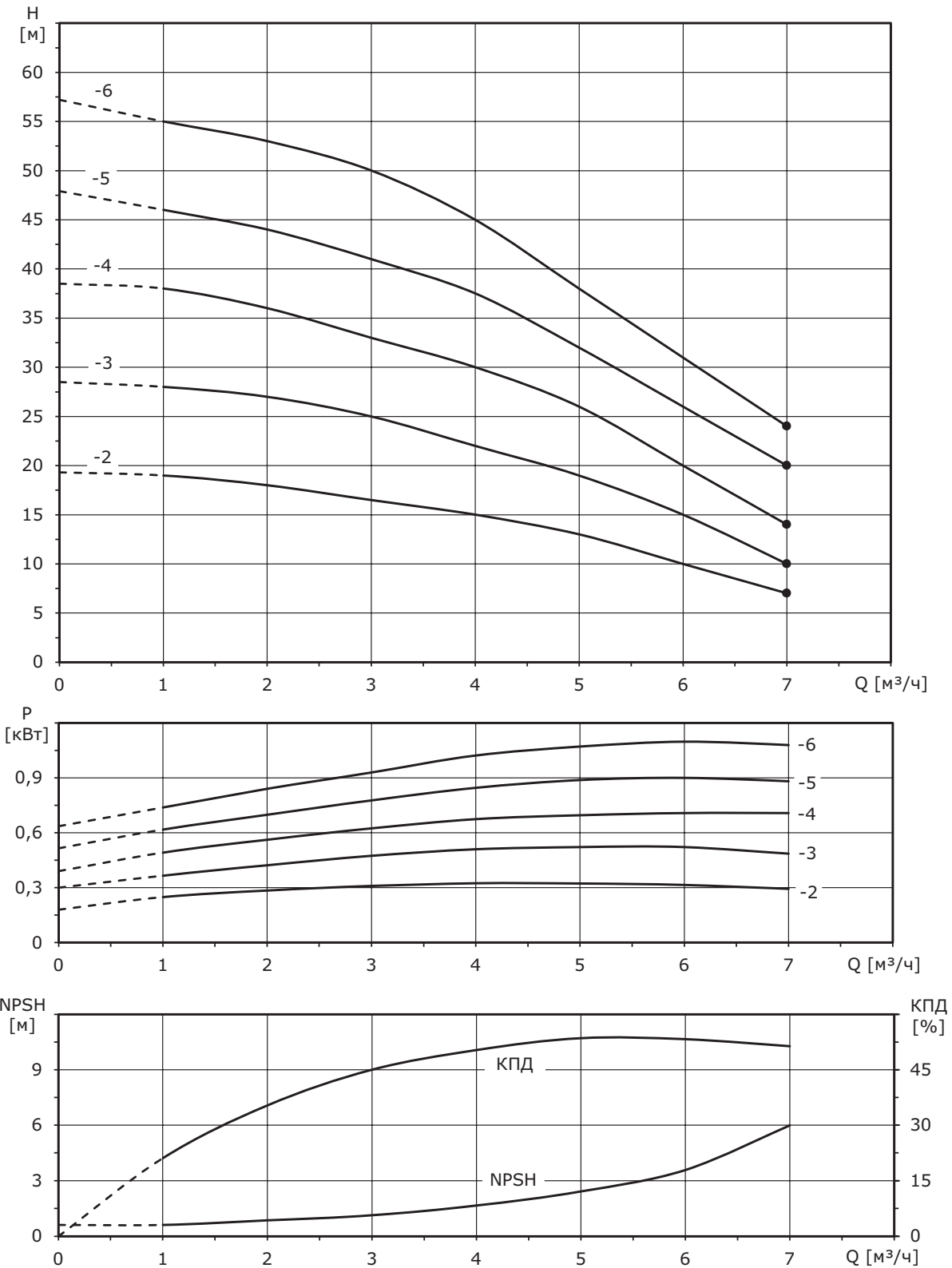
- Измерения проведены для воды, не содержащей воздуха, при температуре 20 °С.
- Кривые соответствуют кинематической вязкости, равной 1 мм²/с (1 сСт).
- Насосы не должны использоваться при расходах ниже, чем указывает жирная линия, вследствие опасности нагрева перекачиваемой жидкости.
- Если плотность и/или вязкость перекачиваемой жидкости выше, чем таковая у воды, может потребоваться двигатель большей мощности.

5. Диаграммы характеристик

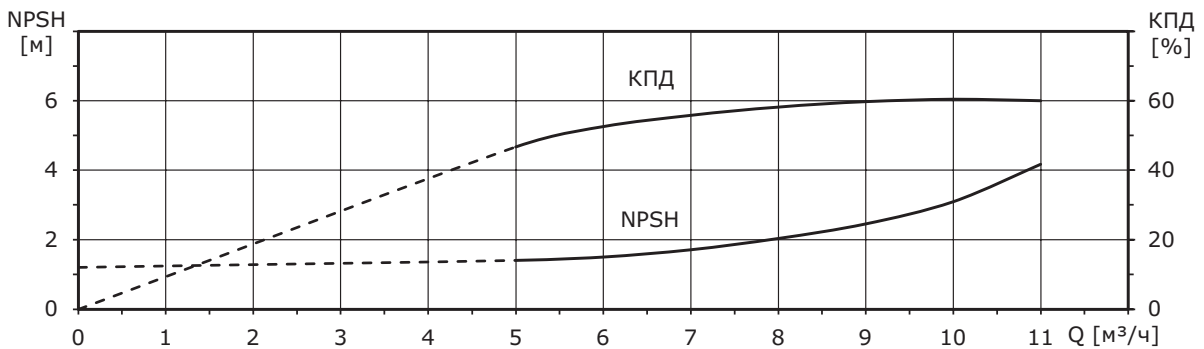
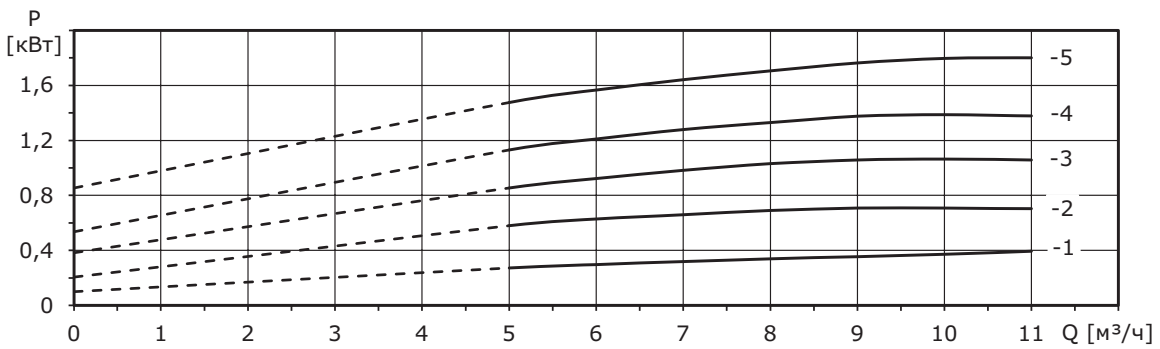
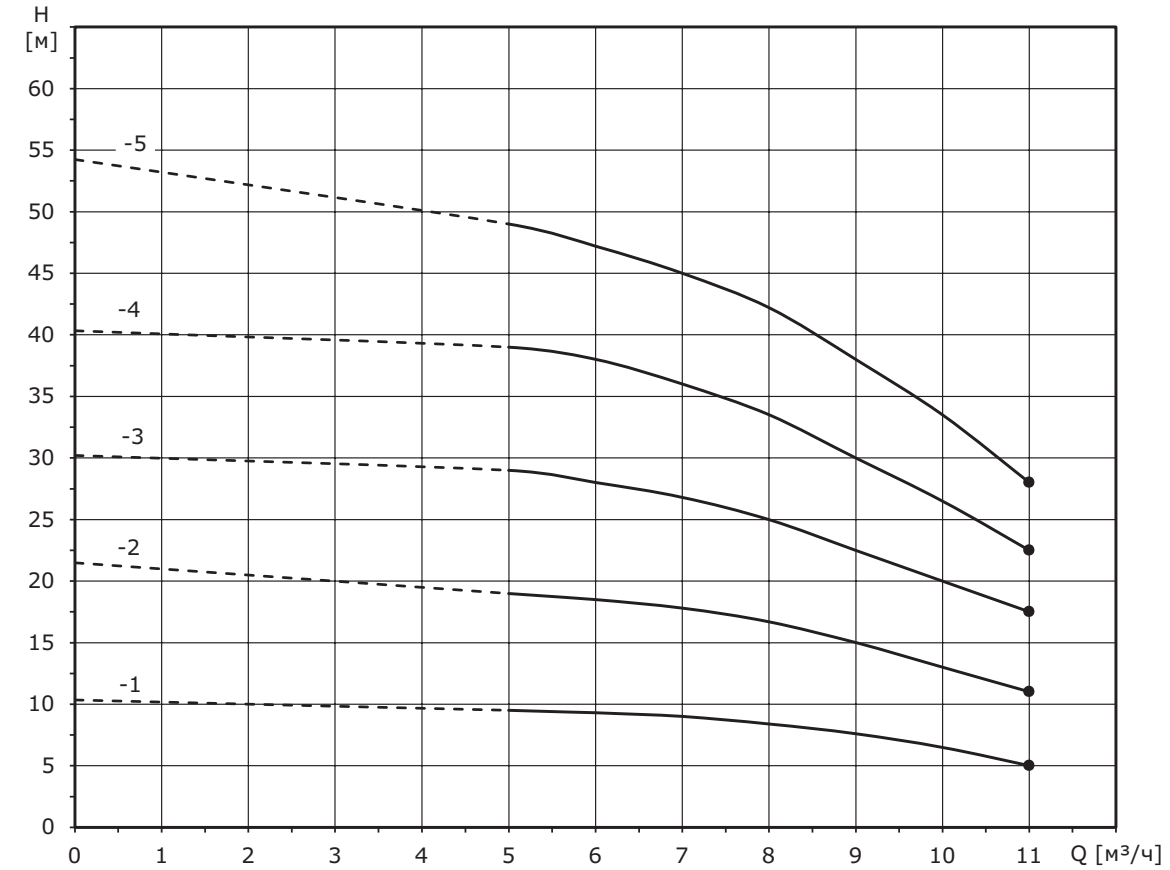
VCM(I) 2, 50 Гц



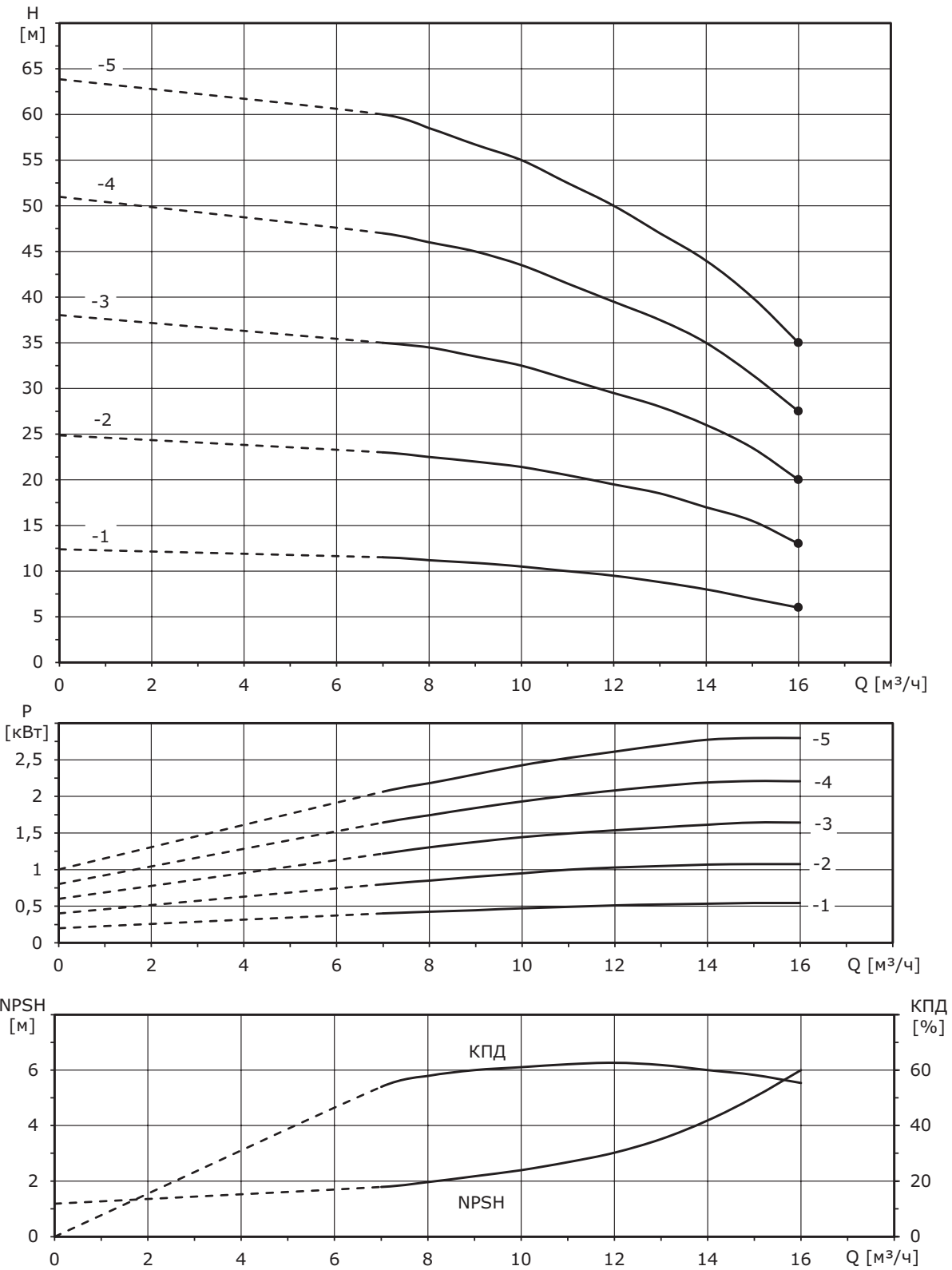
VCM(I) 4, 50 Гц



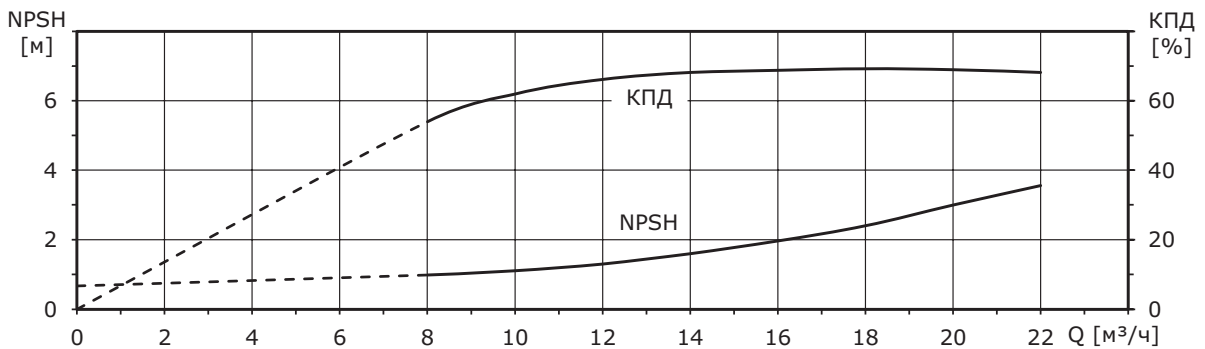
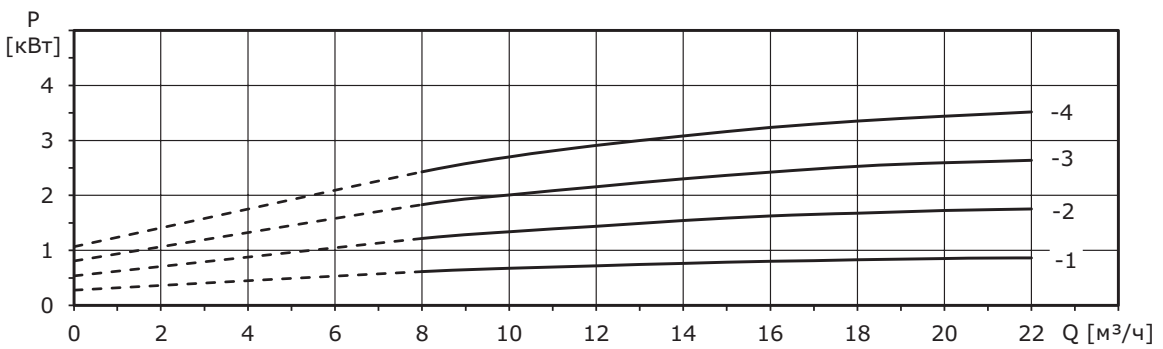
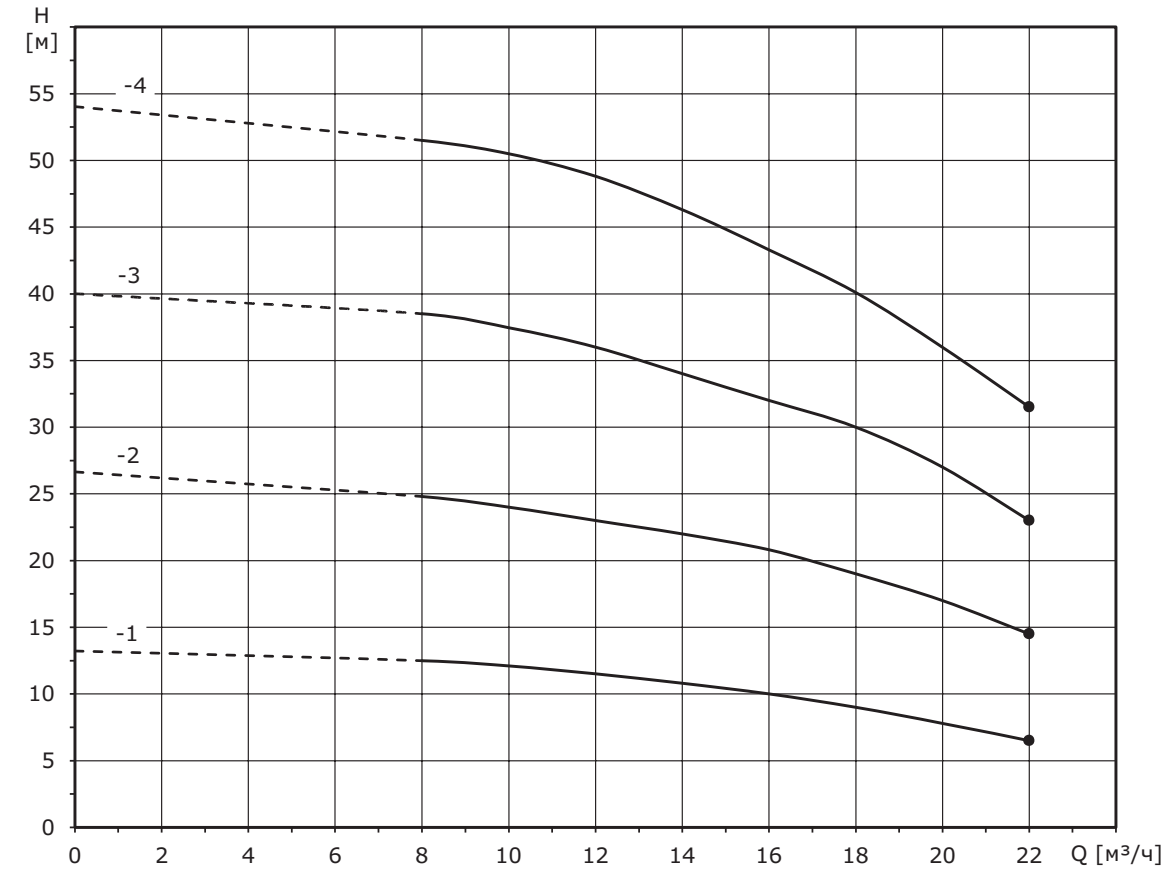
VCM(I) 8, 50 Гц



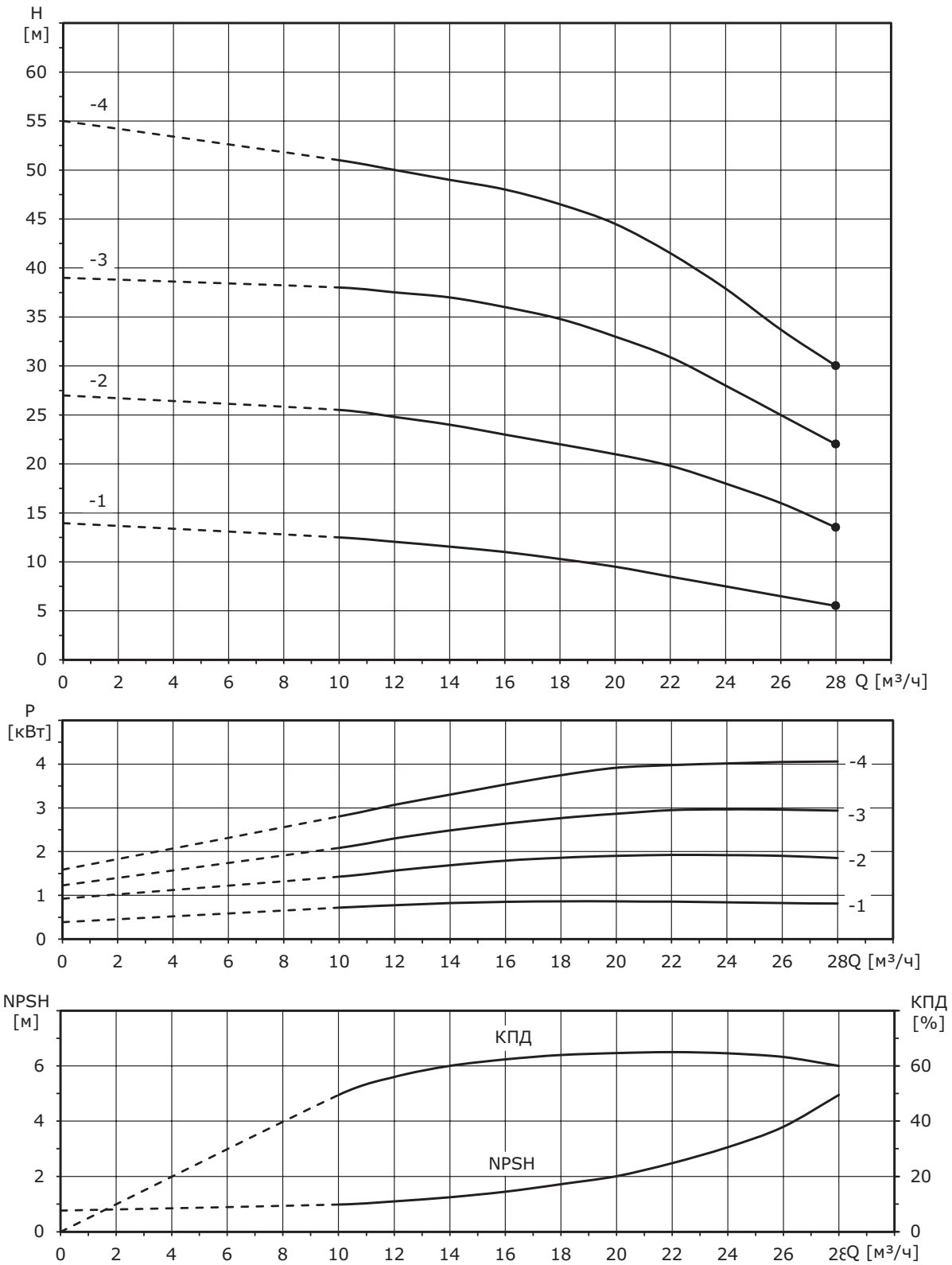
VCM(I) 12, 50 Гц



VCM(I) 15, 50 Гц



VCM(I) 20, 50 Гц



6. Технические данные

VCM(I) 2, габаритные размеры и масса

Модель	Мощность э/д, кВт	Размеры, мм					Масса, кг
		L1	L2	L3	D	H	
VCM(I) 2-2	0,37	305	87	84	145	215	15
VCM(I) 2-3	0,37	323	105	102	145	215	15
VCM(I) 2-4	0,55	341	123	120	145	215	15
VCM(I) 2-5	0,55	359	141	138	145	215	15
VCM(I) 2-6	0,75	422	159	156	170	225	17

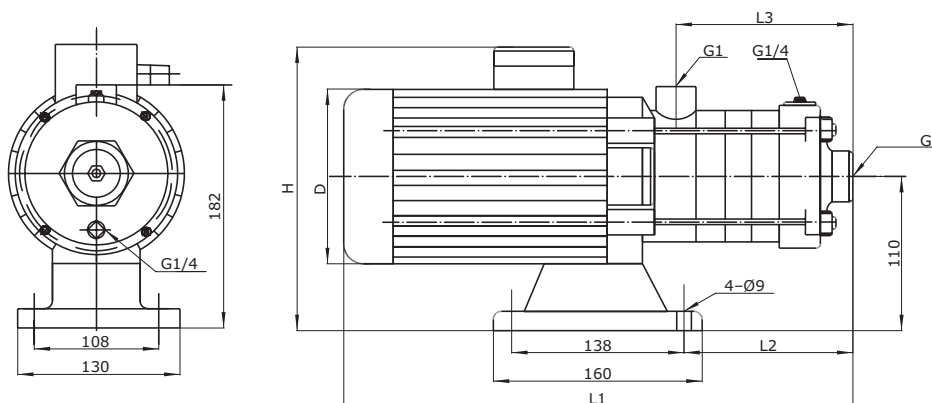


Рис. 19 Габаритный чертеж VCM(I) 2

VCM(I) 4, габаритные размеры и масса

Модель	Мощность э/д, кВт	Размеры, мм					Масса, кг
		L1	L2	L3	D	H	
VCM(I) 4-2	0,37	329	105	102	145	215	15
VCM(I) 4-3	0,55	356	132	126	145	215	15
VCM(I) 4-4	0,75	416	162	156	170	225	17
VCM(I) 4-5	1,1	455	188	183	170	225	17
VCM(I) 4-6	1,1	482	213	210	170	225	17

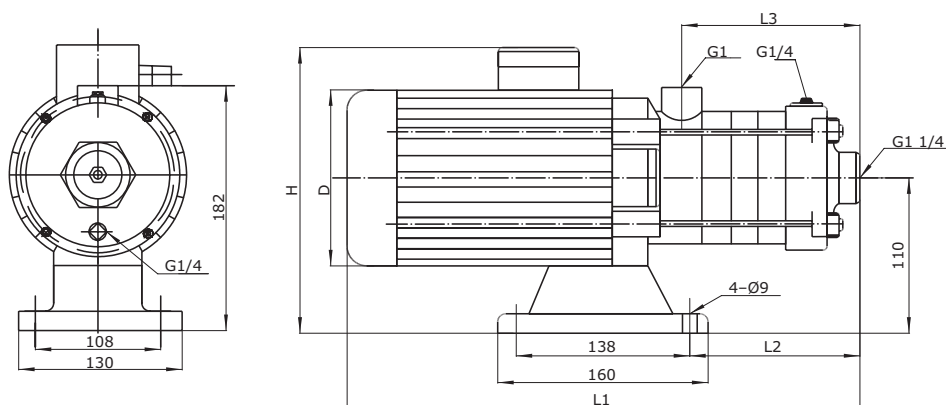


Рис. 20 Габаритный чертеж VCM(I) 4

VCM(I) 8, габаритные размеры и масса

Модель	Мощность э/д, кВт	Размеры, мм					Масса, кг
		L1	L2	L3	D	H	
VCM(I) 8-1	0,75	395	126	108	170	230	20
VCM(I) 8-2	0,75	395	126	108	170	230	20
VCM(I) 8-3	1,1	425	156	138	170	230	25
VCM(I) 8-4	1,5	490	186	168	180	240	28
VCM(I) 8-5	2,2	520	216	198	180	240	30

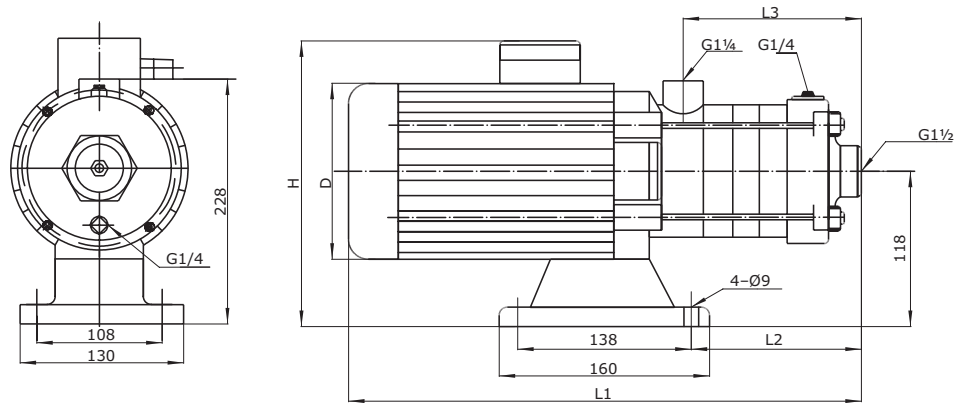


Рис. 21 Габаритный чертеж VCM(I) 8

VCM(I) 12, габаритные размеры и масса

Модель	Мощность э/д, кВт	Размеры, мм							Масса, кг
		L1	L2	L3	D	H	E	N	
VCM(I) 12-1	0,75	395	126	108	170	230	228	118	20
VCM(I) 12-2	1,5	395	126	108	170	230	228	118	21
VCM(I) 12-3	2,2	460	156	138	180	240	228	118	25
VCM(I) 12-4	2,2	490	186	168	180	240	228	118	29
VCM(I) 12-5	3	555	216	198	195	270	240	126	34

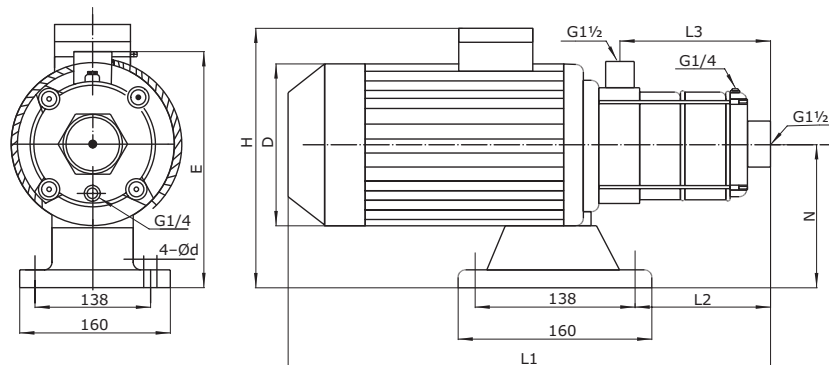


Рис. 22 Габаритный чертеж VCM(I) 12

VCM(I) 15, габаритные размеры и масса

Модель	Мощность э/д, кВт	Размеры, мм												Масса, кг
		L1	L2	L3	D	H	E	N	A	M	B	J	d	
VCM(I) 15-1	1,1	423	151	126	180	230	227	117	130	108	160	138	9	17,5
VCM(I) 15-2	2,2	455	151	126	180	240	228	118	130	108	160	138	9	27
VCM(I) 15-3	3	561	196	171	195	270	240	130	130	108	160	138	9	33
VCM(I) 15-4	4	621	340	216	220	270	230	120	130	108	160	138	9	41

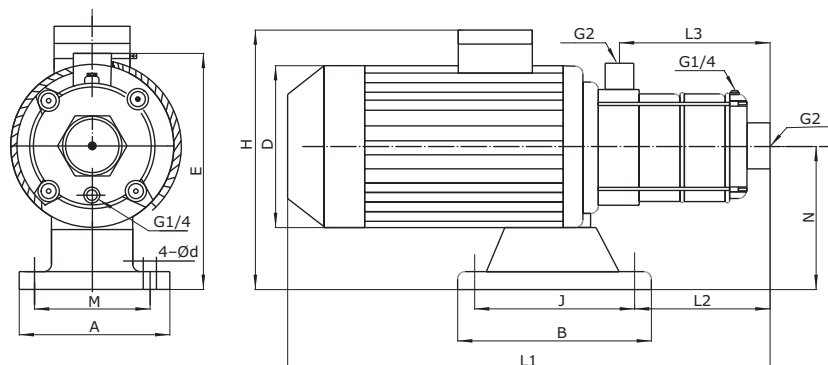


Рис. 23 Габаритный чертёж VCM(I) 15

VCM(I) 20, габаритные размеры и масса

Модель	Мощность э/д, кВт	Размеры, мм												Масса, кг
		L1	L2	L3	D	H	E	N	A	M	B	J	d	
VCM(I) 20-1	1,1	423	151	126	180	230	227	117	130	108	160	138	9	17,5
VCM(I) 20-2	2,2	455	151	126	180	240	228	118	130	108	160	138	9	27
VCM(I) 20-3	4	576	294	171	220	270	230	120	130	108	160	138	9	41
VCM(I) 20-4	4	621	340	216	220	270	230	120	130	108	160	138	9	44

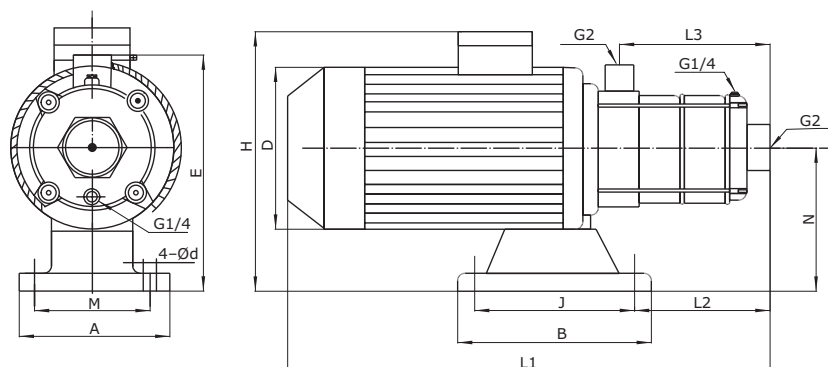


Рис. 24 Габаритный чертёж VCM(I) 20

VANDJORD

ООО «Вандйорд Групп»
Адрес: 109544, г. Москва,
ул. Школьная, д.39-41.
Тел.: +7 (495) 730-36-55
E-mail: info.moscow@vandjord.com

Для использования в качестве ознакомительного материала. Возможны технические изменения.
Товарные знаки, представленные в этом материале, в том числе VANDJORD, являются зарегистрированными товарными знаками, ООО «Вандйорд Групп».
Все права защищены.

22111001/1723

vandjord.com