



ООО "ВТК Прибор"

***РАСХОДОМЕР - СЧЕТЧИК
ЭЛЕКТРОМАГНИТНЫЙ***

РСЦ-2

**РУКОВОДСТВО ПО ЭКСПЛУАТАЦИИ
РСЦ-2 000 002 РЭ**

г. Киров 2024

ВНИМАНИЕ!!!

Перед установкой и пуском расходомера изучите настоящее руководство и паспорт.

Обратите внимание:

- на правильность установки первичных преобразователей расхода;
- на правильность заземления трубопровода и составных частей прибора;
- на правильность прокладки и экранирования соединительных кабелей;
- на правильность подключения к электрической сети.

Запрещается:

- проводить сварку на трубе и фланцах первичных преобразователей;
- первичные преобразователи и измерительный блок настраиваются совместно, запрещается производить произвольную замену любой из составных частей расходомера.

ФЕДЕРАЛЬНОЕ АГЕНТСТВО
ПО ТЕХНИЧЕСКОМУ РЕГУЛИРОВАНИЮ И МЕТРОЛОГИИ

СЕРТИФИКАТ

об утверждении типа средств измерений
№ 86568-22

Срок действия утверждения типа до 26 августа 2027 г.

НАИМЕНОВАНИЕ И ОБОЗНАЧЕНИЕ ТИПА СРЕДСТВ ИЗМЕРЕНИЙ
Расходомеры-счетчики электромагнитные РСЦ-2

ИЗГОТОВИТЕЛЬ
Общество с ограниченной ответственностью «ВТК Прибор» (ООО «ВТК Прибор»),
г. Киров

ПРАВООБЛАДАТЕЛЬ
Общество с ограниченной ответственностью «ВТК Прибор» (ООО «ВТК Прибор»),
г. Киров

КОД ИДЕНТИФИКАЦИИ ПРОИЗВОДСТВА
ОС

ДОКУМЕНТ НА ПОВЕРКУ
МП-369/10-2021

ИНТЕРВАЛ МЕЖДУ ПОВЕРКАМИ 5 лет

Изменения в сведения об утвержденном типе средств измерений внесены приказом
Федерального агентства по техническому регулированию и метрологии
от 1 ноября 2022 г. N 2730.

Заместитель Руководителя

Е.Р.Лазаренко

Подлинник электронного документа, подписанного ЭП,
хранится в системе электронного документооборота
Федерального агентства по техническому регулированию и
метрологии.

СВЕДЕНИЯ О СЕРТИФИКАТЕ ЭП

Сертификат: 029D109B000BAE27A64C995DDB060203A9
Кому выдан: Лазаренко Евгений Русланович
Действителен: с 27.12.2021 до 27.12.2022

«05» декабря 2022 г.

Содержание

1 Описание и работа изделия	3
1.1 Условия эксплуатации	3
1.2 Технические характеристики	5
1.3 Комплект поставки	8
1.4 Устройство и принцип работы	8
1.5 Маркировка и пломбирование	9
2 Меры безопасности	10
3 Монтаж расходомера	11
4 Эксплуатация расходомера	14
4.1 Использование клавиатуры	14
4.3 Настройка прибора.	16
4.4 Описание меню.	16
4.5 Считывание архива	17
4.6 Последовательность выключения и демонтаж	18
5 Техническое обслуживание	19
6 Текущий ремонт	19
7 Правила хранения и транспортирования	19
Приложение А	20
Приложение Б	21
Приложение В	24
Приложение Г	31
Приложение Д	38
Приложение Е	40
Приложение Ж	41

Настоящее руководство предназначено для ознакомления пользователей с техническим описанием, условиями монтажа и эксплуатации расходомера-счетчика электромагнитного РСЦ-2 (далее - расходомера).

1 Описание и работа изделия

1.1 Условия эксплуатации

Расходомер предназначен для непрерывного измерения прямого и реверсного расхода и суммарного объема протекающей по одному или двум трубопроводам электропроводящей невзрывоопасной жидкости с удельной проводимостью не менее 200мкСм/м. Расходомер имеет функцию архивирования накопленного объема и времени наработки.

В качестве измеряемой жидкости может быть питьевая, теплофикационная или сточная вода, технические кислоты, щелочи, рассолы или растворы различных веществ, пульпы с мелкодисперсными неферромагнитными частицами и другие жидкости с вышеуказанной проводимостью.

Расходомер состоит (см. приложения В, Г, Д) из электромагнитного первичного преобразователя расхода (далее – первичный преобразователь или ПП) и измерительного блока (далее - ИБ).

1.1.1 Условия эксплуатации расходомеров с измерением расхода по одному каналу.

1. Параметры измеряемой среды:

- электропроводящая жидкость с удельной электрической проводимостью не менее 200мкСм/м;
- температура измеряемой среды от -10 до +150°C;
- давление измеряемой среды (PN) до (не более) 2,5МПа (до 25Бар) для стандартного исполнения.

Опционально: до 1МПа (до 10Бар), до 1,6МПа (до 16Бар), до 4МПа (до 40Бар), до 16МПа (до 160Бар).

2. Нормальные условия:

- температура окружающего воздуха 20±5°C;
- относительная влажность воздуха от 45 до 80 % при температуре +25°C;
- атмосферное давление от 630 до 800мм рт.ст. (от 84 до 106,7кПа);
- температура измеряемой среды 20±5°C;
- источник питания напряжением от 12 до 14 В постоянного тока, мощностью не менее 4 Вт;
- источник питания напряжением от 22 до 26 В постоянного тока, мощностью не менее 9 Вт.

3. Рабочие условия измерительного блока:

а) исполнение ИБ (приложение В, Г) с жидкокристаллическим (ЖКИ) индикатором (исполнение Ф05):

- температура окружающего воздуха от -5 до +50°C;
- относительная влажность воздуха не более 80% при температуре не более +35°C без конденсации влаги;

- атмосферное давление от 630 до 800мм рт.ст. (от 84 до 106,7 кПа);
- источник питания напряжением от 12 до 14В постоянного тока, мощностью не менее 4Вт;
- источник питания напряжением от 22 до 26В постоянного тока, мощностью не менее 9Вт.

б) исполнение ИБ (приложение В, Г) без ЖКИ (исполнения Ф03, Ф04):

- температура окружающего воздуха от -10 до +50°C;
- относительная влажность воздуха не более 95 % при температуре не более +35°C без конденсации влаги;

- атмосферное давление от 630 до 800мм рт.ст. (от 84 до 106,7 кПа);

- источник питания напряжением от 12 до 14 В постоянного тока, мощностью не менее 4 Вт;
- источник питания напряжением от 22 до 26 В постоянного тока, мощностью не менее 9 Вт.

4. Рабочие условия первичного преобразователя:

- температура окружающего воздуха от -30 до +50°C;
- относительная влажность воздуха не более 95 % при температуре не более +35°C без конденсации влаги;

- атмосферное давление от 630 до 800 мм рт.ст. (от 84 до 106,7 кПа);

5. Предельные условия транспортирования:

- температура окружающего воздуха от -50 до + 50°C;
- относительная влажность воздуха 95±3 % при температуре +35°C с конденсацией влаги.

1.1.2 Условия эксплуатации расходомеров с измерением расхода по двум каналам (исполнение КС-20).

1. Параметры измеряемой среды:

- электропроводящая жидкость с удельной электрической проводимостью не менее 200 мкСм/м;
- температура измеряемой среды от -10 до +150°C;
- давление измеряемой среды (PN) не более 2,5МПа (до 25Бар) для стандартного исполнения.
Опционально: до 1МПа (до 10Бар), до 1,6МПа (до 16Бар), до 4МПа (до 40Бар), до 16МПа (до 160Бар).

2. Нормальные условия:

- температура окружающего воздуха 20±5°C;
- относительная влажность воздуха от 45 до 80 % при температуре +25°C;
- атмосферное давление от 630 до 800 мм рт.ст. (от 84 до 106,7 кПа);
- температура измеряемой среды 20±5°C;
- значение напряжения питающей сети 220±4 В переменного тока частотой 50±0,5 Гц;
- потребляемая мощность не более 25 Вт.

3. Рабочие условия измерительного блока:

- температура окружающего воздуха от -5 до +50°C;
- относительная влажность воздуха не более 80% при температуре не более + 35°C без конденсации влаги;
- атмосферное давление от 630 до 800 мм рт.ст. (от 84 до 106,7 кПа);
- значение напряжения питающей сети от 187 до 242 В переменного тока частотой (50±1) Гц.

4. Рабочие условия первичного преобразователя:

- температура окружающего воздуха от - 30 до + 50°C;
- относительная влажность воздуха не более 95 % при температуре не более + 35°C без конденсации влаги;
- атмосферное давление от 630 до 800 мм рт.ст. (от 84 до 106,7 кПа).

5. Предельные условия транспортирования:

- температура окружающего воздуха от -50 до +50°C;
- относительная влажность воздуха 95±3 % при температуре +35°C с конденсацией влаги.

Примечание - Обозначение расходомера при заказе и сведения о возможных вариантах исполнения первичного преобразователя, соединительного кабеля и измерительного блока указаны в приложении Ж «Опросный лист на расходомер-счётчик РСЦ-2».

1.2 Технические характеристики

1.2.1 Диаметр условного прохода первичного преобразователя, минимальный, переходные и наибольший расходы представлены в таблице 1.

Таблица 1 – Значения расходов

Dу, мм	Q _{min} , м ³ /ч	Q _{п1} , м ³ /ч	Q _{п2} , м ³ /ч	Q _{п3} , м ³ /ч	Q _{max} , м ³ /ч
15	0,0064	0,026	0,064	0,64	6,40
20	0,0113	0,045	0,113	1,13	11,30
25	0,0176	0,070	0,176	1,76	17,60
32	0,0290	0,116	0,290	2,90	29,00
40	0,0450	0,180	0,450	4,50	45,00
50	0,0710	0,284	0,710	7,10	71,00
65	0,1180	0,472	1,180	11,80	118,00
80	0,1810	0,724	1,810	18,10	181,00
100	0,2840	1,136	2,840	28,40	284,00
125	0,4418	1,767	4,418	44,18	444,79
150	0,6360	2,544	6,360	63,60	636,00
200	1,1300	4,520	11,300	113,00	1130,00
250	1,7680	7,072	17,680	176,80	1768,00
300	2,5440	10,180	25,440	254,40	2544,00
350	3,4636	13,854	34,636	346,36	3463,61
400	4,5240	18,100	45,240	452,40	4524,00

где: Ду – диаметр условного прохода первичного преобразователя;
 Q_{min} – минимальный расход;
 Q_{п1}, Q_{п2}, Q_{п3} – переходные расходы;
 Q_{max} – максимальный расход.

1.2.2 Предел допускаемой основной относительной погрешности δ в диапазоне (см. Таблица 1) измеряемого расхода для разных исполнений расходомера РСЦ-2 по точности (ДП05, ДП10, ДП20) представлен на Рисунке 1.

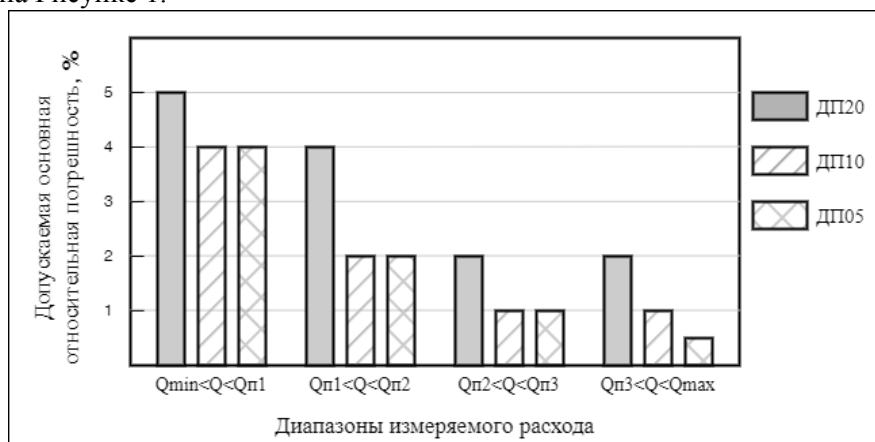


Рисунок 1

Поверка расходомеров выполняется в соответствии с методикой поверки МП 2550-0416-2024.

Предел допускаемой относительной основной погрешности преобразования текущего расхода в выходной электрический сигнал постоянного тока δ_1 составляет $\pm 0,15\%$.

1.2.3 В составе измерительного блока могут быть:

- индикатор;
- интерфейс RS485;
- активный выход постоянного тока от 0 до 5 мА, или от 0 до 20 мА, или от 4 до 20 мА (при измерении объемного (мгновенного) расхода жидкости), подключаемый к приборам с входным сопротивлением, соответственно не более 500 Ом, 250 Ом, 250 Ом;
- протокол HART (только исполнения с токовым выходом);
- импульсный выход (оптоизолированный транзисторный ключ с допустимой нагрузкой не более 10 мА и напряжением на ключе не более 25 В) с нормированной ценой (л/имп.) (см. таблицу 2, где Ду - диаметр условного прохода первичного преобразователя).

Длительность импульса составляет:

- 200 мс при частоте следования импульсов не более 3 Гц;
- 20 мс при частоте от 3 до 30 Гц;
- 2 мс при частоте от 30 до 300 Гц;
- 200 мкс при частоте от 300 Гц до 3 кГц;
- 40 мкс при частоте от 3 до 11,3 кГц.

Таблица 2

Dy, мм	Цена импульса, л/имп.				Частота импульсов при Qmax, Гц			
	Ряд 1	Ряд 2	Ряд 3	Ряд 4	Ряд 1	Ряд 2	Ряд 3	Ряд 4
15	0,01	0,1	1	1	177,0	17,70	1,77	1,77
20	0,10	1,0	10	2	31,0	3,10	0,31	1,57
25					49,0	4,90	0,49	2,44
32				80,0	8,00	0,80	2,69	
40				126,0	12,60	1,26	3,13	
50				196,0	19,60	1,96	2,82	
65	1,00	10,0	100	12	33,0	3,30	0,33	2,73
80				18	50,0	5,00	0,50	2,79
100				30	79,0	7,90	0,79	2,63
125				50	122,72	12,27	1,23	2,45
150				70	177,0	17,70	1,77	2,52
200	10,00	100,0	1000	120	31,0	3,10	0,31	2,62
250				210	48,9	4,89	0,48	2,32
300				300	71,0	7,10	0,71	2,36
350				350	96,21	9,62	0,96	2,75
400				450	126,0	12,60	1,26	2,79

Расходомер может выводить на индикатор измерительного блока и (или) через интерфейс RS485, и (или) по протоколу передачи данных HART, и (или) через токовый выход, и (или) через импульсный выход на внешние устройства данные, которые указаны в таблице 3.

Таблица 3

Параметры	На индикатор	Через интерфейс RS-485 (MODBUS, DCON, TERMINAL)	Интерфейс HART	Через токовый выход	Через импульсный выход
объем жидкости, V (м3, л)	+	+	+		
часовой архив, Vч	+	+	+		
дополнительный счётчик с возможностью обнуления, VD (м3, л)	+	+	+		
время наработки, t (часы, минуты)	+	+	+		
объёмный (мгновенный) прямой расход жидкости, Q (м3/ч; л/мин; %)	+	+	+	+	+
объёмный (мгновенный) реверсный расход жидкости, Q (м3/ч; л/мин; %) с указанием обратного направления потока (знак "минус")	+	+	+		+
максимальный расход по токовому выходу Qmx (м3/ч)	+	+	+		
минимальный расход по токовому выходу Qmn (м3/ч)	+	+	+		
диапазон выходного тока, I (мА)	+	+	+		
вес импульса, ps (л/имп)	+	+	+		
диаметр условного прохода, Dy (мм)	+	+	+		
адрес в сети RS485	+	+	+		
коэффициент демпфирования (сглаживания) показаний мгновенного расхода τ , (не более 100)	+	+	+		
серийный номер измерительного блока и первичного преобразователя	+	+	+		

1.2.4 Время прогрева ИБ при подаче питания не более 15 минут. Время непрерывной работы – круглосуточно.

1.2.5 Расходомер формирует архив накопленного объема и времени наработки. Интервал записи значений в архив может быть настроен в диапазоне от 30 до 86400 сек. (по умолчанию 3600 сек.) Глубина архива составляет не менее 26000 записей, что при интервале архивации 3600 сек. соответствует приблизительно 36 мес.

1.2.6 Расходомер имеет функцию масштабирования шкалы расхода по токовому выходу.

Верхний (Q_{mx}) и нижний (Q_{mn}) пределы расхода по токовому выходу могут быть установлены от 0 до 9999.99 м³/ч. Максимальный и минимальный токи, настраиваются от 0 до 24 мА.

1.2.7 Расходомер имеет функцию демпфирования (сглаживания) показаний расхода. Коэффициент демпфирования Кд может быть установлен в пределах от 0 до 100. При Кд = 0 демпфирование отключено (таблица 4).

Таблица 4

Кд	Время увеличения расхода (сек)		
	от 0 до 90%	от 0 до 99%	от 0 до 100%
1	3	7	10
2	6	12	22
3	9	16	30
4	11	21	38
5	13	26	46
6	16	31	55
7	18	35	66

1.2.8 Расходомер обеспечивает при перерывах в электропитании сохранение информации о времени наработки и объеме жидкости, данных архива.

1.2.9 Габаритные и присоединительные размеры измерительного блока указаны на рисунках Г.1- Г.8 (приложение Г).

1.2.10 Габаритные и присоединительные размеры, масса первичного преобразователя указаны на рисунках В.1-В.7 (приложение В).

1.2.11 Схемы распайки соединительных кабелей приведены на рисунках в приложение Д.

1.2.12 Степень защиты оболочек составных частей расходомера - по ГОСТ 14254-2015 (МЭК 529-89).

1. Первичный преобразователь:

- пыленепроницаемое и защищенное от воздействия водяной струи IP65;
- пыленепроницаемое и защищенное от вредного воздействия в результате длительного погружения в воду IP68 (по отдельному заказу);

2. Измерительный блок:

- пыленепроницаемое и защищенное от воздействия водяной струи IP65;
- пыленепроницаемое и защищенное от вредного воздействия в результате длительного погружения в воду IP68 (по отдельному заказу для исполнения измерительного блока Ф03/КПГ);
- защищенное от попадания частиц диаметром больше 1 мм, без защиты от воздействия влаги IP40 (расходомер с функцией измерения расхода по двум каналам КС-20).

1.2.13 Время непрерывной работы – круглосуточно.

1.2.14 Полный средний срок службы 12 лет.

1.2.15 Среднее время наработки на отказ 100000 часов.

1.3 Комплект поставки

Комплект поставки должен соответствовать указанному в таблице 5.

Таблица 5

Наименование	Обозначение	Кол-во	Примечание
Состав изделия			
Первичный преобразователь расхода электромагнитный	ПП	1 или 2 шт.	В соответствии с заказом
Блок измерительный	ИБ	1 шт.	В соответствии с заказом
Кабель		1 шт.	В соответствии с заказом
Блок питания	Бп	1 шт.	В соответствии с заказом
Документация			
Паспорт	РСЦ-2 000 002 ПС	1 экз.	
Руководство по эксплуатации	РСЦ-2 000 002 РЭ	1 экз.	

1.4 Устройство и принцип работы

Принцип работы расходомера основан на законе Фарадея – законе электромагнитной индукции, согласно которому в проводнике (жидкости), движущемся через магнитное поле, создается напряжение, пропорциональное его скорости. При неизменном измерительном сечении это напряжение прямо пропорционально расходу жидкости.

Расходомер состоит из первичного преобразователя, установленного на трубопроводе с измеряемой жидкостью, и измерительного блока, служащего для преобразования сигнала, получаемого с первичного преобразователя, отображения и хранения данных.

Первичный преобразователь состоит из корпуса с магнитной системой, внутри которого расположена немагнитная труба. Внутренняя поверхность трубы футерована изоляционным материалом.

Электроды расположены в среднем сечении трубы диаметрально противоположно друг другу и изолированы от трубы. Расположение третьего заземляющего электрода (при исполнении ПП с третьим электродом – ЭЗ) находится в нижней точке трубы ПП в плоскости основных электродов.

На верхней поверхности корпуса установлен соединитель для связи с измерительным блоком.

Подсоединение первичного преобразователя к трубопроводу может быть фланцевым, типа «сэндвич» или резьбовым.

Измерительный блок представляет совокупность электронных плат с расположенными на них клемниками, радиоэлементами, элементами управления и индикации, размещенными в металлическом или пластиковом корпусе с возможностью крепления на стену или на ПП. На нижней или боковых поверхностях корпуса измерительного блока расположены кабельные вводы для прокладки кабелей, которые соединяют ИБ с первичным преобразователем и внешними устройствами.

Измерительный блок может иметь в любом сочетании:

- индикатор и функциональные кнопки, расположенные на лицевой панели корпуса;
- интерфейс RS-485;
- протокол HART с интерфейсом RS-485 (только при наличии токового выхода);
- активный выход постоянного тока от 0 до 5 мА или от 0 до 20 мА или от 4 до 20 мА;
- импульсный выход с нормированной ценой импульса (л/имп).

В программируемую память измерительного блока заносятся установочные параметры и служебная информация.

1.5 Маркировка и пломбирование

Маркировка первичного преобразователя должна содержать:

- номер первичного преобразователя;
- максимальное значение температуры измеряемой среды;
- номинальное давление измеряемой среды;
- знаки заземления;
- стрелку, указывающую направление движения жидкости.

Маркировка измерительного блока должна содержать:

- товарный знак и/или название фирмы – изготовителя;
- знак Госреестра;
- тип расходомера;
- номер расходомера;
- номер первичного преобразователя;
- диаметр условного прохода первичного преобразователя;
- значение наибольшего расхода Q_{max} (м³/ч);
- исполнение оболочки по ГОСТ 14254-2015;
- параметры электропитания;
- надпись "Сделано в России".

Маркировка расположена на боковой поверхности измерительного блока.

После проведения поверки расходомера на боковую поверхность измерительного блока наносится знак поверки.

После выполнения монтажных и подготовительных работ на объекте, при необходимости, расходомеры должны быть опломбированы представителями органов надзора. Опломбирование выполняется через отверстия в корпусе и крышке измерительного блока расходомера.

ВНИМАНИЕ! В случае вскрытия корпуса первичного преобразователя изготовитель снимает с себя гарантийные обязательства.

2 Меры безопасности

2.1 При монтаже и эксплуатации расходомера источниками опасности могут быть электрический ток, а также жидкость, находящаяся под давлением до 4МПа при температуре до плюс 150°С, поэтому к работе по монтажу и обслуживанию расходомера должны допускаться лица, прошедшие технический инструктаж, изучившие эксплуатационную документацию и имеющие допуск к самостоятельной работе на электроустановках до 1000 В и установках, находящихся под давлением.

2.2 Присоединение и отсоединение составных частей производить при отключенном электрическом питании.

2.3 Не допускается устранять монтажные дефекты первичного преобразователя, не убедившись в отсутствии давления в трубопроводе.

2.4 Расходомеры должны работать при полном заполнении первичного преобразователя. При сливе воды следует отключить расходомер от сети.

3 Монтаж расходомера

3.1 Распаковка

При получении расходомера необходимо проверить сохранность тары и комплектность расходомера. В зимнее время не распакованные приборы необходимо выдержать не менее 12 часов в отапливаемом помещении до вскрытия тары.

К монтажу допускаются расходомеры, не имеющие внешних повреждений и нарушения оттисков клейм.

При монтаже, а также после ремонта и поверки расходомера рекомендуется **проверить соответствие номеров, указанных в паспорте, используемых первичного преобразователя и измерительного блока**, так как они не являются взаимозаменяемыми с другими аналогичными блоками.

На первичном преобразователе могут быть установлены транспортные фланцы. Указанные фланцы снять непосредственно перед установкой и сохранять для последующего хранения и транспортирования.

3.2 Монтаж первичного преобразователя

В случае измерения **агрессивной среды (монтаж первичного преобразователя расхода на трубопровод, выполненный из электрически непроводящего материала)**, необходимо использовать первичный преобразователь **с тремя электродами** (приложение Ж).

При монтаже первичный преобразователь может быть установлен на горизонтальном, вертикальном или наклонном трубопроводе (см. рисунок В.8, приложение В). При этом необходимо, чтобы весь объём трубы первичного преобразователя расходомера был постоянно заполнен измеряемой жидкостью, электроды должны находиться в горизонтальной плоскости.

При монтаже первичного преобразователя в разрыв трубопровода необходимо обеспечить прямолинейные участки трубы в направлении по стрелке на первичном преобразователе, совпадающем с направлением движения жидкости в трубопроводе длиной:

1. Не менее **пяти диаметров До** и **трех диаметров После** первичного преобразователя для обеспечения предела допускаемой основной относительной погрешности **δ расходомера $\pm 0,5\%$** (исполнение расходомера ДП05);

2. Не менее **пяти диаметров До** и **двух диаметров После** первичного преобразователя для обеспечения предела допускаемой основной относительной погрешности **δ расходомера $\pm 1,0\%$** (исполнение расходомера ДП10);

3. Не менее **трех диаметров До** и **одного диаметра После** первичного преобразователя для обеспечения предела допускаемой основной относительной погрешности **δ расходомера $\pm 2,0\%$** (исполнение расходомера ДП20).

* При отсутствии препятствий, создающих нарушение профиля потока.

Диаметр условного прохода первичного преобразователя должен быть равен или меньше диаметра трубопровода. Монтаж первичного преобразователя на трубопровод с диаметром большего размера допускается только через конусные переходы с конусностью не более 30° (уклон 15°) (см. рисунок В.10, приложение В).

Запрещается производить установку первичного преобразователя с диаметром большим, чем у трубопровода, на который он устанавливается.

В случае горизонтального или наклонного способа установки (см. рисунок В.8, приложение В) рекомендуется помещать первичный преобразователь в наиболее низкой части трубопровода, где сечение трубы первичного преобразователя всегда будет заполнено жидкостью.

При перекачивании вспенивающихся жидкостей рекомендуется установка первичного преобразователя **до насоса**, а также установка воздухоотделителя **перед** первичным преобразователем.

Во всех случаях при монтаже первичного преобразователя следует обеспечить возможность надежного перекрытия потока при заполненной жидкостью трубе для проверки нуля расходомера.

Примеры установки первичного преобразователя показаны на рисунках В.8 (приложение В). Для монтажа фланцевого первичного преобразователя или типа «сэндвич», необходимо к торцам трубопровода приварить монтажные фланцы. Монтажные фланцы должны быть соосны и параллельны друг другу (допуски приведены в таблице 6).

ВНИМАНИЕ! При приварке монтажных фланцев не допускается использовать первичный преобразователь в качестве проставки. Чертежи рекомендуемых проставок приведены на рисунке В.7 (приложение В).

Затяжку крепежных гаек на фланцах производить поочередно по диаметрально противоположным парам. При этом необходимо избегать применения чрезмерных усилий во избежание излишней деформации отбортованной на фланец футеровки первичного преобразователя.

Рекомендуемый момент силы закручивания гаек в зависимости от исполнения первичного преобразователя приведен в таблице 6.

Таблица 6

Диаметр условного прохода ПП, мм	15 - 32	40 - 65	80, 100	125, 150	200, 250	300, 350	400
Допуск параллельности фланцев, мм	0,7	0,8	1,0	1,2	1,3	1,5	1,5
Допуск соосности фланцев, мм	0,5	1,0	1,0	1,0	1,0	1,5	1,5
Момент силы закручивания гаек, Н·м	20,0	35,0	60,0	100,0	150,0	150,0	160,0

Учитывая текучесть материала футеровки, затяжку повторить через 24 часа.

Для того чтобы в разрыв трубопровода вмонтировать первичный преобразователь с резьбовым подсоединением к трубопроводу, необходимо, на концах труб нарезать соответствующую резьбу или к концам трубопровода приварить резьбовые патрубки. Обеспечить заземление первичного преобразователя в соответствии с рисунком В.10 (приложение В).

3.3 Монтаж измерительного блока с креплением на стену (исполнение КС)

Измерительный блок необходимо установить в месте удобном для монтажа и демонтажа.

Измерительный блок крепится на стену через DIN-рейку и клипсы.

Измерительный блок и кабель должны быть защищены от возможных механических повреждений и попадания влаги. На месте установки измерительного блока не должно быть вибрации и тряски.

3.4 Установка измерительного блока с креплением на ПП

Измерительный блок должен быть защищен от возможных механических повреждений и попадания влаги.

В случае неудобного расположения лицевой панели измерительного блока (исполнение КПП), открутить два винта крепления измерительного блока к стойке ПП и, не отсоединяя разъёмы, повернуть измерительный блок на 180° и закрутить винты крепления.

Исполнение с вертикальным (поворотным) расположением измерительного блока (исполнение КПВ) допускает вращение на 280° от упора до упора.

3.5 Прокладка линий связи

3.5.1 Соединение измерительного блока с первичным преобразователем производить соединительным кабелем, схема приведена на рисунках приложения Д.

3.5.2 Во избежание дополнительных помех и наводок, а также механического нарушения изоляции проводов желательное размещение всех кабелей в стальных заземленных трубах или металлорукавах. При этом заземление труб или металлорукавов должно быть в одной точке, максимально приближенной к измерительному блоку. Данное заземление является **необходимым** для нормальной работы прибора и не является «защитным». Сопротивление заземления должно быть не более 4 Ом.

3.5.3 В зданиях, где нет мощных потребителей электроэнергии, создающих большой уровень помех в электросети, допускается прокладка кабелей в пластмассовых гофрированных трубах или в пластмассовых коробах с соблюдением правил электробезопасности. Не допускается прокладка сигнальных линий ближе 30 см к силовым кабелям. В тех местах, где линии связи расходомера с первичным преобразователем пересекают силовые линии, необходимо располагать их таким образом, чтобы они составляли угол 90° с кабелями силовой линии.

3.5.4 Рекомендуемые марки соединительных проводов приведены на рисунке Д.3 приложения Д.

ВНИМАНИЕ! Если первичный преобразователь изготовлен с клеммной коробкой, тогда перед монтажом для надёжного контакта и во избежание замыкания проводов, идущих к соседним

клеммам, все концы многожильных проводов и экранированные оплётки должны быть облужены. Облуживание должно производиться только при полностью отключенном питании расходомера.

3.5.5 Если длина соединительного кабеля составляет больше 20 метров необходимо разместить сигнальный кабель цепи электродов и кабель питания катушек первичного преобразователя отдельно друг от друга в заземленных стальных трубах или металлорукавах.

3.5.6 Вблизи места установки первичного преобразователя, измерительного блока и прокладки сигнальных кабелей не должно быть других кабелей и устройств, создающих электромагнитные поля напряженностью более 400 А/м постоянного тока и 40 А/м частотой 50 Гц. Не допускается также наращивание (удлинение) линий связи таким образом, что в месте стыка становится возможным появление электрических утечек или окисление контактов, образование паразитного контура наводок или воздействия на контакты внешней среды (влага, вибрация и пр.).

3.6 Подготовка к работе

3.6.1 Проверить наличие заземления первичного преобразователя в соответствии с рисунком В.10 (прилож. В).

3.6.2 Проверить герметичность соединения первичного преобразователя с трубопроводом пробной подачей жидкости под рабочим давлением. Течь и просачивание жидкости не допускаются.

3.6.3 Подключить прибор к электрической сети или блоку питания.

ВНИМАНИЕ! Для обеспечения нормальной работы прибор рекомендуется подключать к сети, к которой не подключено силовое оборудование.

В случае подключения прибора к сети питания силового оборудования, обязательно выполнять подключение через сетевой фильтр или стабилизатор сетевого напряжения, или блок бесперебойного питания. Рекомендуемые схемы приведены на рисунках Е.1, Е.2 (приложение Е).

3.6.4 Включить питание расходомера и убедиться, что на индикаторе кратковременно появилась надпись с названием, заводским номером и версией программы расходомера. Затем устанавливается тот параметр, который отображался до отключения питания.

При правильном монтаже первичного преобразователя и направлении потока жидкости показания расхода должны быть положительны. Если поток жидкости в трубопроводе реверсивный, то перед значением расхода будет стоять знак минус.

Примечание – Если настройка расходомера не предусматривает его работу в реверсивном режиме, то при обратном потоке жидкости показания расхода будут равны 0 и накопление значений реверсивного объема производиться не будет.

4 Эксплуатация расходомера

4.1 Использование клавиатуры

Для смены пункта меню нужно нажать кнопку ◀ и , удерживая её, кнопками ▲ , ▼ выбрать нужный. Выбор подпункта осуществляется нажатием ▲ и ▼ .

Для изменения параметра нужно удерживать ► около 3 секунд, после чего он начнет мигать. Кнопками ▲ , ▼ , ◀, ► установить требуемое значение. Для сохранения параметра увести курсор вправо до его исчезновения, а для выхода без сохранения – влево.

4.2. Структура главного меню расходомера

Пункт меню	Подпункт меню	Описание подпункта
Цикл	Q, %	Текущий мгновенный расход в %
	Tн, ч	Время наработки прибора
	Vп, м ³	Накопленный объём в прямом направлении
	Vр, м ³	Накопленный объём в обратном направлении
	Q, м ³ /ч	Текущий мгновенный расход в м ³ /ч
Объём	Vп, м ³	Накопленный объём в прямом направлении, в м ³
	Vп, л	Накопленный объём в прямом направлении, в литрах
	Vр, м ³	Накопленный объём в обратном направлении, в м ³
	Vр, л	Накопленный объём в обратном направлении, в литрах
	Vд, м ³	Накопленный объём дополнительного счётчика, в м ³
	Vд, л	Накопленный объём дополнительного счётчика, в литрах
Масса	Mп, т	Накопленная масса в прямом направлении, в тоннах
	Mп, кг	Накопленная масса в прямом направлении, в кг
	Mр, т	Накопленная масса в обратном направлении, в тоннах
	Mр, кг	Накопленная масса в обратном направлении, в кг
	Mд, т	Накопленная масса дополнительного счётчика, в тоннах
	Mд, кг	Накопленная масса дополнительного счётчика, в кг
Расход	Q, м ³ /ч	Объёмный (мгновенный) расход в м ³ /ч
	Q, л/мин	Объёмный (мгновенный) расход в л/мин
	Q, л/с	Объёмный (мгновенный) расход в л/с
	Q, %	Объёмный (мгновенный) расход в % от Qmax (таблица 1)
Скорость потока	S, м/с	Текущая скорость потока измеряемой жидкости в м/с
	Smax, м/с	Максимальная скорость потока в м/с
Дата / Время	Tн, ч	Время наработки прибора (часы : минуты)
	Дата	Текущая дата прибора
	Время	Текущее время прибора
	Дата изг	Дата изготовления прибора
	Дата пов	Дата поверки прибора
	ИнтПов г	Межповерочный интервал, в годах
	ДоПов дн	Количество дней, оставшееся до следующей поверки прибора
Связь	Адрес	Сетевой адрес расходомера в сети RS485 (0-31)
	Скор. обмена	Установленная скорость передачи данных
	Протокол	Установленный протокол обмена данными с внешними устройствами (Все, TERMINAL, MODBUS, DCON)
	Четность	Проверка чётности (Четная/Нечётная/Нет)
	Вкл	Включение или выключение приёмо-передатчика
Калибр	Dу, мм	Диаметр условного прохода первичного преобразователя, мм.
	Kп(сc)	Калибровочный коэффициент (настраивается при поверке).
	Kр(сп)	Калибровочный коэффициент (настраивается при поверке).
	Kс(бс)	Калибровочный коэффициент (настраивается при поверке).
	Kд(т)	Коэффициент демпфирования (сглаживания) показаний расхода.
	Qотс, %	Отсечка минимального расхода в % от Qmax (таблица 1).
	Ру, кг/м ³	Плотность измеряемой среды, в кг/м ³

Токовый выход	Ip, mA	Рассчитанное значение тока при текущем мгновенном расходе.
	I _{max} , mA	Максимальный выходной ток токового выхода.
	I _{min} , mA	Минимальный выходной ток токового выхода.
	Q _{mx} , м3/ч	Значение расхода, при котором ток максимальный.
	Q _{mn} , м3/ч	Значение расхода, при котором ток минимальный.
	Вкл	Включение или выключение токового выхода.
Импульсный выход	PS1, л/и	Вес импульса для первого канала.
	PS2, л/и	Вес импульса для второго канала.
	Инв.кан1	Инвертирование сигнала первого канала. (Да/Нет)
	Инв.кан2	Инвертирование сигнала второго канала. (Да/Нет)
	Вкл.кан1	Включение или выключение первого канала. (Да/Нет)
	Вкл.кан2	Включение или выключение второго канала. (Да/Нет)
Прибор	РСЦ-2	Серийный номер измерительного блока.
	Версия	Версия прошивки прибора.
	Конт. сум.	Контрольная сумма прошивки прибора.
	SN ПП	Серийный номер первичного преобразователя.
	Ур. дост.	Уровень доступа для изменения настроек прибора (Просмотр, Админ, Метролог).
	Кол. вкл	Количество включений прибора в сеть.
	Тподсв с	Время работы подсветки ЖКИ дисплея от 0 до 255 сек. (при 255 подсветка включена постоянно).
	Тп, °С	Температура процессора.
	Размер А	Общее количество ячеек в архиве.
	Тарх с	Период записи данных в архив, в секундах. (30, 60, 300, 600, 1200, 1800, 3600, 7200, 14400, 21600, 43200, 86400)
Архив	Дата А1	Дата точки А1
	Время А1	Время точки А1
	Дата А2	Дата точки А2
	Время А2	Время точки А2
	V _п , м3 А1	Накопленный объём в прямом направлении в точке А1.
	V _р , м3 А1	Накопленный объём в обратном направлении в точке А1.
	T _н , ч А1	Время наработки прибора в точке А1.
	V _п , м3 А2	Накопленный объём в прямом направлении в точке А2.
	V _р , м3 А2	Накопленный объём в обратном направлении в точке А2.
	T _н , ч А2	Время наработки прибора в точке А2.
	dV _п , м3 А	Накопленный объём в прямом направлении между точками А1 и А2.
	dV _р , м3 А	Накопленный объём в обратном направлении между точками А1 и А2.
	dT _н , ч А	Время наработки прибора между точками А1 и А2.

При включении питания расходомера, на индикаторе кратковременно появляется название, заводской номер и версия программы, затем устанавливается параметр, который отображался до отключения питания.

Свечение красного светодиода «Ошибка» сигнализирует об отсутствии измеряемой среды внутри первичного преобразователя («сухой» канал). Вместо текущего расхода при этом отображается надпись «nan».

Мигание красного светодиода «Ошибка» предупреждает об окончании срока поверки. На работоспособность прибора влияния не оказывает.

4.3 Настройка прибора.

4.3.1 Ввод пароля.

Выбрать пункт меню «Прибор», подпункт «Ур.дост.», нажать и удерживать кнопку ► около 3 сек. Появится надпись «Пароль» и курсор. Кнопками ▲ и ▼ выбирается символ пароля, ► переход к вводу следующего символа. Чтобы ввести набранный пароль, необходимо переместить курсор вправо до конца кнопкой ►. При неправильно введённом пароле, следующий ввод доступен через 30 сек.

Уровень доступа «Просмотр» (при включении прибора) без пароля.

Уровень доступа «Админ.» пароль **1!**

Уровень доступа «Метролог» пароль **Metr010g**

Уровень доступа сбрасывается до уровня «Просмотр», если кнопки не нажимались 10 мин.

4.3.2 Изменение параметров

Для редактирования настроек нужно задать требуемый уровень доступа и установить переключку «калибровка» в соответствии с таблицей 7.

Таблица 7

Пункт меню \ Уровень доступа	Просмотр (0)	Админ (1)	Метролог (2)	Калибровка
Скорость потока	-	-	+	+
Дата / Время	-	+	+	-
Связь	-	+	+	-
Калибр/Ду, Кп, Кр, Кс	-	-	+	+
Калибр/Кд и Qотс	-	+	+	-
Токовый выход/включение	-	+	+	-
Токовый выход/параметры	-	-	+	+
Импульсный выход/включение	-	+	+	-
Импульсный выход/параметры	-	+	+	+
Прибор/интервал архивации	-	+	+	-
Прибор/время подсветки	-	+	+	-
Прибор/изм.пароль	-	+	-	-

где: - нельзя изменить параметр;

+ можно изменить параметр.

4.4 Описание меню.

4.4.1 Меню «Цикл»

При выборе этого пункта, на экране поочерёдно показываются следующие параметры: накопленный объём в прямом направлении ($V_{п}$, м³), накопленный объём в обратном направлении ($V_{р}$, м³), текущий мгновенный расход в м³/ч (Q , м³/ч), текущий мгновенный расход в % от Q_{max} (Q , %), время наработки прибора ($T_{н}$, час:мин).

4.4.2 Меню «Объём», работа с дополнительным счётчиком.

Максимальный накопленный объём, который может быть зафиксирован прибором, равен 9 999 999.9999 м³/ч., далее счётчик обнуляется. Накопленный объём в обратном направлении, отображается со знаком минус.

Для запуска дополнительного счётчика, необходимо перейти в режим $V_{д}$ и нажать кнопку ►, после чего надпись « $V_{д}$ » мигает, а счётчик начнёт увеличивать свои показания (при наличии расхода измеряемой жидкости). Для остановки подсчёта следует повторно нажать кнопку ►, для сброса накопленных данных, одновременно нажать ◀ и ►.

4.4.3 Меню «Расход»

Если поток жидкости в трубопроводе реверсивный, то перед значением расхода будет стоять знак минус.

Для диагностики выходов расходомера без подключения к ПП есть возможность имитации расхода в трёх точках: 0, 50 и 100%. Для активации необходим уровень прав доступа «Метролог», замкнутая переключка калибровка. В режиме отображения расхода в «%» нужно удерживать кнопку ► – вход в

режим настройки, кнопки ▲ и ▼ – выбор точки симитированного расхода. Для возврата в основное меню нажмите кнопку ►, при этом имитация расхода продолжит работать. Для её отключения нужно выбрать точку с фактическим расходом (нижний пункт меню). Так же прибор сам выключит режим имитационного расхода через 10 минут после его включения.

4.4.4 Меню «Импульсный выход»

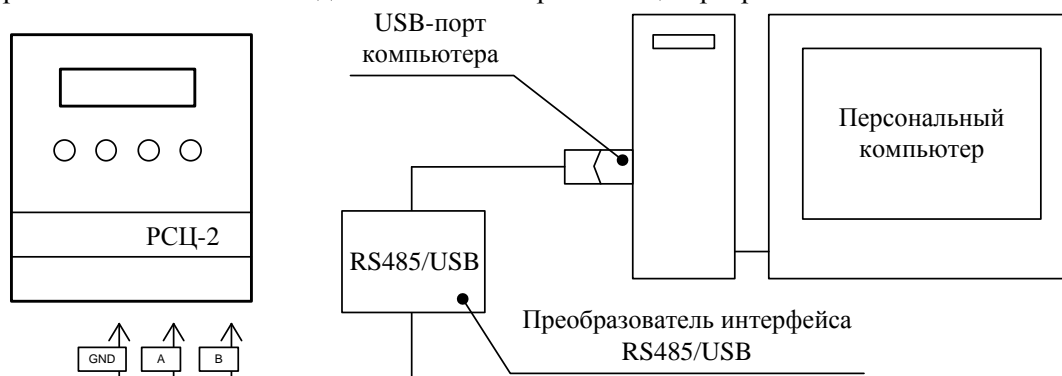
Если вес импульса (PS1, PS2) >0, то канал настроен на прямой поток, если <0, то на обратный, если =0 то на режим индикации направления потока.

Если PS1≠0 и PS2=0, то PS2-выход индикации направления, а PS1 - импульсный выход с коэффициентом PS1 для обоих направлений потока

Если PS2≠0 и PS1=0, то PS1-выход индикации направления, а PS2 - импульсный выход с коэффициентом PS2 для одного из направлений потока в зависимости от знака PS2

4.5 Считывание архива

Архив считывается и выводится на печать при помощи программы «RSC-2-ARCHIVE».



Контакты «GND», «A», «B» подключить к соответствующим клеммам измерительного блока

Для считывания архива расходомера необходимо собрать схему подключений согласно рисунку 3.

Рисунок 3 – Схема подключений для считывания архива расходомера

Для передачи архивных данных через GSM-модем необходимо собрать схему подключений согласно рисунку 4.

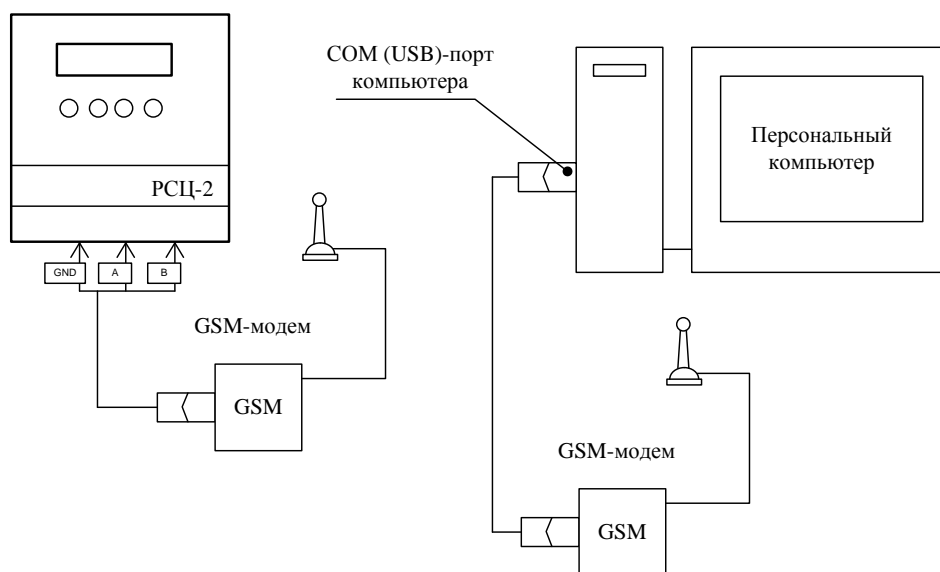


Рисунок 4 - Схема подключений для передачи данных через GSM-модем

4.6 Порядок работы с интерфейсом, токовым выходом и импульсными выходами, внешним источником питания

Для связи с внешними устройствами используются: интерфейс RS-485, активный токовый и импульсный выход, которые выведены на клеммники, расположенные внутри корпуса измерительного блока. Обозначение клеммников приведено на рисунках Г.1, Г.2, Г.3 (приложение Г).

Для передачи данных в цифровом виде используется интерфейс RS-485.

К одной интерфейсной линии связи допускается подключать до 32 устройств, имеющих свой сетевой адрес. Протокол обмена данными приведен в приложении А.

Расходомер формирует сигнал постоянного тока (0 – 5) мА или (0 – 20) мА или (4 – 20) мА (при измерении объемного (мгновенного) расхода жидкости), подключаемый к приборам с входным сопротивлением, не более 500 Ом, 250 Ом, 250 Ом соответственно. Диапазон тока устанавливается при изготовлении в соответствии с заказом.

Расходомер формирует импульсный сигнал длительностью от 40 мкс до 200 мс с нормированной ценой импульса (л/имп) (см. таблицу 2) через оптоизолированный транзисторный ключ с допустимой нагрузкой не более 10 мА и напряжением на ключе не более 25 В.

В расходомерах с электронным блоком исполнения прохождение импульсов индицируется с помощью светодиодного индикатора, расположенного на лицевой панели измерительного блока. Цена импульса устанавливается при изготовлении в соответствии с заказом.

ВНИМАНИЕ! Импульсы во времени расположены неравномерно, так как несут информацию о накопленном объеме, что следует учитывать при вычислении мгновенного расхода, по двум рядом идущим импульсам, вторичными приборами.

Измерительный блок может питаться от внешнего источника постоянного тока напряжением 12 В или 24 В в соответствии с заказом. Ток потребляемый измерительным блоком составляет не более 400 мА. По отдельному заказу может поставляться блок питания.

4.7 Последовательность выключения и демонтаж

4.7.1 Отключить расходомер или блок питания от электрической сети.

4.7.2 Отсоединить кабель от первичного преобразователя и измерительного блока.

4.7.3 Слить жидкость из трубопровода.

4.7.4 Открутить болты (шпильки) крепления первичного преобразователя и демонтировать его.

4.7.5 Протереть насухо отверстие первичного преобразователя и установить транспортные фланцы на присоединительные фланцы первичного преобразователя (если нет заземляющих фланцев).

4.7.6 Вместо первичного преобразователя в трубопровод установить проставку, чертеж которой приведен на рисунке В.7 (приложение В).

5 Техническое обслуживание

При наличии в жидкости взвесей и возможности выпадения осадка, трубу первичного преобразователя необходимо периодически промывать с целью устранения осадка. Периодичность промывки определяется условиями образования осадка.

ВНИМАНИЕ! Расходомер должен эксплуатироваться при полном заполнении первичного преобразователя. При сливе жидкости следует отключить расходомер от электросети, для исключения ошибочных отсчетов объема жидкости.

6 Текущий ремонт

Расходомеры являются сложными измерительными приборами, поэтому их ремонт должен осуществляться только в специализированных организациях, имеющих необходимое оборудование и разрешение от изготовителя.

7 Правила хранения и транспортирования

7.1 Расходомер следует хранить на стеллажах в сухих отапливаемых и вентилируемых помещениях при температуре от +5 до +40°C, относительной влажности воздуха не более 95% при температуре +25°C.

7.2 При хранении и транспортировании расходомера на присоединительных фланцах первичного преобразователя должны быть транспортные фланцы, установленные при выпуске из производства.

7.3 Расходомер в упаковке изготовителя транспортируют в крытых автомобилях, железнодорожных вагонах, в трюмах судов.

7.4 После транспортирования при отрицательных температурах вскрытие ящика можно производить только после выдержки их в течение 24 часов в отапливаемом помещении.

Приложение А
(справочное)
Описание протокола DCON

1. Формат пересылки – побайтовая передача и прием, скорость 9600 бод/сек.

Порядок пересылки: 11h 22h 33h ... NNh,

где 11 – адрес прибора в сети RS485;

22 – префикс запроса (при ответе отсутствует);

33 ... NN – байты команд или данных.

2. Форматы данных.

Данные передаются и принимаются в символьном формате, кодировка ANCIИ.

Например код значения «1» будет 31h.

Формат адреса при пересылке: 7Fh + XXh, где XX – адрес прибора в сети RS485 (от 0 до 31),
FFh – широковещательный адрес.

Для запроса текущих и накопленных измеренных данных используется префикс FAh.

3. Кодировка команд обмена с внешним устройством.

Таблица А.1 – Коды команд обмена

Команда	Запрос	Ответ	Значение ответа
Накопленный объем в м ³	1	32h 33h 2Eh 30h 36h	23,06 м ³
Накопленный объем при реверсном потоке в м ³	0	32h 33h 2Eh 30h 36h	23,06 м ³
Время наработки в ч и долях часа	3	32h 33h 2Eh 30h 36h	23,06 ч
Текущий расход в м ³ /ч	4	2Dh 32h 33h 2Eh 30h 36h	-23,06 м ³ /ч
Текущий расход в % от Q _{max}	6	32h 33h 2Eh 30h 36h	23,06 %
Диаметр	7	32h 35h	25 мм
Адрес в сети RS485	8	31h	1
Заводской номер расходомера	N	33h 35h 36h 37h	3567

Приложение Б
(справочное)
Описание протокола ModBus

Протокол MODBUS реализован в режиме RTU.

Настройка порта: скорость 1200-115200 бод, 8бит, чётность нет, 1 стоп бит.

по умолчанию: скорость 9600 бод, 8 бит, чётность нет, 1 стоп бит.

Функции ModBus:

- 1) чтения регистра - 03h;
- 2) чтение архивного блока по времени (при наличии в приборе архива) - 60h;
- 3) чтение архивного блока по индексу (при наличии в приборе архива) - 76h.

1) Описание функции чтения регистра (03h)

Перечень адресов регистров приведен в таблице Б.1.

Таблица Б.1- Перечень регистров

Номер регистра	Описание	Единицы измерения	Формат
30	Накопленный объем при реверсном потоке	м ³	float32
31	Накопленный объем при прямом потоке	м ³	float32
32	Коэффициент демпфирования	-	float32
33	Время наработки в часах и долях часа	ч, (мин/60)	float32
34	Текущий расход	м ³ /ч	float32
35	Текущий расход	л/мин	float32
36	Текущий расход	% от Qmax	float32
37	Условный диаметр преобразователя расхода	мм	float32
38	Адрес в сети RS485	-	float32
39	Количество включений прибора	-	float32
3A	Накопленный реверсный объём	л	float32
3B	Накопленный прямой объём	л	float32
3F	Текущий расход	л/с	float32
43	Накопленный объём дозатора	л	float32
48	Накопленный объём дозатора	м ³	float32
4C	Время подсветки индикатора	с	float32
4E	Заводской номер расходомера	-	float32
53	Максимальная скорость потока	м/с	float32
73	Скорость потока	м/с	float32
Если в приборе присутствует токовый выход:			
49	Рассчитанное значение тока	мА	float32
67	Максимальный расход по токовому выходу	%	float32
68	Минимальный расход по токовому выходу	%	float32
69	Максимальное значение тока	мА	float32
6A	Минимальное значение тока	мА	float32
Если в приборе присутствует импульсный выход:			
70	цена импульса канала 1	л/имп	float32
7B	цена импульса канала 2	л/имп	float32
Если в приборе присутствует архив:			
54	время наработки в архиве	UnixTime	UInt32
4F	дата и время элемента архива	UnixTime	UInt32
50	время элемента архива	UnixTime	UInt32
51	накопленный прямой объём в архиве	м ³	float32
4D	интервал архивации	с	UInt32
4A	индекс текущего элемента архива	-	UInt32
61	размер архива	Кол-во записей	UInt32
71	накопленный реверсный объём в архиве	м ³	float32

Продолжение приложения Б

Описание формата с плавающей запятой (float32) приведено в таблице Б.2:

Таблица Б.2

Порядок бит	7..0		7..0	7..0		7..0
Порядок передачи байт	байт 1		байт 2	байт 3		байт 4
Формат IEEE	s	e7..e1	e0	m22..m16	m15..m8	m7..m0

где s - знак; e - экспонента; m - мантисса.

Пример чтения регистра (функция 03h):

Запрос Hex: 01 03 00 31 00 02 95 C4

01 – адрес прибора в RS485;

03 – функция ModBus (при запросе всегда используется функция 3);

00 31 – запрос в соответствии с табл. 1;

00 02 – количество считываемых двухбайтных регистров;

95 C4 – контрольная сумма crc.

Ответ Hex: 01 03 04 43 D1 DD 6D 27 33

01 – адрес прибора в RS485;

03 – функциональный код;

04 – количество передаваемых байт;

43 D1 DD 6D – данные о накопленном объеме в прямом направлении.

При переводе из формата float32 получаем значение 419.7299 м3.

27 33 - контрольная сумма crc.

2) Описание функции чтения архивного блока по времени (60h)

Формат запроса(Hex): A 60 T3 T2 T1 T0 C0 C1

T3-T0 Время в формате UnitTime

Формат ответа (Hex): A 60 14 I3-I0 T3-T0 VF3-VF0 VR3-VR0 UT3-UT0 C0 C1

I3-I0 Индекс архивного блока в формате UInt32

T3-T0 Время архивного блока в формате UnixTime

VF3-VF0 Накопленный прямой объем (м3) в формате float32

VF3-VF0 Накопленный обратный объем (м3) в формате float32

UT3-UT0 Время наработки архивного блока в формате UnixTime

Пример запроса (Hex): 01 60 63 8B 72 80 CA AC

(63 8B 72 80) - время в формате UnitTime 1670083200 (03.12.2022 16:00:00)

(CA AC) - контрольная сумма CRC16

Ответ (Hex): 01 60 14 00 00 1B 5A 63 8B 72 80 45 CD E8 33 BE FF 1D C7 00 0D E2 D6 90 86

(00 00 1B 5A) - индекс архивного блока (7002)

(63 8B 72 80) - время архивного блока в формате UnixTime 1670083200 (03.12.2022 16:00:00)

(45 CD E8 33) - накопленный прямой объем (м3) в формате float32 (6589.024902)

(BE FF 1D C7) - накопленный обратный объем (м3) в формате float32 (-0.498274)

(00 0D E2 D6) - время наработки архивного блока в формате UnixTime (910038сек. = 252час. 47мин. 18сек.)

(90 6) - контрольная сумма CRC16

3) чтение архивного блока по индексу (76h):

Формат запроса: A 76h I3 I2 I1 I0 C0 C1

I3-I0 Индекс архивного блока (0 - ASIZE)

Формат ответа - A 76h 14h I3-I0 T3-T0 VF3-VF0 VR3-VR0 UT3-UT0 C0 C1

I3-I0 Индекс архивного блока в формате UInt32

T3-T0 Время архивного блока в формате UnixTime

VF3-VF0 Накопленный прямой объем (м3) в формате float32

VF3-VF0 Накопленный обратный объем (м3) в формате float32

UT3-UT0 Время наработки архивного блока в формате UnixTime

Пример запроса (Hex): 01 76 00 00 1B 5A 42 CA (запрос на чтение из прибора с адресом 1, архивного блока №7002)

Окончание приложения Б

Ответ (Hex): 01 76 14 00 00 1B 5A 63 8B 72 80 45 CD E8 33 BE FF 1D C7 00 0D E2 D6 67 A1

(ответ из прибора с адресом 1, архивного блока №7002), в котором:

(00 00 1B 5A) - индекс архивного блока (7002)

(63 8B 72 80) - время архивного блока в формате UnixTime 1670083200 (03.12.2022 16:00:00)

(45 CD E8 33) - накопленный прямой объем (м3) в формате float32 (6589.024902)

(BE FF 1D C7) - накопленный обратный объем (м3) в формате float32 (-0.498274)

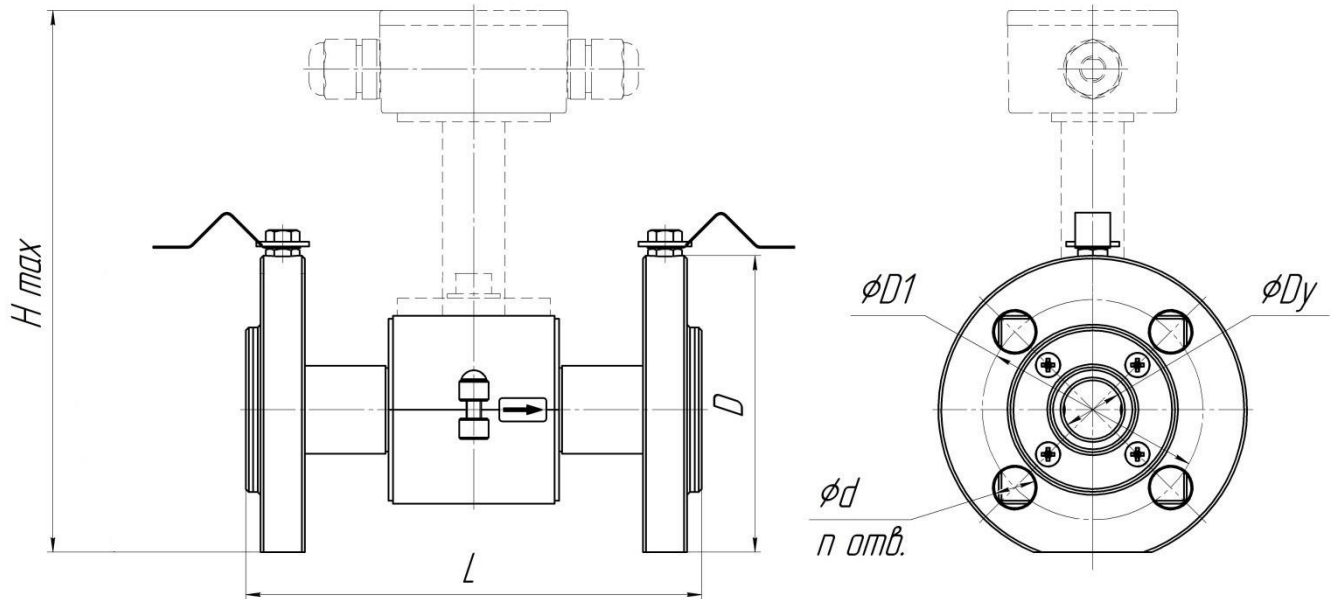
(00 0D E2 D6) - время наработки архивного блока в формате UnixTime (910038сек. = 252час. 47мин. 18сек.)

(67 A1) - контрольная сумма CRC16

Приложение В

(справочное)

Внешний вид и основные размеры первичных преобразователей



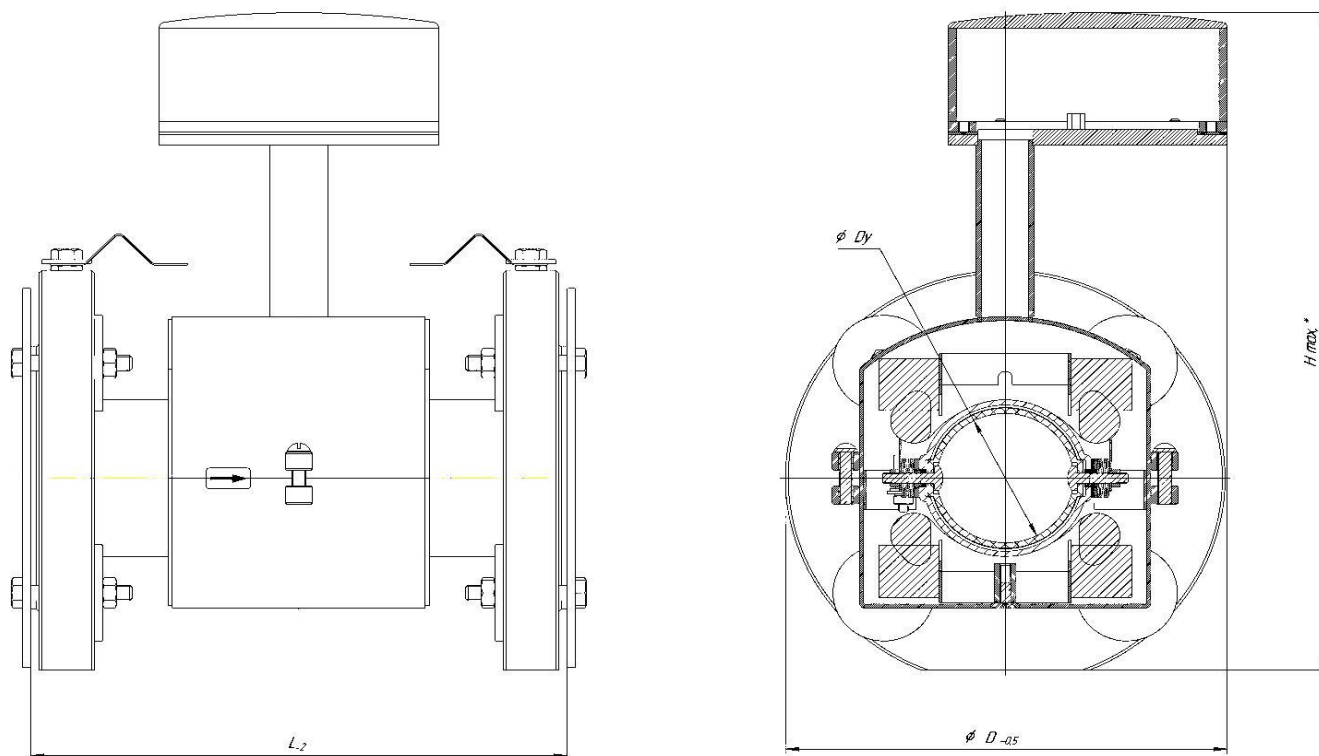
ВНИМАНИЕ! Транспортные фланцы (исполнение первичных преобразователей для Агрессивной жидкости) удалить перед монтажом и установить обратно при демонтаже.

Dy, мм	15	20	25	32	40	50	65	80	100	125	150	200	250	300	350	400
D, мм	95	105	115	135	145	160	180	195	230	270	300	360	425	485	550	610
D1, мм	65	75	85	100	110	125	145	160	190	220	250	310	370	430	490	550
d, мм	14	14	14	18	18	18	18	18	22	26	26	26	30	30	33	33
n	4	4	4	4	4	4	8	8	8	8	8	12	12	16	16	16
Измеряемая жидкость – Неагрессивная																
L, мм	140	155	160	190	200	202	210	238	252	250	328	358	400	438	550	524
допуск	-1,5	-1,5	-1,5	-1,5	-2	-2	-2	-3	-3	-3	-3	-3,5	-3,5	-4	-4	-4
Измеряемая жидкость – Агрессивная																
L, мм	136	150	155	183	194	196	204	232	246	240	320	350	390	428	540	514
допуск	-1,5	-1,5	-1,5	-1,5	-2	-2	-2	-3	-3	-3	-3	-3,5	-3,5	-4	-4	-4
С клеммной коробкой																
Hmax, мм	212	215	227	244	250	260	280	300	322	356	382	446	516	568	582	692
Масса, кг, не более	3,6	4	5	7	7,5	9,5	12,5	14,5	20,3	29	35	47,5	77	102	145	165
Масса (IP68), кг, не более	4	4,4	5,5	7,6	8,1	10,2	13,4	15,9	22,3	32	39	54	90	124	177	197

*- размеры фланцев указаны для исполнения первичного преобразователя PN – 2,5МПа (25Бар), размеры фланцев в диапазоне PN до 4,0МПа (до 40Бар) включительно должны соответствовать ГОСТ 33259-2015

Рисунок В.1 – Габаритные и присоединительные размеры, масса фланцевых первичных преобразователей (Ф) с клеммной коробкой

Продолжение приложения В

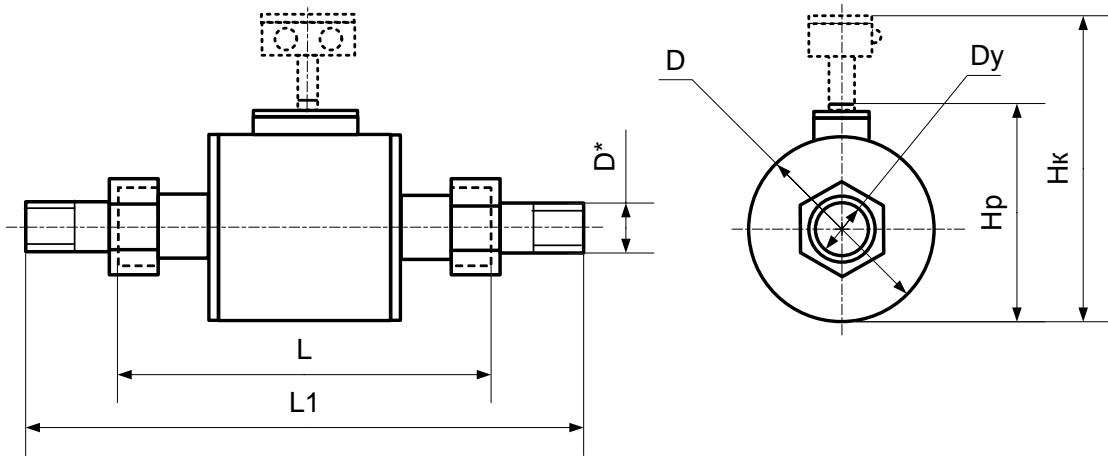


Dy, мм	15	20	25	32	40	50	65	80	100	125	150	200	250	300	350	400
D, мм	95	105	115	135	145	160	180	195	230	270	300	360	425	485	550	610
L, мм	137	150	155	185	194	196	204	232	246	240	320	350	390	428	540	514
допуск	-1,5	-1,5	-1,5	-1,5	-2	-2	-2	-3	-3	-3	-3	-3,5	-3,5	-4	-4	-4
Hmax, мм	210	215	226	242	250	264	278	300	324	360	382	446	516	568	582	692
Масса, кг, не более	5,6	6	7	9	9,5	11,5	14,5	16,5	22,3	31	37	49,5	79	104	147	167
Масса (IP68), кг, не более	6	6,4	7,5	9,6	10,1	12,2	15,4	17,9	24,3	34	41	56	92	126	179	200

*- размеры фланцев указаны для исполнения первичного преобразователя PN – 2,5МПа (25Бар), размеры фланцев в диапазоне PN до 4,0МПа (до 40Бар) включительно должны соответствовать ГОСТ 33259-2015

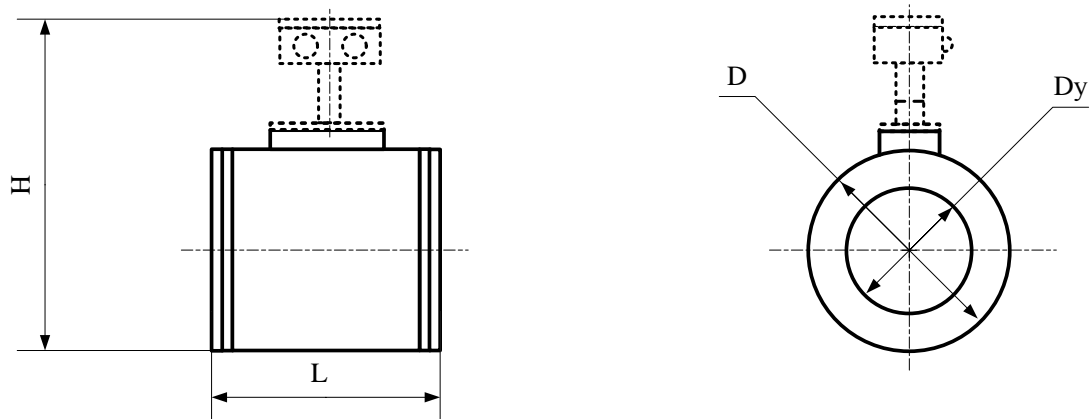
Рисунок В.2 – Габаритные и присоединительные размеры и масса фланцевых первичных преобразователей «Профи»

Продолжение приложения В



Dy, мм, не более	L1±0,5,мм, не более	L±0,5, мм, не более	D,мм,	D1	D2, мм	Hр,мм, не более	Hк,мм, не более
				резьба под монтажный штуцер	монтажный штуцер для сварки		
25	400	200	76	M48x2	37	86	192
40	417	217	96	M64x2	53	106	212
50	435	235	114	M72x2	64	124	230

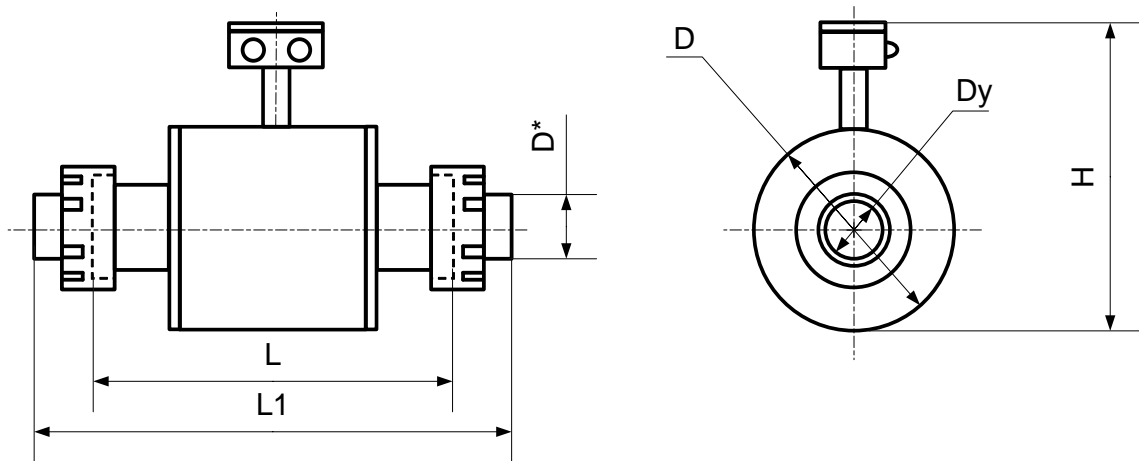
Рисунок В.3 – Габаритные, присоединительные размеры и масса резьбовых первичных преобразователей с метрической резьбой Рм, давление измеряемой среды PN до 16МПа (до 160Бар) с клеммной коробкой и с разъемом



Dy, мм	20	25	32	40	50
D, мм	63	72	83	93	107
Измеряемая жидкость - Неагрессивная					
L, мм. допуск	94±2	94±2	105±2	117±2	135±2
Измеряемая жидкость - Агрессивная					
L, мм. допуск	87±2	87±2	98±2	110±2	128±2
С клеммной коробкой					
H, мм, не более	167	195	205	216	230
Масса, кг, не более	4	5	6	6	7

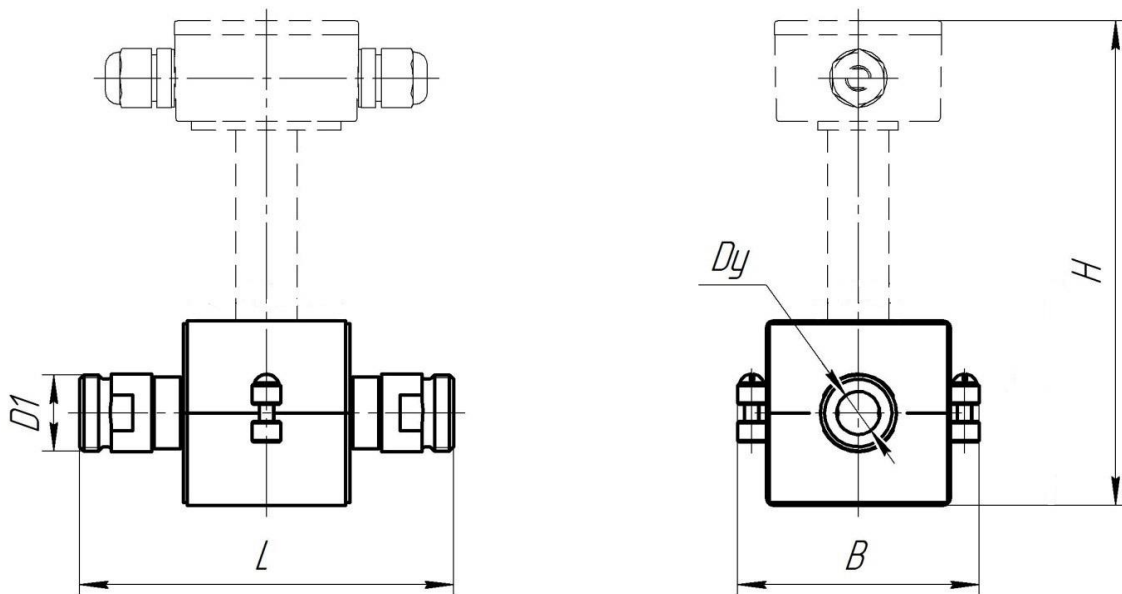
Рисунок В.4 – Габаритные, присоединительные размеры и масса первичных преобразователей типа «сэндвич» (С), давление измеряемой среды PN до 2,5МПа (до 25Бар), с клеммной коробкой

Продолжение приложения В



Dy, мм	L1 ±5, мм	L ±5, мм	H, мм, не более	D, мм	D*, мм	
					Штуцер конический под сварку	Масса, не более, кг
25	244	208	181	76	31	6
32	260	220	193	82	37	7
50	316	270	213	108	55	8

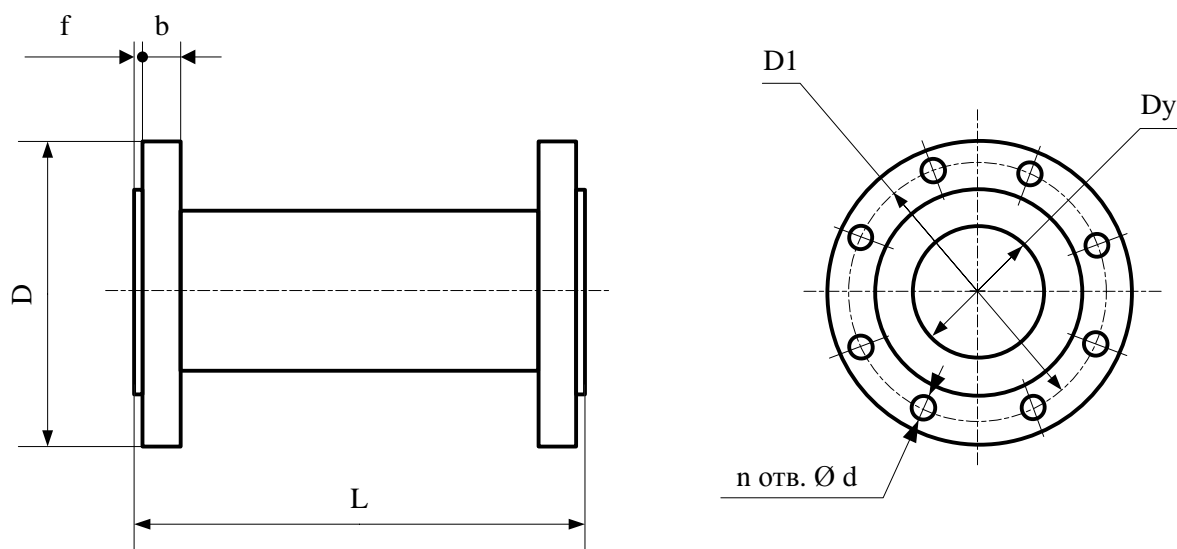
Рисунок В.5 – Габаритные и присоединительные размеры, масса резьбовых первичных преобразователей с круглой резьбой Pк, давление измеряемой среды PN до 2,5МПа (до 25Бар), с клеммной коробкой



Dy, мм	L±5, мм	B, мм, не более	H, мм, не более	D1, мм	Масса, кг, не более
15	130	84	200	G ¾ -B	5
25	150	97	216	G 1¼ -B	6
32	180	112	232	G 1½ -B	7

Рисунок В.6 – Габаритные и присоединительные размеры, масса резьбовых первичных преобразователей с дюймовой резьбой Pд, давление измеряемой среды PN до 2,5МПа (до 25Бар), с клеммной коробкой

Продолжение приложения В

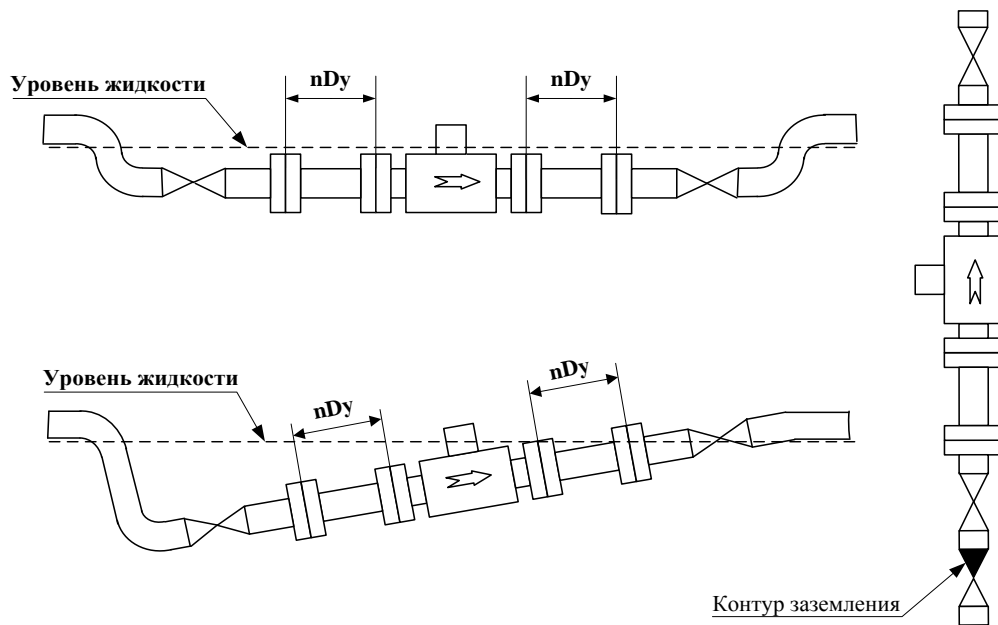


Dy, мм	15	20	25	32	40	50	65	80	100	125	150	200	250	300	350	400
D, мм	95	105	115	135	145	160	180	195	230	270	300	360	425	485	550	610
D1, мм	65	75	85	100	110	125	145	160	190	220	250	310	370	430	490	550
d, мм	14	14	14	18	18	18	18	18	22	26	26	26	30	30	33	33
n	4	4	4	4	4	4	8	8	8	8	8	12	12	16	16	16
b, мм	14	16	16	18	19	21	21	3	25	27	27	29	31	32	38	40
f, мм	2	2	2	2	3	3	3	3	3	3	3	3	3	4	4	4
Для фланцевых соединений, Измеряемая жидкость – Неагрессивная																
L, мм	140	155	160	190	200	202	210	238	252	250	328	358	400	438	550	524
Для фланцевых соединений, Измеряемая жидкость – Агрессивная																
L, мм	137	150	155	185	194	196	204	232	246	240	320	350	390	428	540	514
Для соединений типа «Сэндвич», Измеряемая жидкость – Неагрессивная																
L, мм	-	94	94	105	117	135	-	-	-	-	-	-	-	-	-	-
Для соединений типа «Сэндвич», Измеряемая жидкость – Агрессивная																
L, мм	-	87	87	98	110	128	-	-	-	-	-	-	-	-	-	-

*- размеры фланцев указаны для исполнения проставок PN – 2,5МПа (25Бар), размеры фланцев в диапазоне PN до 4,0МПа (до 40Бар) включительно должны соответствовать ГОСТ 33259-2015

Рисунок В.7 – Габаритные и присоединительные размеры проставок

Продолжение приложения В



1. Не менее **пяти диаметров До** и **трех диаметров После** первичного преобразователя для обеспечения предела допускаемой основной относительной погрешности **δ расходомера $\pm 0,5\%$** (исполнение расходомера ДП05);
2. Не менее **пяти диаметров До** и **двух диаметров После** первичного преобразователя для обеспечения предела допускаемой основной относительной погрешности **δ расходомера $\pm 1,0\%$** (исполнение расходомера ДП10);
3. Не менее **трех диаметров До** и **одного диаметра После** первичного преобразователя для обеспечения предела допускаемой основной относительной погрешности **δ расходомера $\pm 2,0\%$** (исполнение расходомера ДП20).

Рисунок В.8– Рекомендуемые варианты монтажа первичного преобразователя

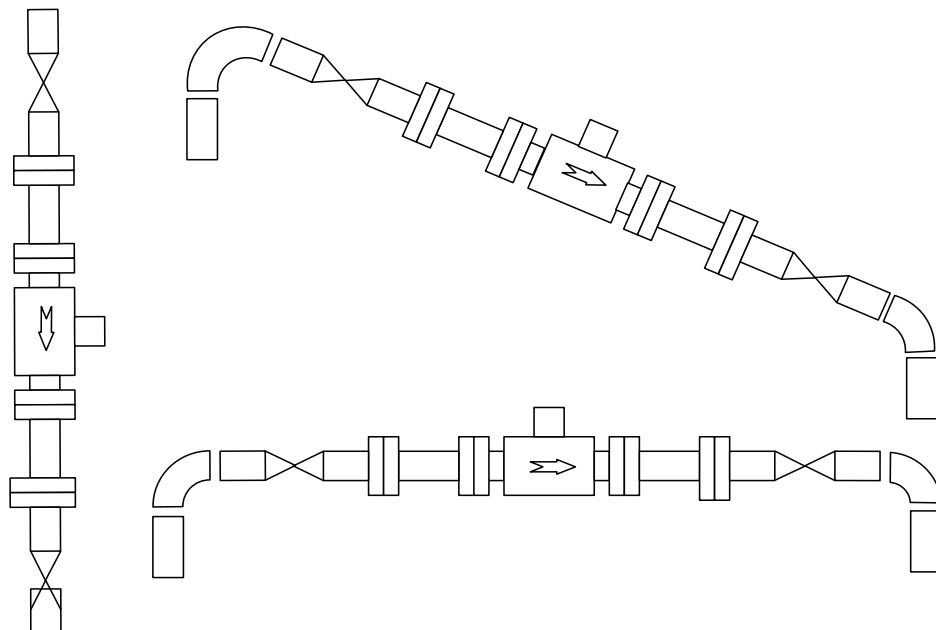
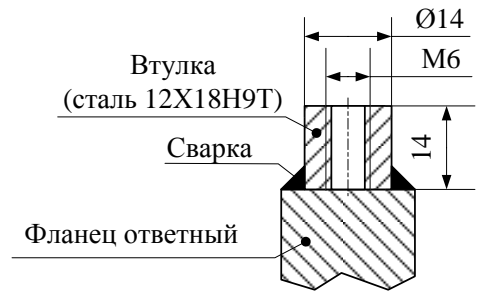


Рисунок В.9 – Примеры не правильного монтажа первичного преобразователя

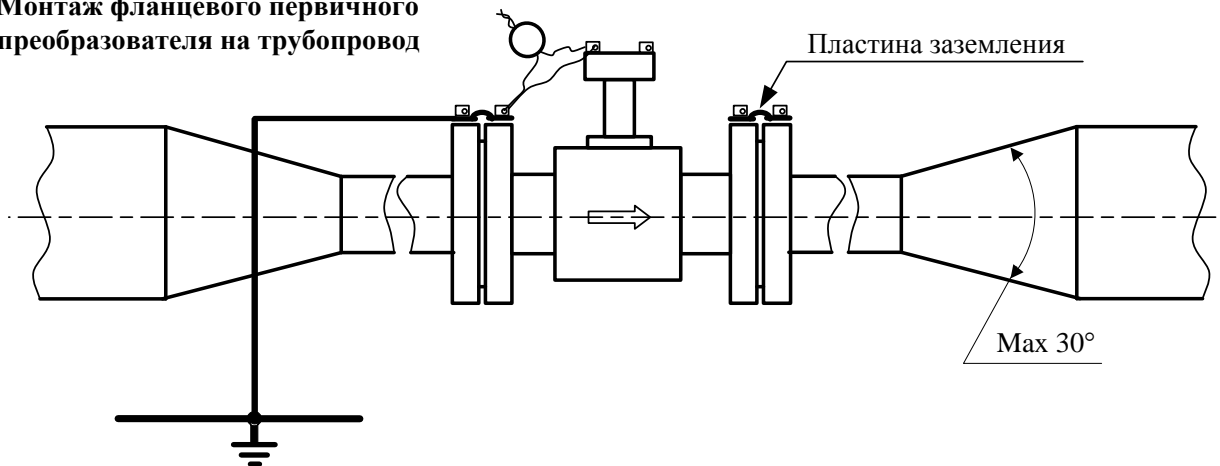
Окончание приложения В

Внимание! В случае значительных колебаний расхода или нулевых показаний расхода через некоторое время после включения прибора вместо контура заземления использовать **отдельный штырь заземления**.

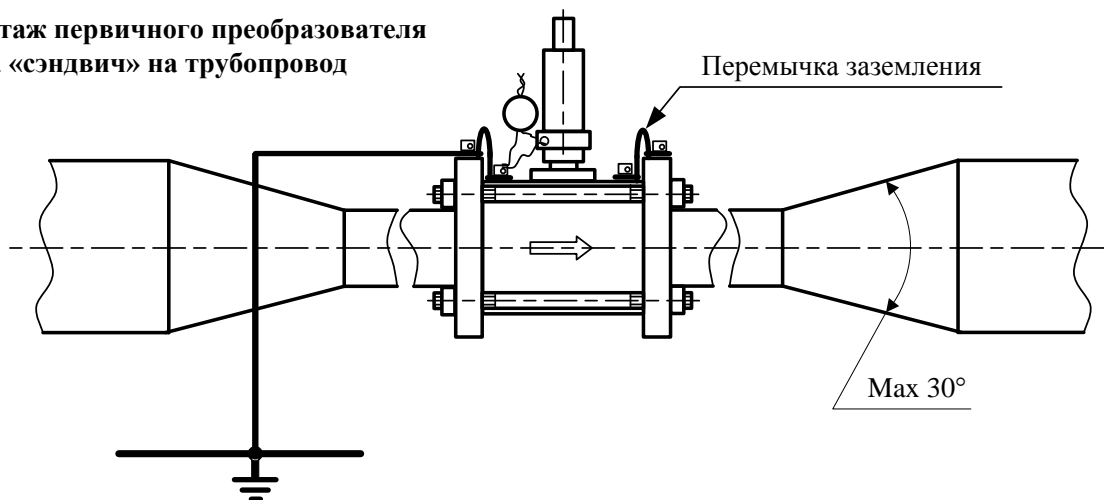
1. Для обеспечения надежного контакта между первичным преобразователем и ответным фланцем приварить на каждый фланец втулку из нержавеющей стали, например 12Х18Н9Т (см. рисунок справа от этого текста).
2. Перед установкой пластин заземления очистить торцы втулок от грязи и краски.



Монтаж фланцевого первичного преобразователя на трубопровод



Монтаж первичного преобразователя типа «сэндвич» на трубопровод



Монтаж резьбового первичного преобразователя на трубопровод

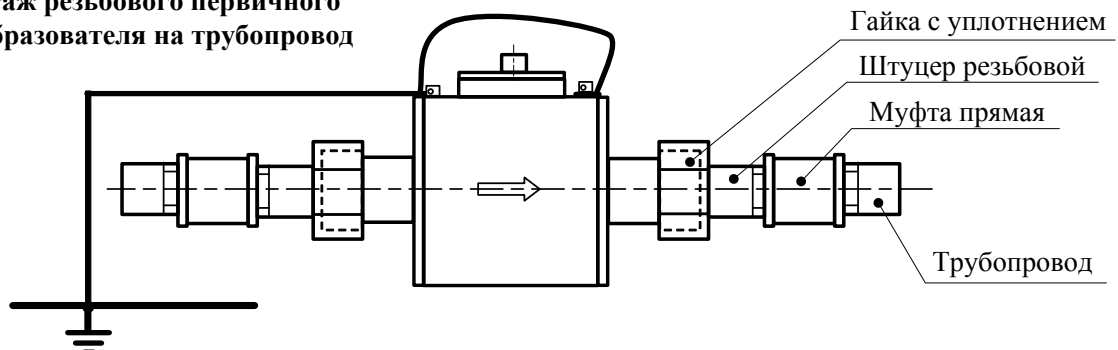


Рисунок В.10 – Монтаж первичных преобразователей на трубопровод

Приложение Г

(справочное)

Внешний вид и основные размеры измерительного блока КС

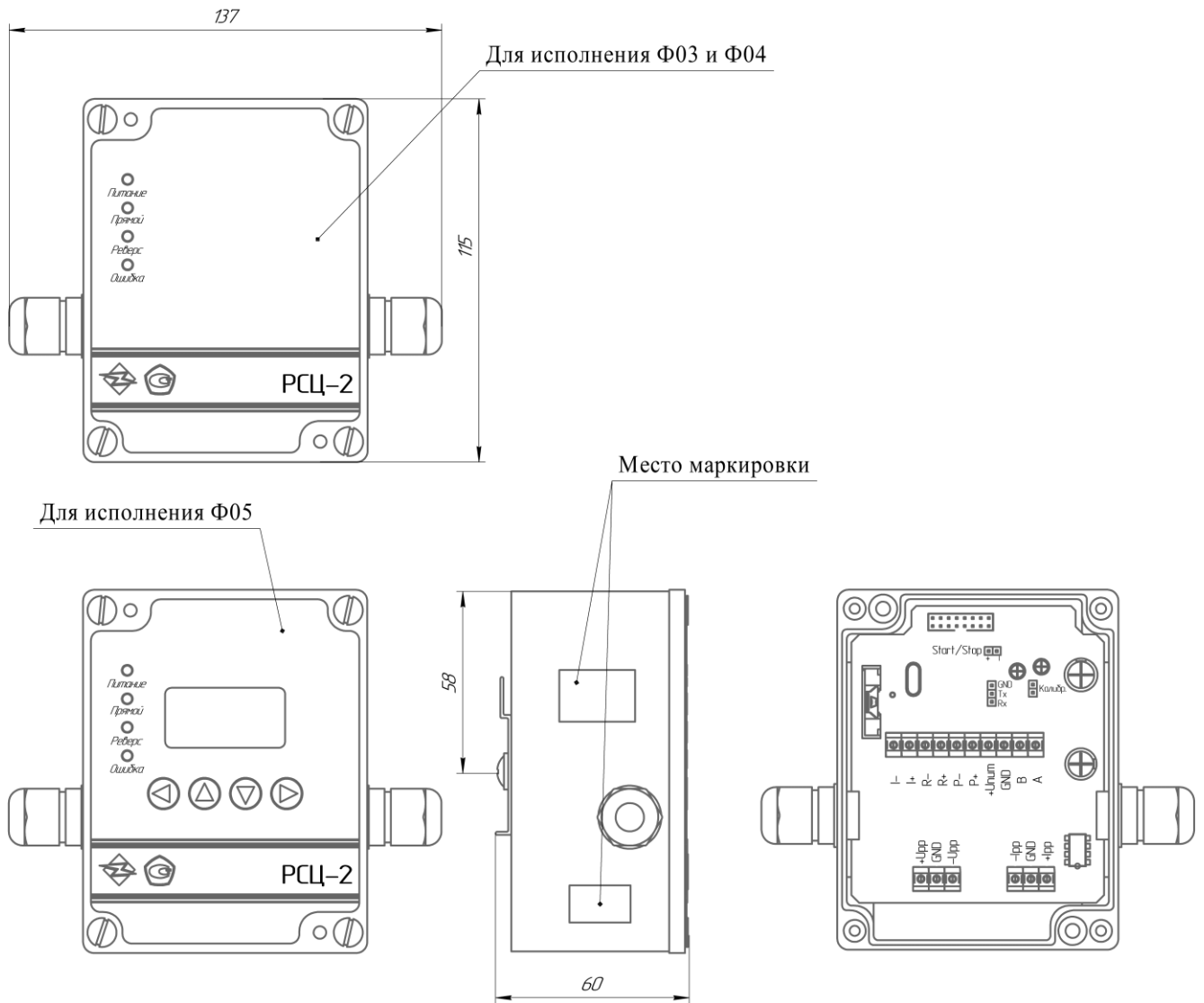

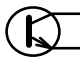


Рисунок Г.1 - Блок измерительный с креплением на стену (КС)

Продолжение приложения Г

Назначение соединительных клемм

Интерфейс RS-485	A, B, GND
Токовый выход (активный)	I+, I-
Импульсный выход прямого потока измеряемой жидкости	 P+ P-
Импульсный выход обратного потока измеряемой жидкости	 R+ R-
Вход внешнего источника питания +12В (+24В по спецзаказу)	+Uпит, GND
Сигнал расхода с первичного преобразователя	+Upp, -Upp, GND
Питание катушек индуктивности первичного преобразователя	+Ipp, -Ipp, GND



Варианты исполнений ИБ

Обозначение	Индикатор	Кнопки	Осн. и доп. счётчики
Ф 03	-	-	-
Ф 04	-	-	+
Ф 05	+	+	+

Рисунок Г.2 – Назначение соединительных клемм

Продолжение приложения Г
Внешний вид и основные размеры измерительного блока КПВ

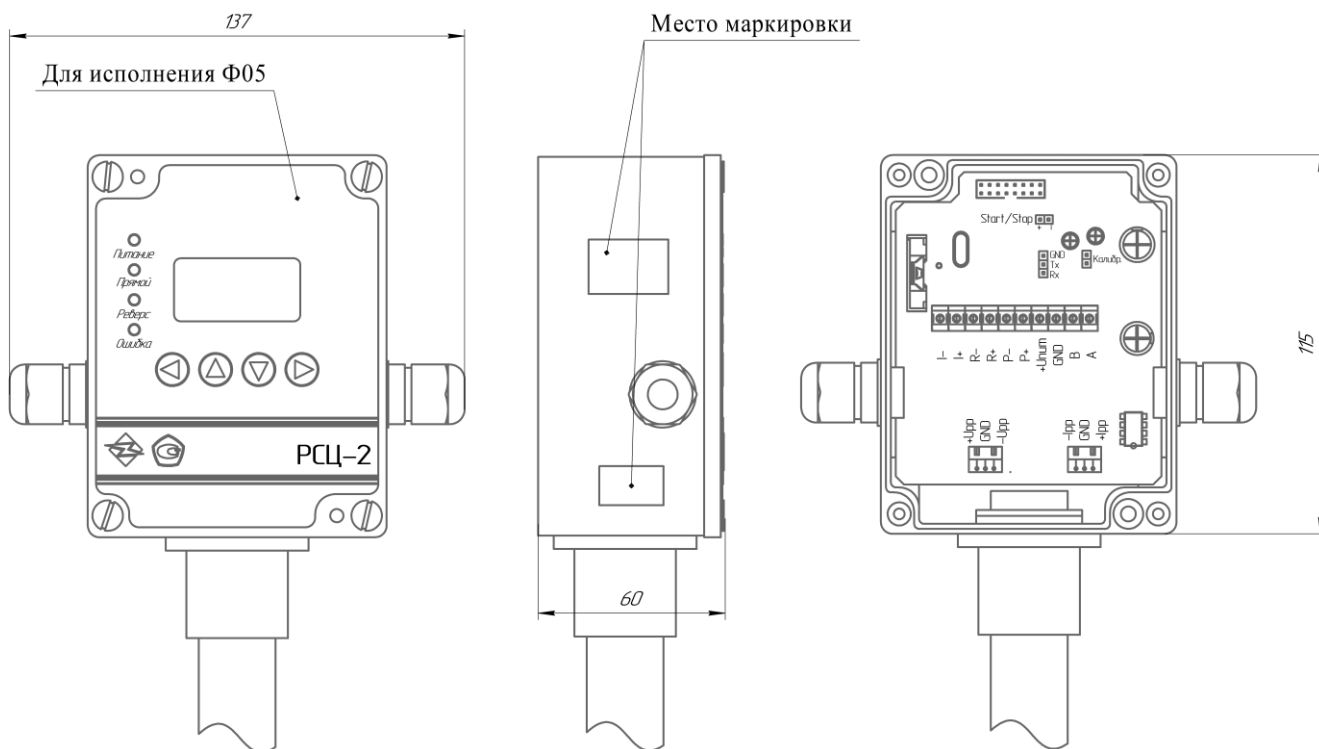


Рисунок Г.3 - Блок измерительный с креплением на поворотную стойку (КПВ)

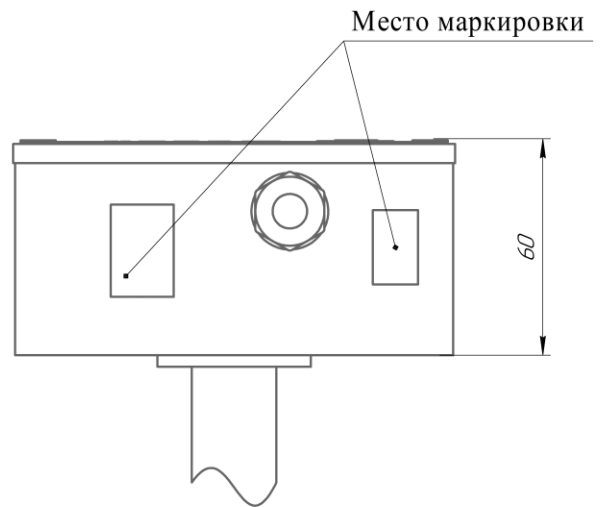
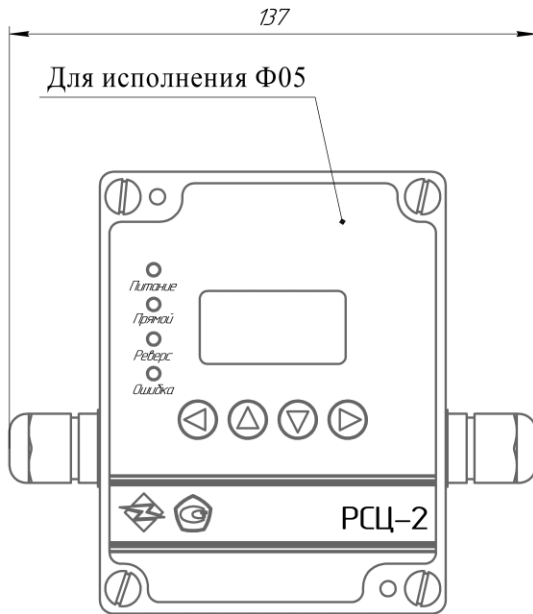
Назначение соединительных клемм

Интерфейс RS-485	A, B, GND
Токовый выход (активный)	I+, I-
Импульсный выход прямого потока измеряемой жидкости	→ P+ → P-
Импульсный выход обратного потока измеряемой жидкости	→ R+ → R-
Вход внешнего источника питания +12В (+24В по спецзаказу)	+Uпит, GND
Сигнал расхода с первичного преобразователя	+Upp, -Upp, GND
Питание катушек индуктивности первичного преобразователя	+Ipp, -Ipp, GND



Рисунок Г.4 - Назначение соединительных клемм

Продолжение приложения Г
Внешний вид и основные размеры измерительного блока КПП



Вид сверху без передней панели

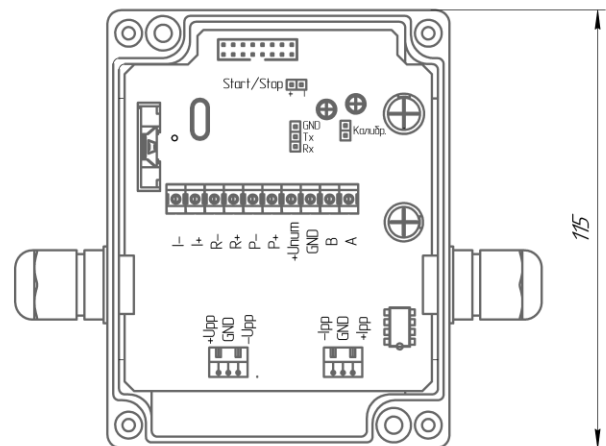


Рисунок Г.5 - Блок измерительный с горизонтальным креплением на стойку (КПП)

Продолжение приложения Г

Назначение соединительных клемм

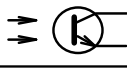

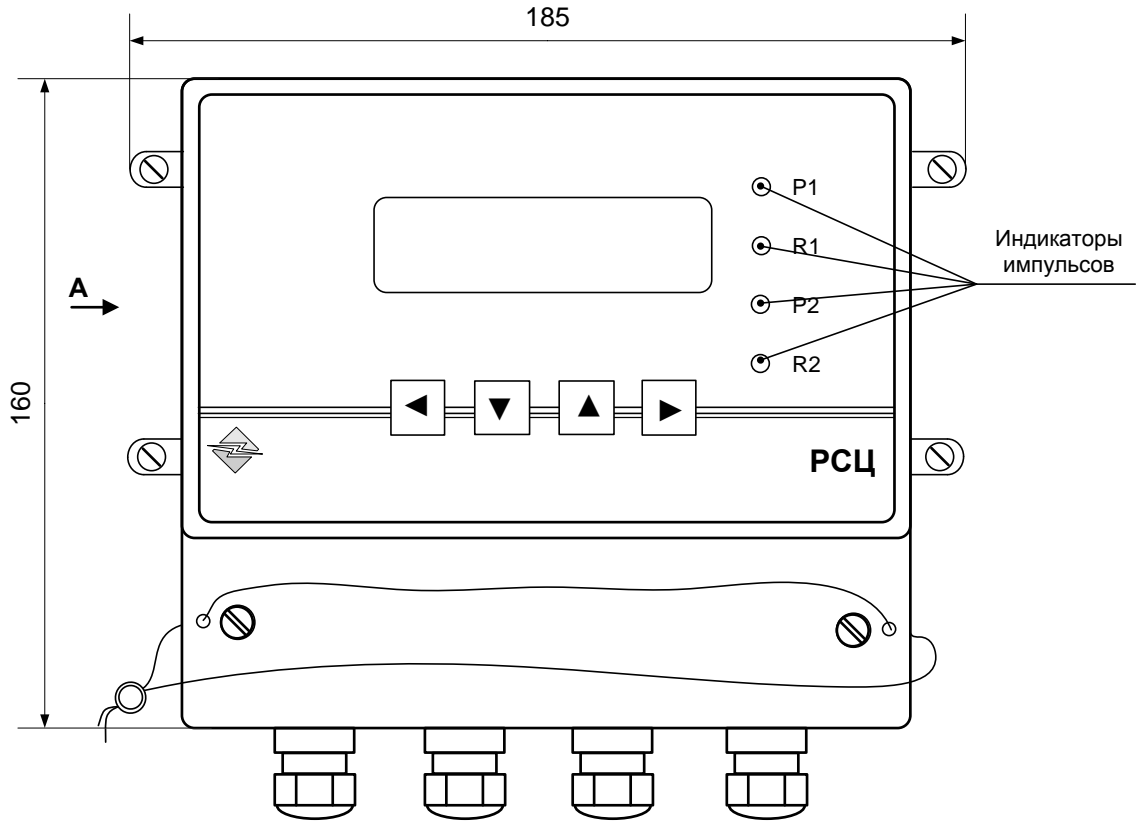
Интерфейс RS-485	A, B, GND
Токовый выход (активный)	I+, I-
Импульсный выход прямого потока измеряемой жидкости	 P+ P-
Импульсный выход обратного потока измеряемой жидкости	 R+ R-
Вход внешнего источника питания +12В (+24В по спецзаказу)	+Uпит, GND
Сигнал расхода с первичного преобразователя	+Upp, -Upp, GND
Питание катушек индуктивности первичного преобразователя	+Ipp, -Ipp, GND



Рисунок Г.6 - Назначение соединительных клемм

Продолжение приложения Г
Внешний вид и основные размеры РСЦ-2 в исполнении КС-20
(с измерением расхода по двум каналам)



Вид А

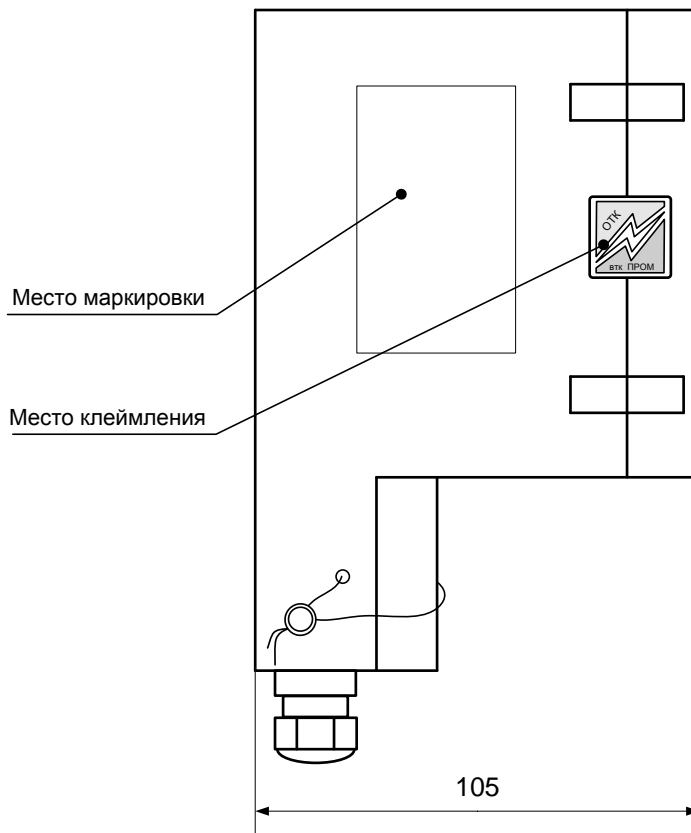
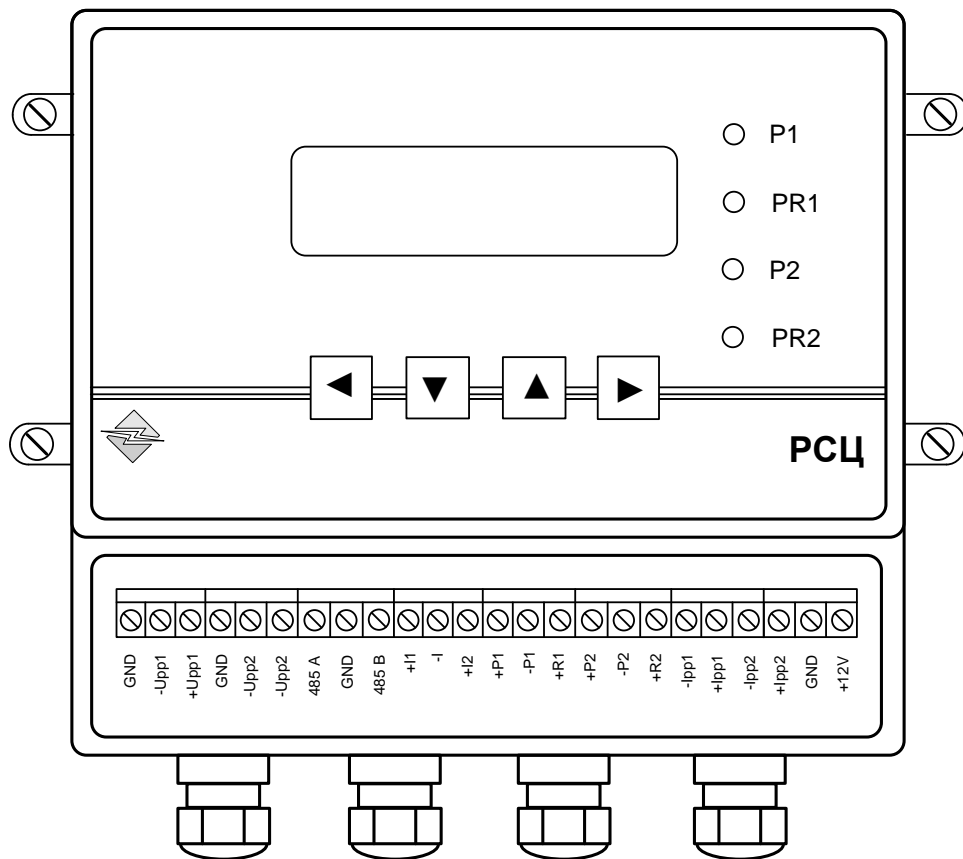


Рисунок Г.7 - Внешний вид блока измерительного блока с двумя каналами измерения расхода

Окончание приложения Г



Назначение соединительных клемм

Назначение	Обозначение клемм	
	1 канал	2 канал
Интерфейс RS-485	485A, 485B, GND	
Токвый выход	+I1, -I1	+I2, -I1
Импульсный выход при прямом потоке измеряемой жидкости	→ ⊕ +P1 → ⊖ -P	→ ⊕ +P2 → ⊖ -P
Импульсный выход при реверсном потоке измеряемой жидкости	→ ⊕ +R1 → ⊖ -P	→ ⊕ +R2 → ⊖ -P
Вход внешнего источника питания +12В	+12V, GND	
Сигнал расхода с первичного преобразователя	+Upp1, -Upp1, GND	+Upp2, -Upp2, GND
Питание катушек индуктивности первичного преобразователя	+lpp1, -lpp1, GND	+lpp2, -lpp2, GND

Рисунок Г.8 - Вид без крышки отсека клеммников и назначение клемм измерительного блока с двумя каналами измерения расхода

Приложение Д
(справочное)
Типы клеммных коробок ПП, соединительный кабель

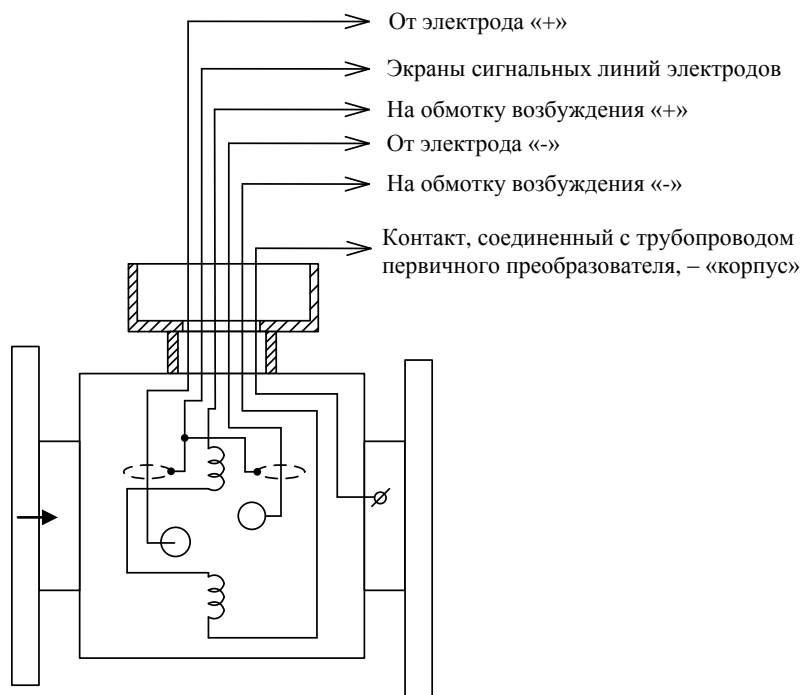
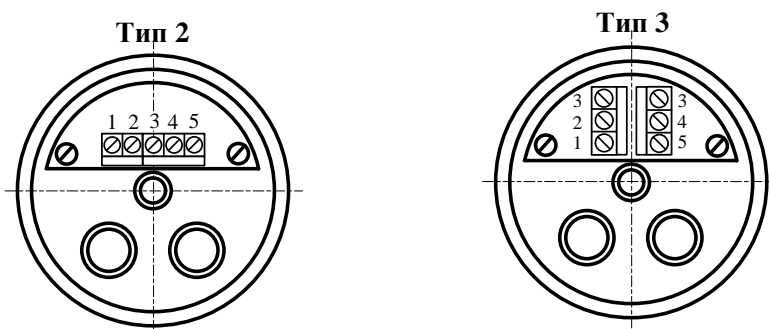


Рисунок Д.1 Общая схема первичного преобразователя расхода



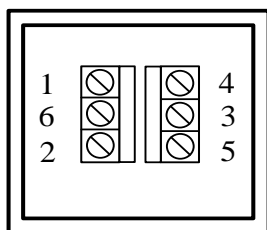
Назначение контактов для клеммных коробок типов 1, 2, 3

№ конт.	Назначение
1	От электрода «+»
2	От электрода «-»
3	Корпус
4	На обмотку возбуждения «+»
5	На обмотку возбуждения «-»

Примечание – В клеммных коробках типов 1, 2, 3 экраны электродов соединены с корпусом первичного преобразователя

Окончание приложения Д

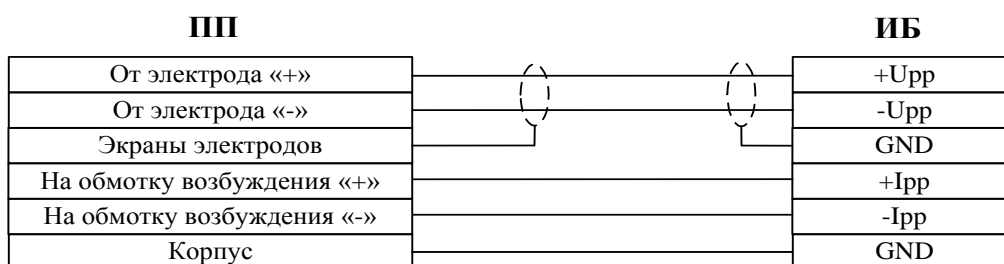
Тип 4



Назначение контактов для клеммных коробок типа 4

№ конт.	Назначение
1	От электрода «+»
2	От электрода «-»
3	Корпус
4	На обмотку возбуждения «+»
5	На обмотку возбуждения «-»
6	Экраны электродов

Рисунок Д.2 Типы клеммных коробок первичных преобразователей



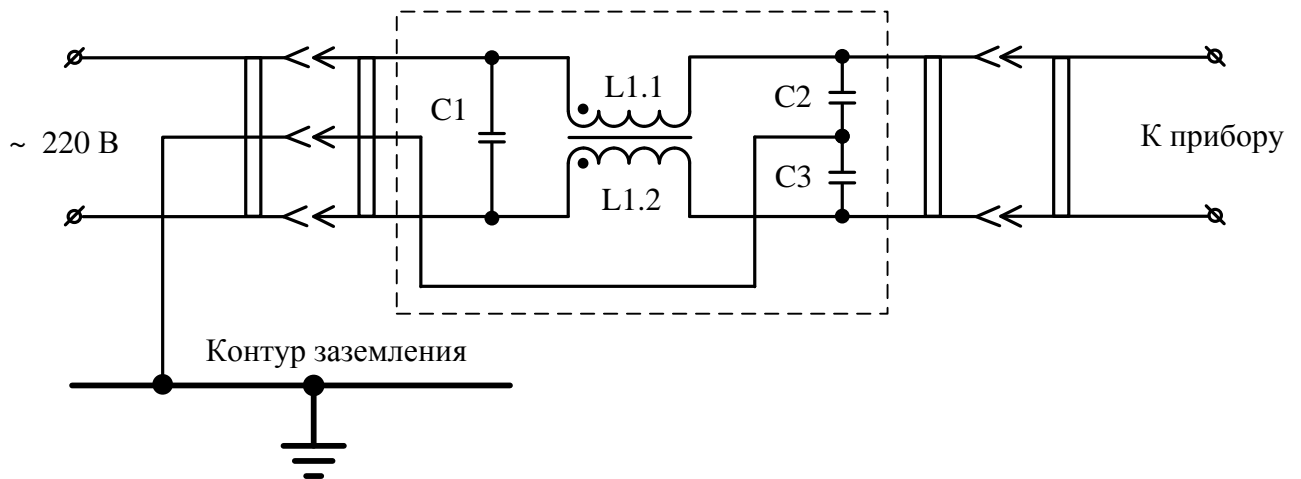
- Для изготовления кабеля рекомендуется применять следующие провода:
 - экранированный – марки КММ 2x0,35, плюс неэкранированный – марки ПВС 3x0,5 или ПВС 3x0,75;
 - или единый кабель (в общей изоляции) марки КЭВВ 3x0,5 + 2x0,35.
- Допускается применять провода с аналогичными характеристиками.
- Выбор сечения провода S (мм²) в зависимости от длины L (м) цепей возбуждения должен производиться по формуле $S \geq 0,007 L$, но не менее 0,5 мм².
- Для вариантов 1 и 2 экраны должны быть изолированы друг от друга.
- Масса кабеля КММ 2x0,35 не более 0,05 кг/пог. м; кабеля ПВС 3x0,5 – не более 0,05 кг/пог. м, ПВС 3x0,75 – не более 0,063 кг/пог. м.

Рисунок Д.3 Варианты распайки соединительного кабеля

Приложение Е

(справочное)

Дополнительные средства защиты измерительного блока



C1 – 0,1 мкФ х 600 В

C2, C3 – 2 х 2200 пФ х 1,6 кВ

L1 – 2 х 1,5 мН (кольцо ферритовое К16 х 10 х 4,5 М2000 ;
провод ПЭВ-2, d = 0,3 мм, ω = 2 х 20 витков)

Рисунок Е.1 - Схема сетевого фильтра

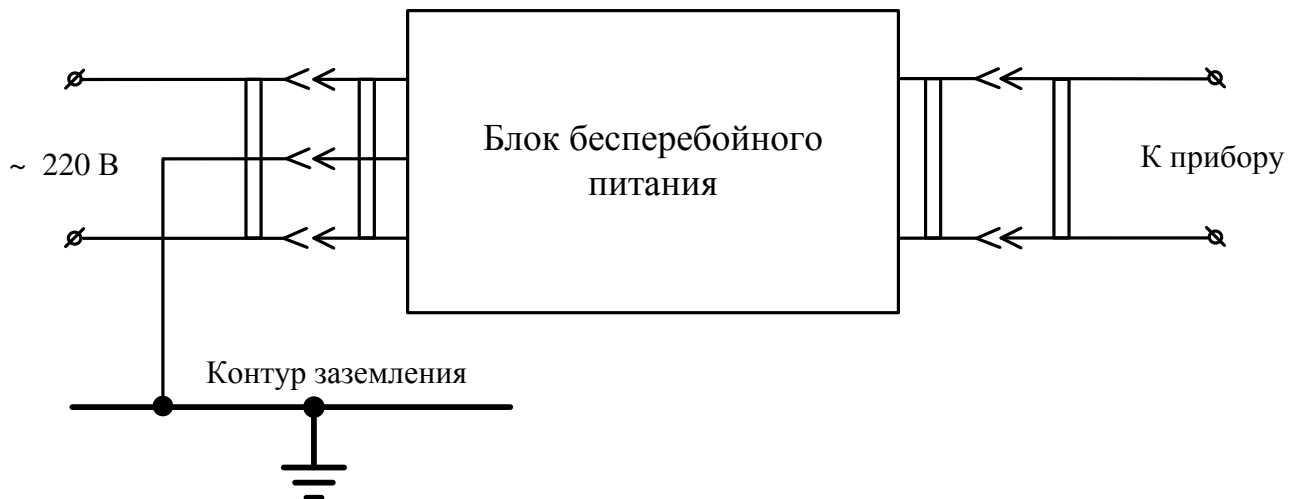


Рисунок Е.2 Схема включения РСЦ через блок бесперебойного питания

Приложение Ж

Опросный лист на электромагнитный расходомер-счетчик «РСЦ-2»

ИНФОРМАЦИЯ О ЗАКАЗЧИКЕ:

Наименование организации _____

Адрес _____

ИНН/КПП _____

ФИО лица, заполнившего опросный лист _____

Контактный тел/факс _____ E-mail _____

Параметры измеряемой жидкости

№ п/п	Параметр	Столбец для заполнения
1	Расход минимальный, м ³ /час	
2	Расход максимальный, м ³ /час	
3	Температура максимальная, °С	
4	Давление максимальное, МПа	
5	<u>Измеряемая жидкость (вписать значение, выделенное жирным шрифтом):</u>	
	А	Агрессивная (техническая кислота, раствор щелочи, рассол, промышленные стоки, другое). Материал измерительных электродов первичного преобразователя: - никелевый сплав ХН65МВ (Хастеллой С276) – по умолчанию; - тантал – по отдельному заказу; - титан – по отдельному заказу.
	Н	Неагрессивная (вода питьевая, вода теплотехническая, другое) Материал электродов - сталь 12Х18Н10Т (АISI304) – по умолчанию

Параметры трубопровода

№ п/п	Параметр	Столбец для заполнения
6	Диаметр существующей трубы в месте установки первичного преобразователя, мм	
7	Возможность сужения трубы (да /нет)	
8	Материал трубопровода	

Параметры исполнения первичного преобразователя

№ п/п	Параметр	Столбец для заполнения
9	<u>Тип соединения с трубопроводом и диаметр:</u>	
	Ф	Фланцевое: Ду 15, 20, 25, 32, 40, 50, 65, 80, 100, 125, 150, 200, 250, 300, 350, 400 мм, PN 2,5МПа по умолчанию (PN 1,0; 1,6; 4,0МПа по заказу)
	ПРОФИ	Фланцевое из нерж. стали: Ду 15, 20, 25, 32, 40, 50, 65, 80, 100, 125, 150, 200, 250, 300, 350, 400 мм, PN 2,5МПа по умолчанию (PN 1,0; 1,6; 4,0МПа по заказу)
	Рд	Дюймовая резьба: Ду 15, 25, 32 мм, PN 2,5МПа
	Рк	Круглая резьба “sanitary” (для пищевой промышленности): Ду 25, 32, 50 мм, PN 2,5МПа
	Рм	Метрическая резьба: Ду 25, 50 мм, PN 16МПа
10	<u>Исполнение первичного преобразователя (ПП):</u>	
	IP 65 (по умолчанию)	Пыленепроницаемый, защищен от действия струи воды
	IP 68 (опция)	Пыленепроницаемый, рассчитан на длительное погружение в воду (только для типа «КС»), условие - обязательное заполнение п. 24, так как в данном исполнении отсутствует соединитель с ПП)
11	<u>Наличие заземляющего электрода:</u>	
	Э2 (по умолчанию)	2 измерительных электрода
	Э3 (опция)	2 измерительных электрода и 1 заземляющий электрод (для <u>агрессивной</u> измеряемой среды при установке на полимерные трубопроводы)

Продолжение приложения Ж

Параметры исполнения измерительного блока

№ п/п	Параметр	Столбец для заполнения
12	<u>Тип крепления:</u>	
	КС	Выносной измерительный блок с креплением на DIN-рейку (раздельное исполнение)
	КПВ	Измерительный блок на первичном преобразователе вертикально поворотная стойка (моноблок)
	КПГ	Измерительный блок на первичном преобразователе горизонтально не поворотная стойка (моноблок)
13	<u>Функциональное исполнение измерительного блока прибора:</u>	
	Ф04	Без дисплея, основной счетчик и светодиодная индикация (t от -10 до +50°C)
	Ф05	С дисплеем, основной и дополнительный счетчик, светодиодная индикация (t от -5 до +50°C)
14	<u>Активный токовый выход:</u>	
	Т0	Отсутствует
	Т1	От 0 до 5 мА
	Т2	От 0 до 20 мА
	Т3	От 4 до 20 мА
15	<u>Импульсный выход – вес импульса (л/имп) определяется по таблице:</u>	
	Ду	15 20 25 32 40 50 65 80 100 125 150 200 250 300 350 400
	И0	отсутствует
	И1	0,01 0,1 1 10
	И2	0,1 1 10 100
	И3	1 10 100 1000
	И4	1 2 3 4 7 12 18 30 50 70 120 210 300 350 450
И5	Программируемая цена импульса	
16	<u>Интерфейс:</u>	
	Инт1	Интерфейс RS-485, ModBus RTU (по умолчанию)
17	<u>Формирование часового архива:</u>	
	А0	Отсутствует
	А1	Задействовано
18	<u>Измерение реверсного потока жидкости:</u>	
	Р0	Отсутствует
	Р1	Задействовано
19	<u>Напряжение питания измерительного блока:</u>	
	12	+12В (по умолчанию)
	24	+24В
20	<u>Степень защиты измерительного блока:</u>	
	IP 65 (по умолчанию)	Пыленепроницаемый, защищен от действия струи воды
21	<u>Погрешность измерения:</u>	
	ДП05	0,5% в диапазоне от Qп3 до Qmax.
	ДП10 (по умолчанию)	1% в диапазоне от Qп2 до Qmax.
	ДП20	2% в диапазоне от Qп2 до Qmax.

Окончание приложения Ж

Дополнительные параметры и устройства

№ п/п	Параметр	Столбец для заполнения	
24	Длина кабеля L (в метрах) , для соединения измерительного блока с первичным преобразователем, не более 150 метров (исполнение КС)		
25	<u>Комплект монтажных частей</u> (отметить необходимое):	Ст.20	12X18H10T
	Ответные фланцы		
	Крепеж		
	Прокладки		
	Габаритный имитатор		
26	Количество единиц однотипных приборов, шт.		

Примечание – Если значение характеристики – «отсутствует», то в обозначении его допускается не приводить.

Стандартное исполнение прибора:

1. Фланцевое соединение; Степень защиты – IP 65; Напряжение питания –12 В, RS485 ModBus RTU;
2. Неагрессивное исполнение (Н) – материал электродов сталь 12X18H10T (AISI304);
3. Агрессивное исполнение (А) – материал электродов сталь ХН65МВ (Хастеллой С276).

В случае недостаточной коррозионной стойкости стандартных электродов возможно спец. исполнение прибора (материал Заказчика).

Пример обозначения расходомера:

РСЦ2-(Н-Ф/15/2,5МПа (или 25Бар)-П0-Э2-IP68)-(КС-Ф04-ДП10-Т3-И4-А1-Р1-Инт1-12В-БП1-IP65)-(020)

Параметры ПП
Параметры изм. Блока
Длина кабеля
(в метрах)

Заполненные опросные листы отправлять по факсу: (8332) 62-01-40 или по E-mail: energo@vtkgroup.ru
Тел.: (8332) 35-16-00

ООО "ВТК Прибор"

610046, Кировская обл., г. Киров, 1-й Кирпичный пер., д. 15

Телефон: 8 (8332) 35-16-00

Факс: 8 (8332) 62-01-40

Web-сайт: www.vtkgroup.ru

E-mail: energo@vtkgroup.ru