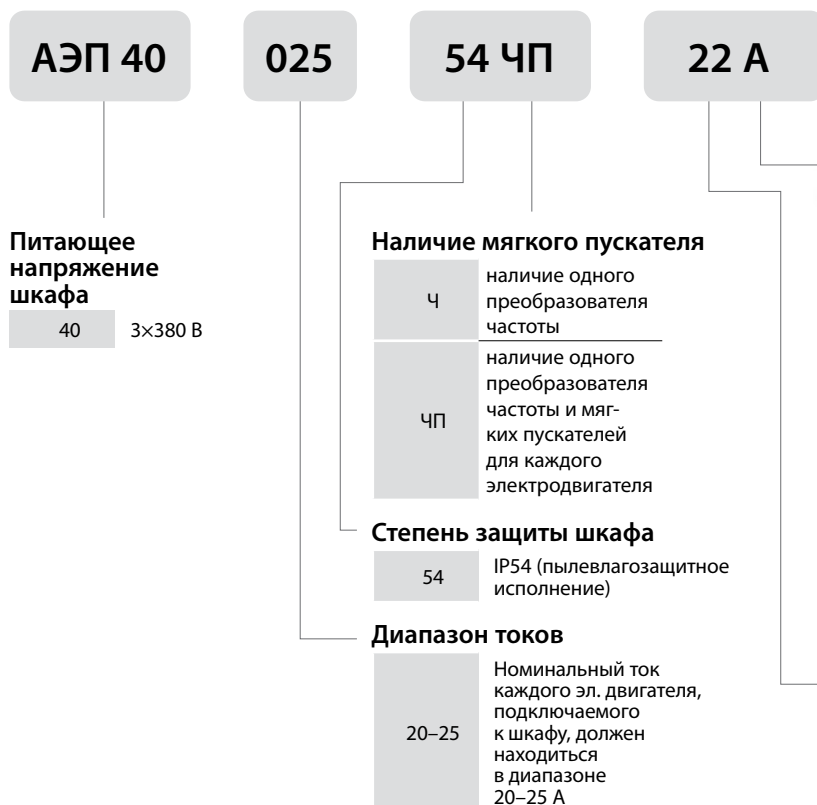


## ВИДЫ ШКАФОВ УПРАВЛЕНИЯ

### Шкафы управления с частотным регулированием для систем ХВС, ГВС, технического водоснабжения и отопления, скважинного применения, вентиляции и кондиционирования

Серия шкафов управления с одним преобразователем частоты

#### Маркировка



#### Модификация шкафа

А	один ввод питания
Б	два ввода питания со встроенным АВР
Б2	два ввода питания (ввод на каждый электродвигатель)

#### Кол-во подключаемых насосов

11	один насос
22	два насоса (с возможностью выбора кол-ва рабочих/резервных насосов)
33	три насоса (с возможностью выбора кол-ва рабочих/резервных насосов)

Стандартная линейка шкафов				
Питание (50 Гц)	Кол-во подкл. двигателей	Тип	Кол-во вводов питания	Серия с мягкими пускателями
3×380 В	1	АЭП40-XXX-54Ч-11А	1	-
		АЭП40-XXX-54Ч-11Б	2 (с АВР)	-
	2	АЭП40-XXX-54Ч-22А	1	-
		АЭП40-XXX-54ЧП-22А		+
		АЭП40-XXX-54Ч-22Б	2 (с АВР)	-
		АЭП40-XXX-54КЧ-22Б2	2 (без АВР)	-
		АЭП40-XXX-54ЧП-22Б	2 (с АВР)	+
		АЭП40-XXX-54КЧП-22Б2	2 (без АВР)	+
	3	АЭП40-XXX-54Ч-33А	1	-
		АЭП40-XXX-54ЧП-33А		+
		АЭП40-XXX-54Ч-33Б	2 (с АВР)	-
		АЭП40-XXX-54ЧП-33Б		+

**Примечание.** К шкафам управления возможно подключение электродвигателей мощностью 0,37–630 кВт (номинальный ток от 0,63–1500 А). Информация по шкафам управления на мощность, не указанную далее в каталоге, предоставляется по запросу.



## ВИДЫ ШКАФОВ УПРАВЛЕНИЯ

Шкафы управления «Грантор» с частотным регулированием предназначены для контроля и управления стандартными асинхронными электродвигателями одного типоразмера в соответствии с сигналами управления. Стандартная линейка предусматривает возможность изготовления шкафов для управления от 1 до 6 электродвигателями.

Применение частотного регулирования в управлении насосными установками обеспечивает:

- энергосбережение;
- бесступенчатое регулирование;
- точное поддержание заданных параметров системы;
- минимальные потери в двигателе.

### Принцип работы шкафа управления

Шкаф управления «Грантор» имеет два режима управления — «Ручной» и «Автоматический». Выбор режима управления осуществляется пользователем. В ручном режиме управление насосами осуществляется слицевой панели шкафа кнопками «Пуск/Стоп» соответствующего насоса, с отображением индикации состояния. В автоматическом режиме — от сигналов внешних датчиков. Принцип работы шкафа основан на хорошо зарекомендовавшей себя схеме каскадного включения электродвигателей, по сигналу от внешнего датчика обратной связи (давление, расход, температура, уровень, перепад давления и т. д.).

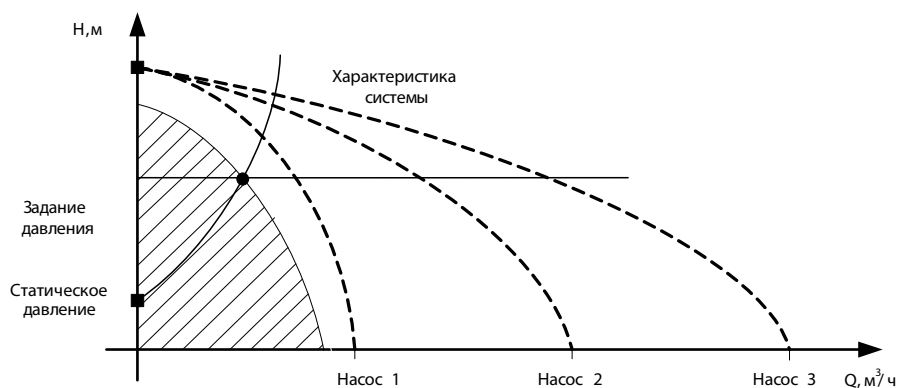
### «Автоматический» режим

Рассмотрим принцип автоматического режима на примере станций повышения давления. Сигнал от датчика давления сравнивается с фиксированным заданием преобразователя частоты. Рассогласование между этими сигналами задает частоту вращения крыльчатки насоса.

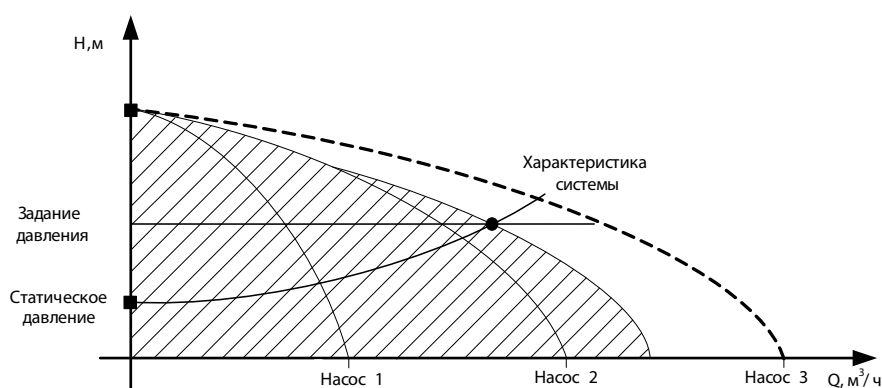
В начале работы выбирается основной насос на основании оценки времени минимальной наработки. Основной насос — это насос, который в данный момент работает от преобразователя частоты. Дополнительные и резервные насосы подключаются напрямую к питающей сети или через устройство плавного пуска (серия шкафов с мягкими пускателями). В шкафах управления предусмотрен выбор количества рабочих/резервных насосов с панели частотного преобразователя. Преобразователь частоты подключается к основному насосу и начинает работу. Частотно-регулируемый насос всегда запускается первым.

По достижении определенной частоты вращения крыльчатки насоса, связанной с возрастанием расхода воды в системе, в работу включается следующий насос. И так до тех пор, пока давление в системе не достигнет заданного значения.

Для выравнивания ресурса электродвигателей по времени реализована функция смены последовательности подключения электродвигателей к преобразователю частоты, имеется возможность пользовательского изменения времени переключения. Время переключения насосов можно менять в меню преобразователя частоты. В шкафу реализовано взаимное резервирование насосов.



В работе один насос, подключенный к преобразователю частоты



В работе находится один насос, производительность которого регулируется преобразователем частоты и два насоса с номинальной производительностью

Компания оставляет за собой право вносить конструктивные изменения.

АДЛ — производство и поставки оборудования для инженерных систем

Тел.: +7 (495) 937-89-68, +7 (495) 221-63-78 | Факс: +7 (495) 933-85-01/02  
 info@adl.ru | www.adl.ru | Интернет-магазин: www.valve.ru



## ВИДЫ ШКАФОВ УПРАВЛЕНИЯ

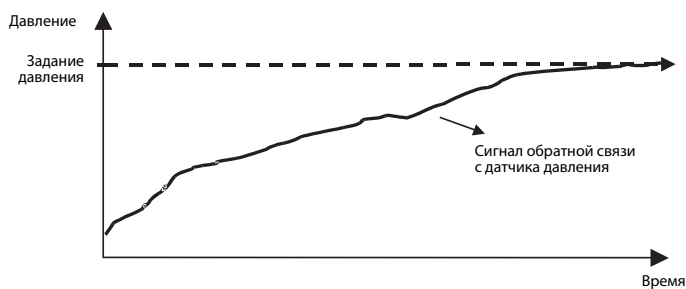


Рис. 11. Временная диаграмма пуска дополнительного насоса

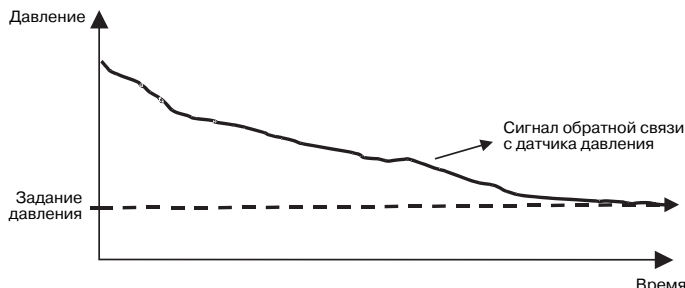
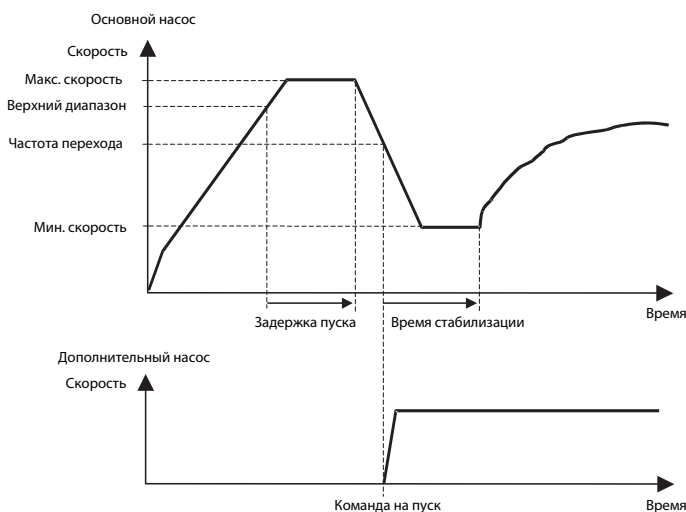


Рис. 12. Временная диаграмма останова дополнительного насоса



Во время переходного процесса при пуске дополнительного насоса для уменьшения гидроудара происходит снижение скорости основного насоса (см. Рис. 11).

Во время переходного процесса при останове дополнительного насоса для уменьшения гидроудара происходит увеличение скорости основного насоса (см. Рис. 12).

Преобразователь частоты обеспечивает регулирование и плавный пуск только того электродвигателя, который подключен непосредственно к нему, остальные электродвигатели пускаются напрямую от сети. Если используются электродвигатели большой мощности, рекомендуется пускать дополнительные электродвигатели через мягкие пускатели для снижения пусковых токов, ограничения гидроударов и увеличения общего ресурса

насоса. В этом случае следует использовать шкаф управления «Грантор» с преобразователем частоты и мягкими пускателями (см. описание серии с мягкими пускателями).

### Функция «Спящий режим»

Данная функция оптимизирует работу шкафа. Если давление в системе достигло значения задания и не изменяется в течении определенного времени (нет расхода), и работает только один насос с минимальной производительностью, то преобразователь частоты останавливает насос и переходит в «Спящий режим». Это сокращает потребление электроэнергии и уменьшает износ оборудования. Если давление в системе становится меньше задания, то преобразователь частоты выходит из «спящего режима» и продолжается обычная работа (см. Рис. 13).

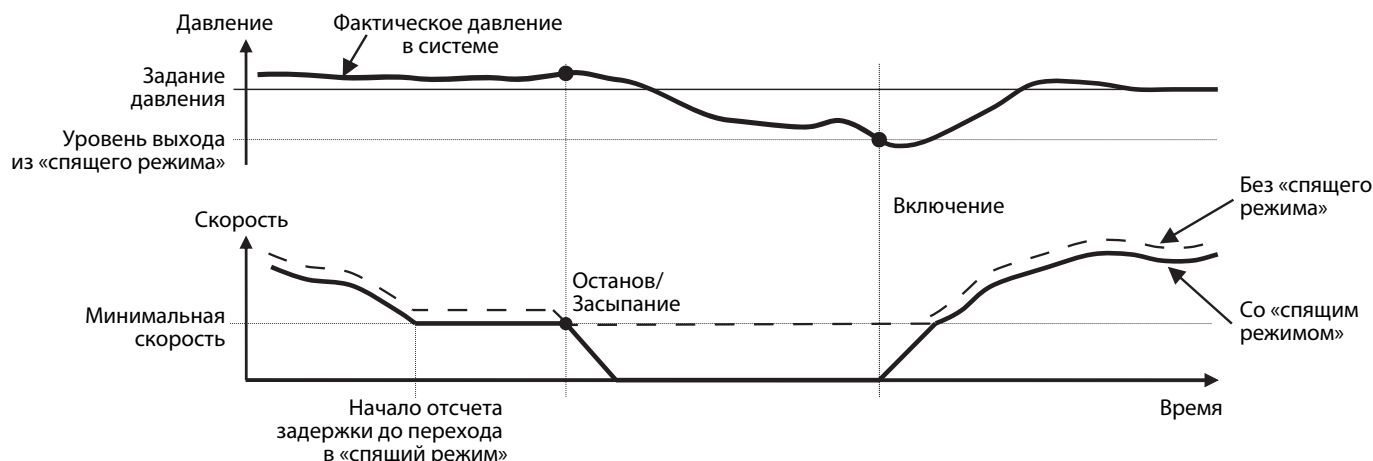


Рис. 13. Функция «Спящий режим»



## ВИДЫ ШКАФОВ УПРАВЛЕНИЯ

### Аварийные ситуации

1. Обрыв или потеря сигнала датчика давления. При отсутствии сигнала с датчика давления происходит останов всех насосов, после чего преобразователь частоты выводит один из насосов на заданную частоту (возможность пользовательского изменения).
2. Авария преобразователя частоты. В случае аварии преобразователя частоты происходит останов всех работающих электродвигателей, загорается лампа «Авария ПЧ» и происходит пуск одного из насосов напрямую в сеть без регулирования. При выборе опции «Блок подключения реле давления для работы при аварии преобразователя частоты», шкаф управления будет осуществлять каскадное включение и выключение заданного количества насосов по реле давления.
3. Авария рабочего насоса. В автоматическом режиме в случае неисправности основного насоса шкаф автоматически включает в работу резервный, а на лицевой панели шкафа загорится лампа «Авария» соответствующего насоса.

### Серия с мягкими пускателями

Шкафы управления «Грантор» с мягкими пускателями предназначены для плавного пуска и останова электродвигателей 3×380 В. Пусковой ток при прямом включении в 6–7 раз превышает номинальный, тогда как плавный пуск является щадящим для электродвигателя и механизма, при этом пусковой ток выше номинального в 2–3 раза, что позволяет существенно уменьшить износ насосов, избежать гидроударов, а также снизить нагрузку на сеть во время пуска.

Прямой пуск является основным фактором, приводящим к преждевременному старению изоляции и перегреву обмоток электродвигателя и, как следствие, уменьшению его ресурса в несколько раз. Реальный срок эксплуатации электродвигателя в большей степени зависит не от времени наработки, а от общего количества пусков. Правило Монцингера (см. Рис. 5, стр. 9) показывает уменьшение жизненного цикла электродвигателя из-за постоянного превышения температуры в его обмотках. Шкафы управления «Грантор» данной серии до 11 кВт включительно комплектуются мягкими пускателями 3V40, свыше 11 кВт — мягкими пускателями TSA, а в маркировке шкафа (после IP) добавляется буква «П». Модификация с двумя вводами питания.

В случае установки шкафа управления «Грантор» на объектах I (кроме особой группы) и II категорий электроснабжения шкаф может быть изготовлен с питанием от двух независимых источников электроснабжения (со встроенным АВР или без). В шкафах со встроенным АВР при обрыве, пропадании или неправильной последовательности подключения фаз происходит автоматическое переключение с основного ввода на резервный, а при восстановлении питания на основном вводе — обратное переключение. На лицевой панели предусмотрен выбор основного ввода питания с помощью переключателя. В конце маркировки шкафа добавляется обозначение «Б» (например АЭП40-037-54ЧП-22Б). В шкафах управления с двумя вводами питания без встроенного АВР питание каждого насоса осуществляется от своего ввода, например, от двух распределительных панелей. В конце маркировки шкафа добавляется обозначение «Б2» (например АЭП40-037-54КЧП-22Б2).

**Примечание.** При заказе шкафа управления с опциями или комплекта, габариты, указанные в таблицах подбора могут быть изменены. В этом случае габариты предоставляются по запросу.

### Увеличение функциональности шкафа. Опции

Имеется возможность расширить функционал базовой версии шкафа с помощью следующих опций: диспетчеризация, цифровая передача данных, установка на лицевую панель, преобразователь частоты, опции общего применения.

#### Диспетчеризация:

- блок диспетчеризации через GSM/GPRS-модем (в шкаф устанавливается модем и антенна/ дальность связи — ограничена покрытием сети GSM);
- блок диспетчеризации через радиомодем (дальность связи — до 8 км прямой радиовидимости);
- блок диспетчеризации «Работа» на 1 электродвигатель (перекидной контакт на клеммной колодке);
- блок диспетчеризации «Сеть» на один ввод (перекидной контакт на клеммной колодке);
- блок диспетчеризации режима работы шкафа «Автоматический» (перекидной контакт на клеммной колодке);
- блок диспетчеризации «Авария преобразователя частоты» (перекидной контакт на клеммной колодке);
- блок диспетчеризации «Сухой ход» (перекидной контакт на клеммной колодке).

#### Цифровая передача данных:

- блок связи по протоколу Modbus RTU;
- блок связи по протоколу Profibus DP;
- блок коммуникационного модуля Ethernet;
- блок связи по протоколу Profinet;
- блок связи по протоколу Modbus TCP и другие.

#### Для установки на лицевую панель:

- блок выносного пульта мягкого пускателя TSA;
- блок выносного пульта преобразователя частоты FDU;
- блок счетчика моточасов на 1 электродвигатель;
- блок «Задание» (потенциометр на двери шкафа);
- блок вольтметра на 1 ввод.

#### Для преобразователя частоты:

- блок выходного дросселя для ПЧ;
- блок подключения тормозного блока ПЧ;
- блок подключения внешнего задания 4–20 мА для шкафа с ПЧ;
- блок подключения 2-х аналоговых датчиков 4–20 мА (поддержание перепада);
- блок подключения реле перепада давления на 1 насос;
- блок выбора режимов работы «День / Ночь»;
- блок подключения реле давления для работы насосов при аварии преобразователя частоты.

#### Опции общего применения

- блок защиты от повышенного/пониженного напряжения на один ввод;
- блок подключения датчика Pt100 или Pt1000 на 1 электродвигатель;
- блок подключения датчика РТС на 1 электродвигатель;
- блок подключения дистанционного пуска/останова шкафа в режиме «Автоматический»;
- блок монитора нагрузки M20 3\* (380–500) на 1 электродвигатель;
- блок подключения ключа безопасности на 1 электродвигатель;
- блок защиты от сухого хода 1 электродвигателя.

**ВИДЫ ШКАФОВ УПРАВЛЕНИЯ****Таблица подбора шкафов управления «Грантор».**  
Внимание! Выбор шкафа осуществляется по номинальному току (ном. А).

Артикул	1 насос (частотное регулирование)		Размеры, (мм) ВхШхГ	
	U, (В)	P, (кВт)	I, (А)	Размеры, (мм) ВхШхГ
EA05F76534		0,37	0,63-1	800x600x300
EA05F76535		0,55	1-1,6	
EA05F17020		1,1	1,6-2,5	
EA05F17617		1,5	2,5-4	
EA05F390283		2,2	4-6	
EA05F390284		2,2	6-6,3	
EA05F17620		3	6,3-7,5	
EA05F17621		4	6,3-9,5	
EA05F17622		5,5	10-13	
EA05F76281		7,5	10-16	
EA05F440485		9	16-17	
EA05F93869		9	18-20	
EA05F17625	380	11	20-25	
EA05F232065		15	25-30	
EA05F232066		18,5	28-36	
EA05F135501		22	37-40	
EA05F232067		22	40-45	
EA05F453763		22	45-50	
EA05F453764		30	50-58	
EA05F453765		30	58-60	
EA05F453766		30	60-63	
EA05F453769		37	63-72	
EA05F63273		45	72-80	
EA05F63275		45	80-88	
EA05F63277		55	88-100	
Артикул	2 насоса (частотное регулирование и плавный пуск)		Размеры, (мм) ВхШхГ	
	Тип МП	U, (В) 3x380 В	P, (кВт)	I, (А)
EA05E76351		0,37	0,63-1	1000x600x400
EA05E76353		0,55	1-1,6	
EA05E76355		1,1	1,6-2,5	
EA05E76362		1,5	2,5-4	
EA05E76365		2,2	4-6	
EA05E76366		3	6-7,5	
EA05E76368		4	6-9,5	
EA05E76370	3V40	5,5	10-13	
EA05E76372		7,5	10-16	
EA05E76374		9	16-18	
EA05E90030		9	18-20	
EA05E76376		11	20-25	
EA05E387302		11	22-25	
EA05E387303	TSA-030	15	25-30	
EA05E387304	TSA-036	18,5	30-36	
EA05E387305	TSA-042	22	36-42	
EA05E387306	TSA-056	22	42-45	
EA05E387307		30	45-56	
EA05E387308		30	56-60	
EA05E387309		37	60-70	
EA05E387310		37	70-72	
EA05E387311		45	72-85	
EA05E387312		45	85-88	
EA05E387313		55	88-100	
Артикул	2 насоса (частотное регулирование)		Размеры, (мм) ВхШхГ	
	U, (В)	P, (кВт)	I, (А)	Размеры, (мм) ВхШхГ
EA05E44184		0,37	0,63-1	800x600x300
EA05E44993		0,55	1-1,6	
EA05E15044		1,1	1,6-2,5	
EA05E14554		1,5	2,5-4	
EA05E390263		2,2	4-6	
EA05E390265		2,2	6-6,3	
EA05E15043		3	6,3-7,5	
EA05E14304		4	6,3-9,5	
EA05E15082		5,5	10-13	
EA05E76214		7,5	10-16	
EA05E15083		9	16-18	
EA05E100098		9	18-20	
EA05E15084		11	20-25	
EA05E232564		15	25-30	
EA05E232567		18,5	28-36	
EA05E95156		22	37-40	
EA05E232569		22	40-45	
EA05E453776		22	45-50	
EA05E453777		30	50-58	
EA05E453782		30	58-60	
EA05E453783		30	60-63	
EA05E453784		37	63-72	
EA05E363327		45	72-80	
EA05E363348		45	80-88	
EA05E363353		55	88-100	

**Технические характеристики (без опций)**

Мощность	до 630 кВт на каждый двигатель
Внешние подключения	реле давления для защиты от сухого хода датчик обратной связи 4-20 мА (давление, расход, перепад давления и др.) термоконтакт (при наличии защиты в двигателе)
Выходные сигналы (диспетчеризация)	«Авария» каждого насоса
Индикация	«Сеть»; «Авария ПЧ»; «Работа» каждого насоса; «Авария» каждого насоса; «Ввод 1»; «Ввод 2» — для модификации с двумя вводами. от короткого замыкания
Защиты	от тепловой перегрузки по току от перегрева двигателя (при подключении термоконтактов) от пропала фазы, перекося или неправильной последовательности подключения фаз
Температура окружающей среды	0...+40 °С (средняя не более +35 °С)
Относительная влажность	20-90 % (без конденсата)
Степень защиты	IP54
Корпус шкафа	металл

Артикул	U, (В)	P, (кВт)	I, (А)	Размеры, (мм) ВхШхГ
EA05E44184		0,37	0,63-1	800x600x300
EA05E44993		0,55	1-1,6	
EA05E15044		1,1	1,6-2,5	
EA05E14554		1,5	2,5-4	
EA05E390263		2,2	4-6	
EA05E390265		2,2	6-6,3	
EA05E15043		3	6,3-7,5	
EA05E14304		4	6,3-9,5	
EA05E15082		5,5	10-13	
EA05E76214		7,5	10-16	
EA05E15083		9	16-18	
EA05E100098		9	18-20	
EA05E15084		11	20-25	
EA05E232564		15	25-30	
EA05E232567		18,5	28-36	
EA05E95156		22	37-40	
EA05E232569		22	40-45	
EA05E453776		22	45-50	
EA05E453777		30	50-58	
EA05E453782		30	58-60	
EA05E453783		30	60-63	
EA05E453784		37	63-72	
EA05E363327		45	72-80	
EA05E363348		45	80-88	
EA05E363353		55	88-100	

## ВИДЫ ШКАФОВ УПРАВЛЕНИЯ

Артикул	2 насоса (частотное регулирование)	U, (В)	P, (кВт)	I, (А)	Размеры, (мм) ВхШхГ
EA05E136831	АЭП40-001-54ЧП-22Б	0,37	0,63-1		
EA05E136826	АЭП40-002-54ЧП-22Б	0,55	1-1,6		
EA05E128459	АЭП40-003-54ЧП-22Б	1,1	1,6-2,5		
EA05E136828	АЭП40-004-54ЧП-22Б	1,5	2,5-4		
EA05E136827	АЭП40-006-54ЧП-22Б	2,2	4-6		
EA05E126406	АЭП40-008-54ЧП-22Б	3	6-7,5		1000×600×400
EA05E145261	АЭП40-010-54ЧП-22Б	4	6-9,5		
EA05E126407	АЭП40-013-54ЧП-22Б	5,5	10-13		
EA05E202007	АЭП40-016-54ЧП-22Б	7,5	10-16		
EA05E202008	АЭП40-018-54ЧП-22Б	9	16-18		
EA05E202009	АЭП40-020-54ЧП-22Б	9	18-20		
EA05E128441	АЭП40-025-54ЧП-22Б	11	20-25		
EA05E387316	АЭП40-025-54ЧП-22Б	11	22-25		
EA05E387317	АЭП40-030-54ЧП-22Б	15	25-30		1200×800×400
EA05E387318	АЭП40-036-54ЧП-22Б	18,5	30-36		
EA05E387319	АЭП40-042-54ЧП-22Б	22	36-42		
EA05E387320	АЭП40-045-54ЧП-22Б	22	42-45		
EA05E387321	АЭП40-056-54ЧП-22Б	30	45-56		
EA05E387322	АЭП40-060-54ЧП-22Б	30	56-60		1800×800×400
EA05E387323	АЭП40-070-54ЧП-22Б	37	60-70		
EA05E387324	АЭП40-072-54ЧП-22Б	37	70-72		
EA05E387325	АЭП40-085-54ЧП-22Б	45	72-85		
EA05E387326	АЭП40-088-54ЧП-22Б	45	85-88		2000×1000×400
EA05E387327	АЭП40-100-54ЧП-22Б	55	88-100		

Артикул	2 насоса (частотное регулирование и плавный пуск)	U, (В)	P, (кВт)	I, (А)	Размеры, (мм) ВхШхГ
EA05E204476	АЭП40-001-54ЧП-22Б2	0,37	0,63-1		
EA05E392850	АЭП40-002-54ЧП-22Б2	0,55	1-1,6		
EA05E392851	АЭП40-003-54ЧП-22Б2	1,1	1,6-2,5		
EA05E392852	АЭП40-004-54ЧП-22Б2	1,5	2,5-4		
EA05E208447	АЭП40-006-54ЧП-22Б2	2,2	4-6		
EA05E208448	АЭП40-008-54ЧП-22Б2	3	6-7,5		
EA05E392853	АЭП40-010-54ЧП-22Б2	4	6-9,5		
EA05E392854	АЭП40-013-54ЧП-22Б2	5,5	10-13		
EA05E203140	АЭП40-016-54ЧП-22Б2	7,5	10-16		
EA05E392855	АЭП40-018-54ЧП-22Б2	9	16-18		
EA05E392856	АЭП40-020-54ЧП-22Б2	9	18-20		
EA05E371691	АЭП40-025-54ЧП-22Б2	11	20-25		По запросу
EA05E387330	АЭП40-025-54ЧП-22Б2	11	22-25		
EA05E387331	АЭП40-030-54ЧП-22Б2	15	25-30		
EA05E387332	АЭП40-036-54ЧП-22Б2	18,5	30-36		
EA05E387333	АЭП40-042-54ЧП-22Б2	22	36-42		
EA05E387334	АЭП40-045-54ЧП-22Б2	22	42-45		
EA05E387335	АЭП40-056-54ЧП-22Б2	30	45-56		
EA05E387336	АЭП40-060-54ЧП-22Б2	30	56-60		
EA05E387337	АЭП40-070-54ЧП-22Б2	37	60-70		
EA05E387338	АЭП40-072-54ЧП-22Б2	37	70-72		
EA05E387339	АЭП40-085-54ЧП-22Б2	45	72-85		
EA05E387340	АЭП40-088-54ЧП-22Б2	45	85-88		
EA05E387341	АЭП40-100-54ЧП-22Б2	55	88-100		

Артикул	2 насоса (частотное регулирование)	U, (В)	P, (кВт)	I, (А)	Размеры, (мм) ВхШхГ
EA05E75466	АЭП40-001-54Ч-22Б	0,37	0,63-1		
EA05E75539	АЭП40-002-54Ч-22Б	0,55	1-1,6		
EA05E25357	АЭП40-003-54Ч-22Б	1,1	1,6-2,5		800×600×300
EA05E25358	АЭП40-004-54Ч-22Б	1,5	2,5-4		
EA05E390264	АЭП40-006-54Ч-22Б	2,2	4-6		
EA05E390266	АЭП40-006-54Ч-22Б	2,2	6-6,3		
EA05E20291	АЭП40-008-54Ч-22Б	3	6,3-7,5		
EA05E25359	АЭП40-010-54Ч-22Б	4	6,3-9,5		
EA05E25360	АЭП40-013-54Ч-22Б	5,5	10-13		
EA05E76213	АЭП40-016-54Ч-22Б	7,5	10-16		1000×600×400
EA05E23893	АЭП40-018-54Ч-22Б	9	16-18		
EA05E132767	АЭП40-020-54Ч-22Б	9	18-20		
EA05E25361	АЭП40-025-54Ч-22Б	11	20-25		
EA05E232565	АЭП40-030-54Ч-22Б	15	25-30		
EA05E232568	АЭП40-036-54Ч-22Б	18,5	28-36		
EA05E110986	АЭП40-040-54Ч-22Б	22	37-40		
EA05E232570	АЭП40-045-54Ч-22Б	22	40-45		
EA05E453785	АЭП40-050-54Ч-22Б	22	45-50		1200×800×400
EA05E453786	АЭП40-058-54Ч-22Б	30	50-58		
EA05E453787	АЭП40-060-54Ч-22Б	30	58-60		
EA05E453788	АЭП40-063-54Ч-22Б	30	60-63		
EA05E453789	АЭП40-072-54Ч-22Б	37	63-72		
EA05E363349	АЭП40-080-54Ч-22Б	45	72-80		1800×800×400
EA05E363350	АЭП40-088-54Ч-22Б	45	80-88		
EA05E363354	АЭП40-100-54Ч-22Б	55	88-100		

## Два ввода без АВР по питанию

Артикул	2 насоса (частотное регулирование)	U, (В)	P, (кВт)	I, (А)	Размеры, (мм) ВхШхГ
EA05E135513	АЭП40-001-54Ч-22Б2	0,37	0,63-1		
EA05E135514	АЭП40-002-54Ч-22Б2	0,55	1-1,6		
EA05E135515	АЭП40-003-54Ч-22Б2	1,1	1,6-2,5		
EA05E135516	АЭП40-004-54Ч-22Б2	1,5	2,5-4		
EA05E390289	АЭП40-006-54Ч-22Б2	2,2	4-6		800×600×300
EA05E390290	АЭП40-006-54Ч-22Б2	2,2	6-6,3		
EA05E135518	АЭП40-008-54Ч-22Б2	3	6,3-7,5		
EA05E135519	АЭП40-010-54Ч-22Б2	4	6,3-9,5		
EA05E135520	АЭП40-013-54Ч-22Б2	5,5	10-13		
EA05E135521	АЭП40-016-54Ч-22Б2	7,5	10-16		
EA05E135522	АЭП40-018-54Ч-22Б2	9	16-18		
EA05E135523	АЭП40-020-54Ч-22Б2	9	18-20		
EA05E135524	АЭП40-025-54Ч-22Б2	11	20-25		1000×600×400
EA05E232566	АЭП40-030-54Ч-22Б2	15	25-30		
EA05E345135	АЭП40-036-54Ч-22Б2	18,5	28-36		
EA05E135527	АЭП40-040-54Ч-22Б2	22	37-40		
EA05E232571	АЭП40-045-54Ч-22Б2	22	40-45		
EA05E453790	АЭП40-050-54Ч-22Б2	22	45-50		
EA05E453791	АЭП40-058-54Ч-22Б2	30	50-58		
EA05E453792	АЭП40-060-54Ч-22Б2	30	58-60		1200×800×400
EA05E453794	АЭП40-063-54Ч-22Б2	37	63-72		
EA05E453795	АЭП40-072-54Ч-22Б2	37	63-72		
EA05E363351	АЭП40-080-54Ч-22Б2	45	72-80		
EA05E363352	АЭП40-088-54Ч-22Б2	45	80-88		
EA05E363355	АЭП40-100-54Ч-22Б2	55	88-100		



Компания оставляет за собой право вносить конструктивные изменения.

АДЛ — производство и поставки оборудования для инженерных систем

Тел.: +7 (495) 937-89-68, +7 (495) 221-63-78 | Факс: +7 (495) 933-85-01/02  
info@adl.ru | www.adl.ru | Интернет-магазин: www.valve.ru

## ВИДЫ ШКАФОВ УПРАВЛЕНИЯ

Артикул	3 насоса (частотное регулирование)	U, (В)	P, (кВт)	I, (А)	Размеры, (мм) ВхШхГ
EA05H76532	АЭП40-001-54Ч-33А	0,37	0,63-1	0,63-1	800×600×300
EA05H76533	АЭП40-002-54Ч-33А	0,55	1-1,6	1-1,6	
EA05H45057	АЭП40-003-54Ч-33А	1,1	1,6-2,5	1,6-2,5	
EA05H20988	АЭП40-004-54Ч-33А	1,5	2,5-4	2,5-4	
EA05H390267	АЭП40-006-54Ч-33А	2,2	4-6	4-6	
EA05H390268	АЭП40-008-54Ч-33А	2,2	6-6,3	6-6,3	
EA05H15162	АЭП40-010-54Ч-33А	4	6,3-9,5	6,3-9,5	
EA05H15163	АЭП40-013-54Ч-33А	5,5	10-13	10-13	
EA05H76375	АЭП40-016-54Ч-33А	7,5	10-16	10-16	
EA05H15164	АЭП40-018-54Ч-33А	9	16-18	16-18	
EA05H107319	АЭП40-020-54Ч-33А	9	18-20	18-20	
EA05H15165	АЭП40-025-54Ч-33А	11	20-25	20-25	
EA05H232579	АЭП40-030-54Ч-33А	15	25-30	25-30	
EA05H232581	АЭП40-036-54Ч-33А	18,5	28-36	28-36	
EA05H131544	АЭП40-040-54Ч-33А	22	37-40	37-40	
EA05H232583	АЭП40-045-54Ч-33А	22	40-45	40-45	
EA05E453796	АЭП40-050-54Ч-33А	22	45-50	45-50	
EA05E453797	АЭП40-058-54Ч-33А	30	50-58	50-58	
EA05E453798	АЭП40-060-54Ч-33А	30	58-60	58-60	
EA05E453855	АЭП40-063-54Ч-33А	30	60-63	60-63	
EA05E453856	АЭП40-072-54Ч-33А	37	63-72	63-72	
EA05H363364	АЭП40-080-54Ч-33А	45	72-80	72-80	
EA05H363366	АЭП40-088-54Ч-33А	45	80-88	80-88	
EA05H363369	АЭП40-100-54Ч-33А	55	88-100	88-100	

Артикул	3 насоса (частотное регулирование и плавный пуск)	U, (В)	P, (кВт)	I, (А)	Размеры, (мм) ВхШхГ
EA05H202012	АЭП40-001-54ЧП-33Б	0,37	0,63-1	0,63-1	1000×600×400
EA05H202013	АЭП40-002-54ЧП-33Б	0,55	1-1,6	1-1,6	
EA05H202014	АЭП40-003-54ЧП-33Б	1,1	1,6-2,5	1,6-2,5	
EA05H202015	АЭП40-004-54ЧП-33Б	1,5	2,5-4	2,5-4	
EA05H202016	АЭП40-006-54ЧП-33Б	2,2	4-6	4-6	
EA05H202017	АЭП40-008-54ЧП-33Б	2,2	6-7,5	6-7,5	
EA05H202018	АЭП40-010-54ЧП-33Б	4	6-9,5	6-9,5	
EA05H202019	АЭП40-013-54ЧП-33Б	5,5	10-13	10-13	
EA05H202020	АЭП40-016-54ЧП-33Б	7,5	10-16	10-16	
EA05H202021	АЭП40-018-54ЧП-33Б	9	16-18	16-18	
EA05H202022	АЭП40-020-54ЧП-33Б	9	18-20	18-20	
EA05H202023	АЭП40-025-54ЧП-33Б	11	20-25	20-25	
EA05H387358	АЭП40-025-54ЧП-33Б	11	22-25	22-25	
EA05H387359	АЭП40-030-54ЧП-33Б	15	25-30	25-30	
EA05H387360	АЭП40-036-54ЧП-33Б	18,5	30-36	30-36	
EA05H387361	АЭП40-042-54ЧП-33Б	22	36-42	36-42	
EA05H387362	АЭП40-045-54ЧП-33Б	22	42-45	42-45	
EA05H387363	АЭП40-056-54ЧП-33Б	30	45-56	45-56	
EA05H387364	АЭП40-060-54ЧП-33Б	30	56-60	56-60	
EA05H387365	АЭП40-070-54ЧП-33Б	37	60-70	60-70	
EA05H387366	АЭП40-072-54ЧП-33Б	37	70-72	70-72	
EA05H387367	АЭП40-085-54ЧП-33Б	45	72-85	72-85	
EA05H387368	АЭП40-088-54ЧП-33Б	45	85-88	85-88	
EA05H387369	АЭП40-100-54ЧП-33Б	55	88-100	88-100	

### Два ввода с АВР по питанию

Артикул	3 насоса (частотное регулирование)	U, (В)	P, (кВт)	I, (А)	Размеры, (мм) ВхШхГ
EA05H202010	АЭП40-001-54Ч-33Б	0,37	0,63-1	0,63-1	1000×600×400
EA05H202011	АЭП40-002-54Ч-33Б	0,55	1-1,6	1-1,6	
EA05H41112	АЭП40-003-54Ч-33Б	1,1	1,6-2,5	1,6-2,5	
EA05H41108	АЭП40-004-54Ч-33Б	1,5	2,5-4	2,5-4	
EA05H390269	АЭП40-006-54Ч-33Б	2,2	4-6	4-6	
EA05H390270	АЭП40-008-54Ч-33Б	2,2	6-6,3	6-6,3	
EA05H41114	АЭП40-010-54Ч-33Б	4	6,3-9,5	6,3-9,5	
EA05H41115	АЭП40-013-54Ч-33Б	5,5	10-13	10-13	
EA05H27354	АЭП40-016-54Ч-33Б	7,5	10-16	10-16	
EA05H121335	АЭП40-018-54Ч-33Б	9	16-18	16-18	
EA05H41082	АЭП40-020-54Ч-33Б	9	18-20	18-20	
EA05H202170	АЭП40-025-54Ч-33Б	11	20-25	20-25	
EA05H3475	АЭП40-025-54Ч-33Б	11	22-25	22-25	
EA05H345075	АЭП40-030-54Ч-33Б	15	25-30	25-30	
EA05H202248	АЭП40-040-54Ч-33Б	22	37-40	37-40	
EA05H232582	АЭП40-045-54Ч-33Б	22	40-45	40-45	
EA05E453857	АЭП40-050-54Ч-33Б	22	45-50	45-50	
EA05E453858	АЭП40-058-54Ч-33Б	30	50-58	50-58	
EA05E453859	АЭП40-060-54Ч-33Б	30	58-60	58-60	
EA05E453860	АЭП40-063-54Ч-33Б	30	60-63	60-63	
EA05E453861	АЭП40-072-54Ч-33Б	37	63-72	63-72	
EA05H363365	АЭП40-080-54Ч-33Б	45	72-80	72-80	
EA05H363367	АЭП40-088-54Ч-33Б	45	80-88	80-88	
EA05H363370	АЭП40-100-54Ч-33Б	55	88-100	88-100	

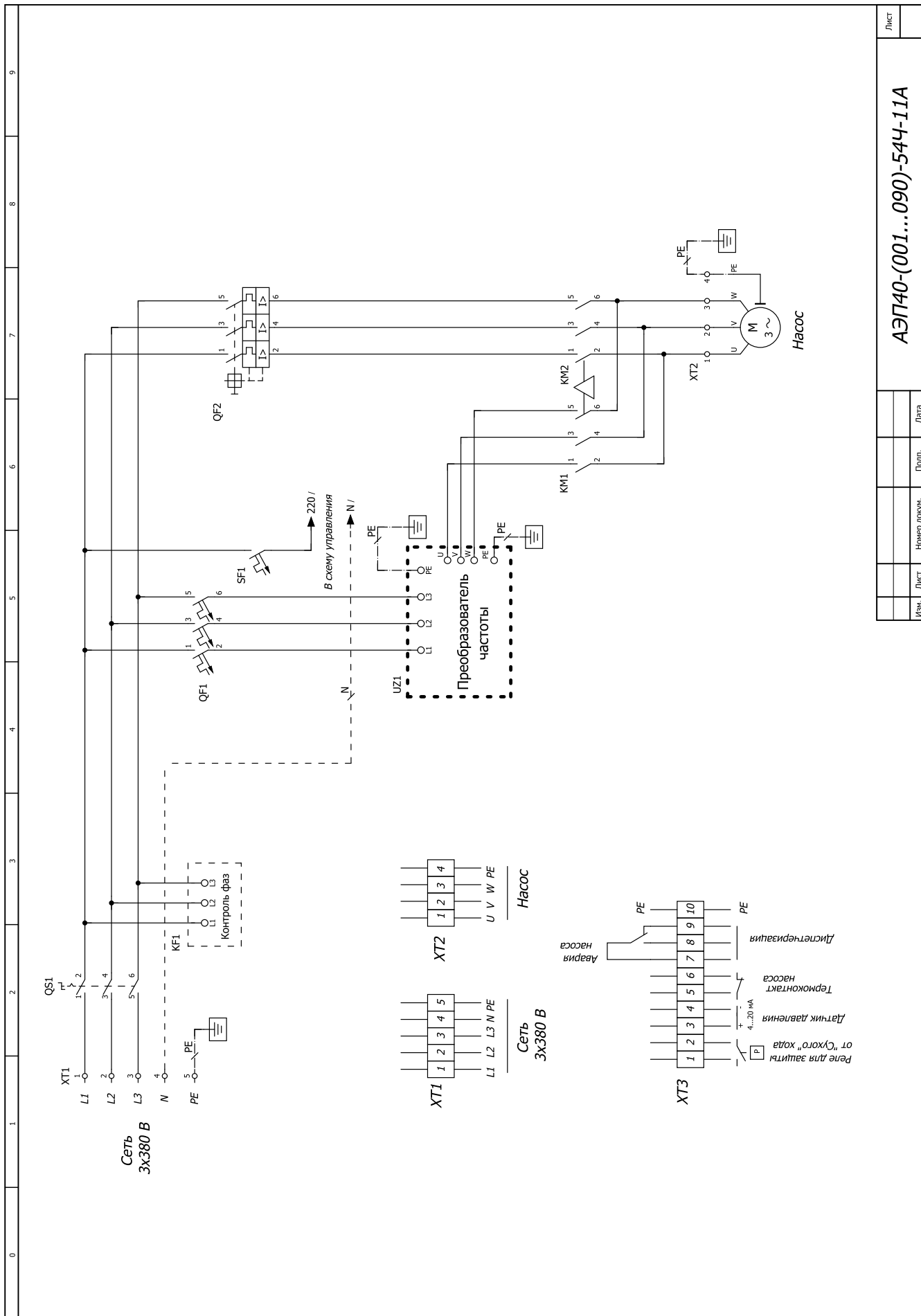
**Примечание.** Технические характеристики шкафов управления для других мощностей, серии с мягкими пускателями и модификации с двумя вводами питания предоставляются по запросу.

### Примеры заказов шкафов управления

1. АЭП40-025-54ЧП-33Б + Блок диспетчеризации «Работа» на 1 электродвигатель + Блок выносного пульта управления TSA + Блок выносного пульта преобразователя частоты FDU
2. АЭП40-072-54ЧП-22Б2 + Блок выносного пульта управления для других мощностей, серии с мягкими пускателями



# ВИДЫ ШКАФОВ УПРАВЛЕНИЯ



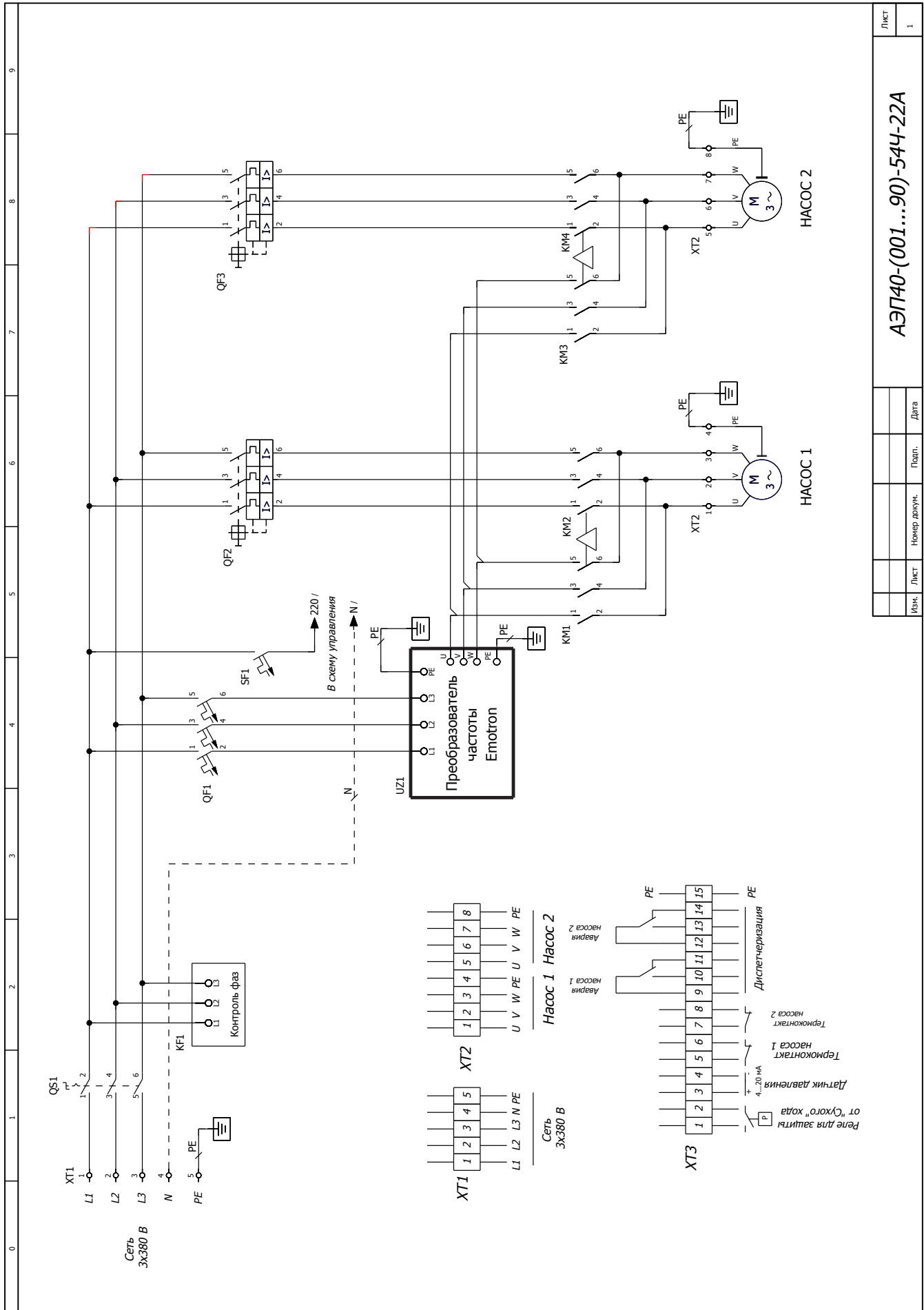
Изм.	Лист	Номер докум.	Подп.	Дата

АЭП40-(001...090)-54Ч-11А				
Лист				





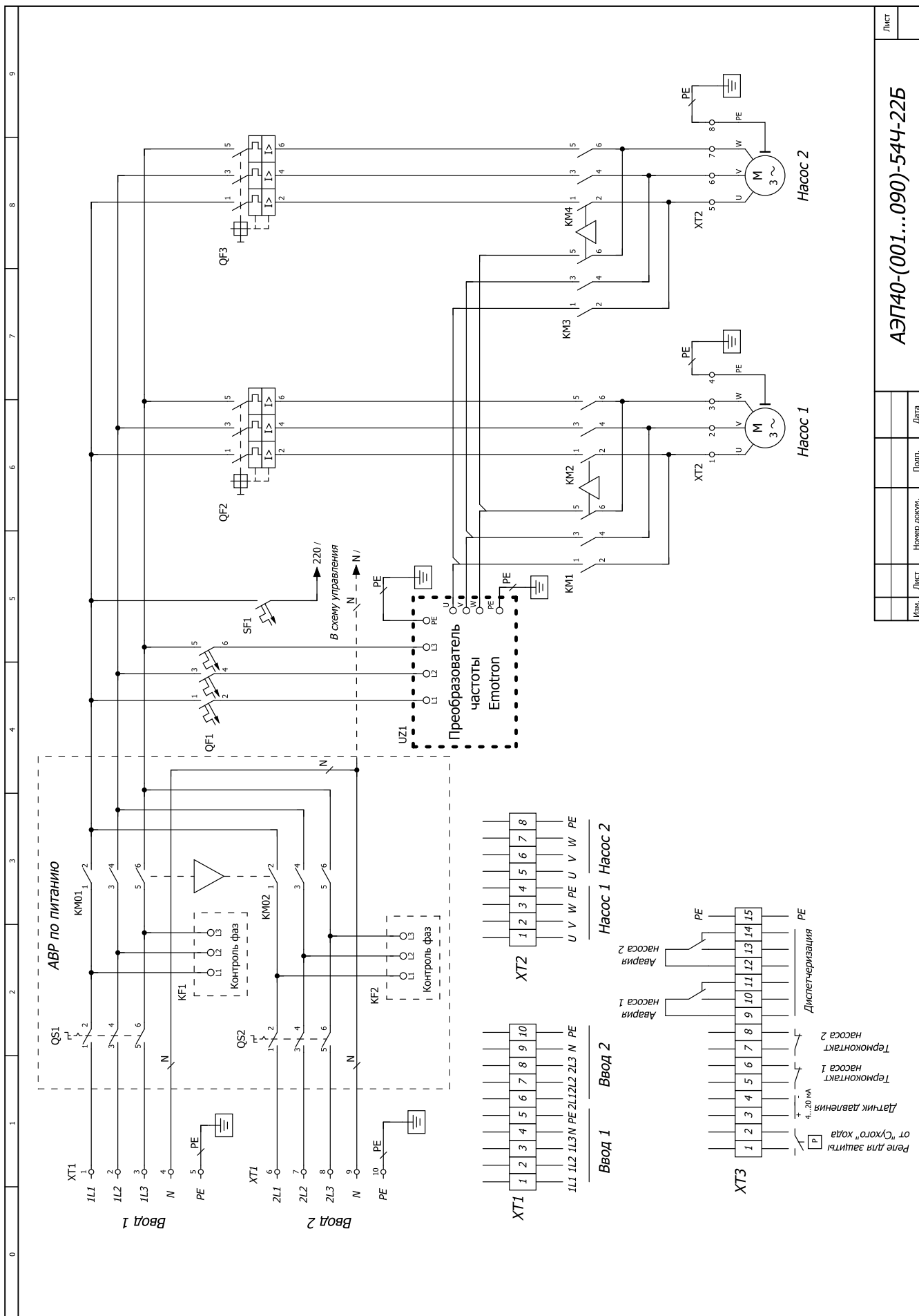
# ВИДЫ ШКАФОВ УПРАВЛЕНИЯ



Лист	1
<b>АЭП40-(001...90)-544-22А</b>	
Изм.	Лист
Номер докум.	Подп.
Дата	



# ВИДЫ ШКАФОВ УПРАВЛЕНИЯ



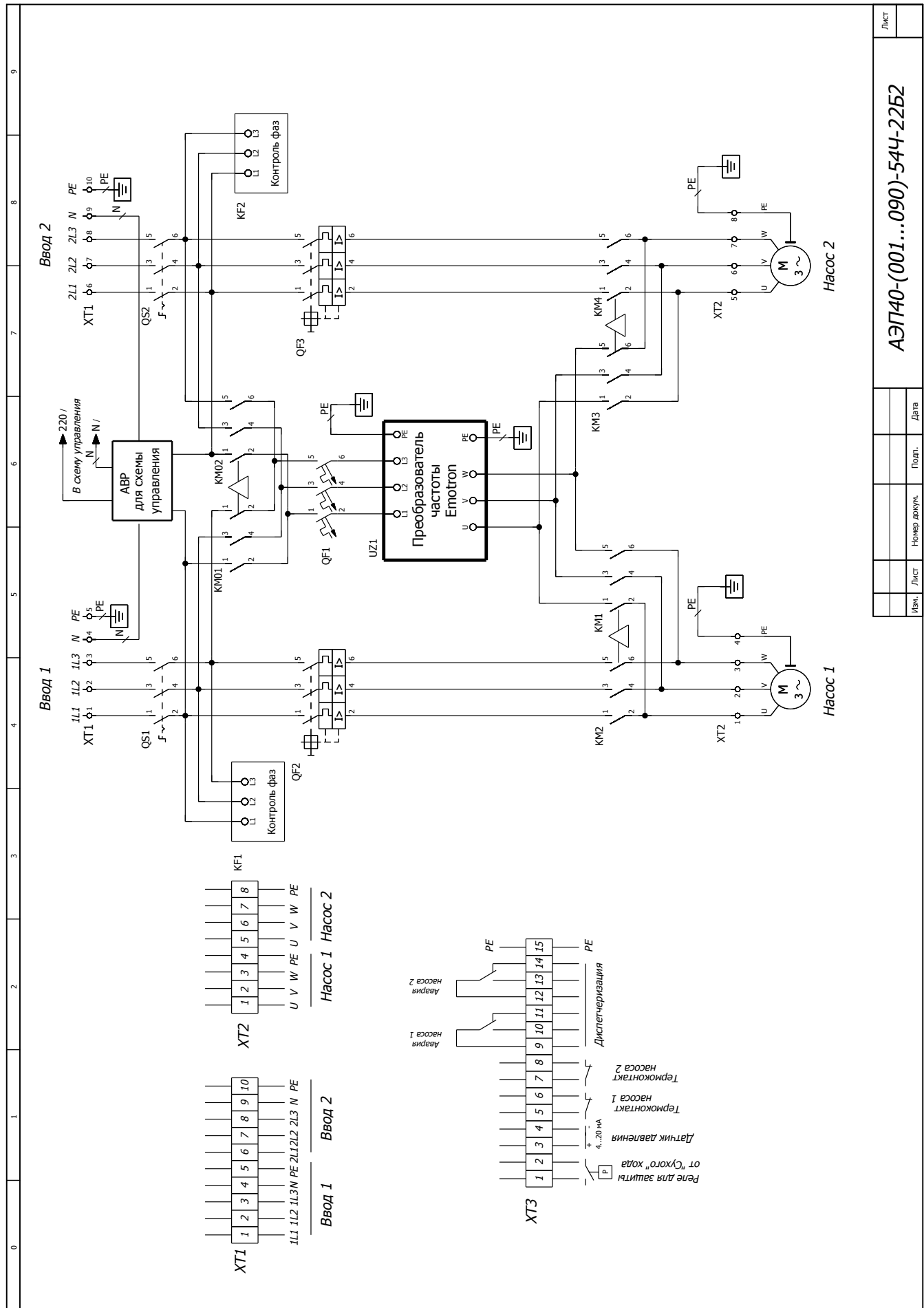
Изм.	Лист	Номер докум.	Подп.	Дата

**АЭП40-(001...090)-54Ч-22Б**

Лист



# ВИДЫ ШКАФОВ УПРАВЛЕНИЯ

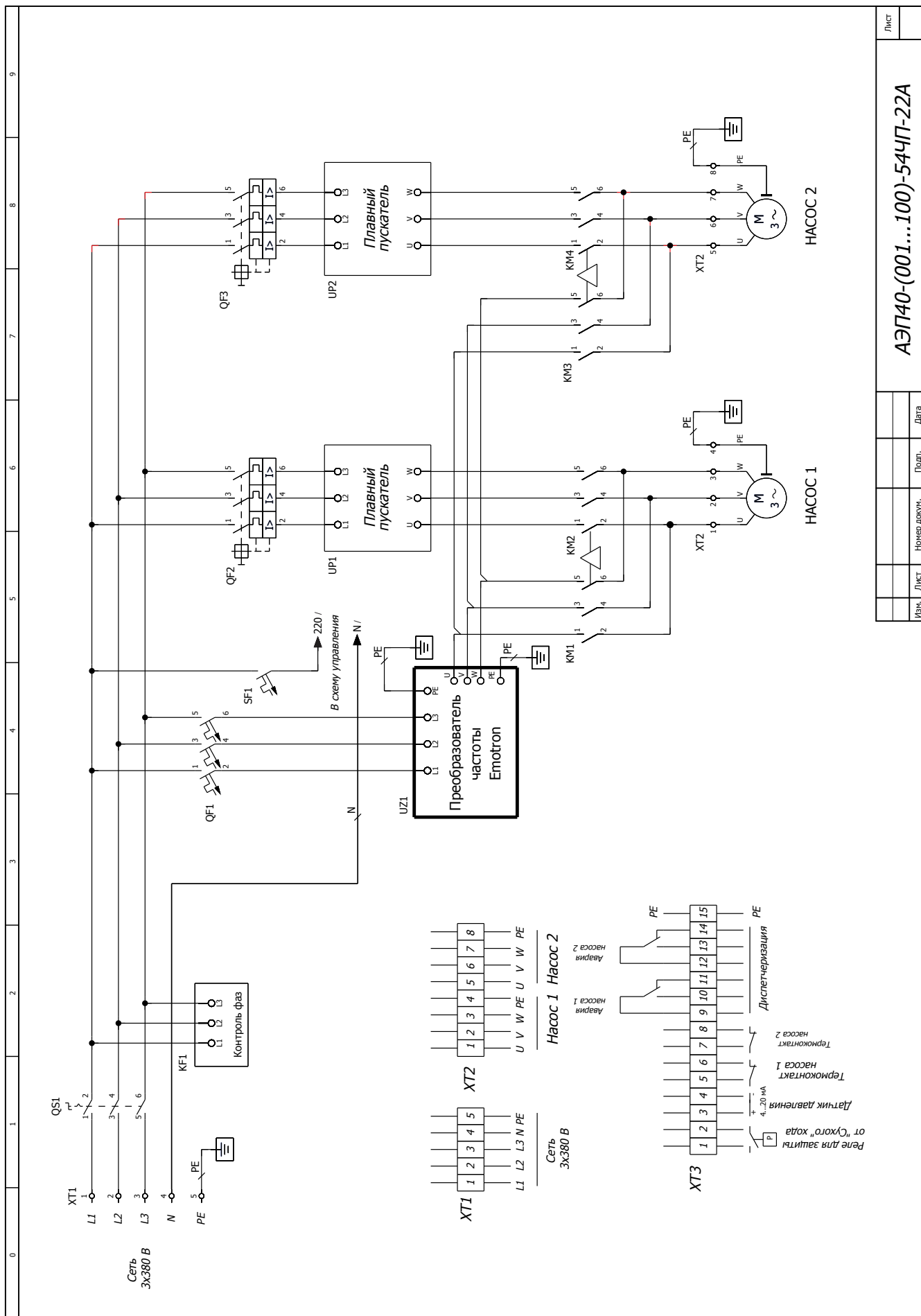


Лист	
Изм.	
Лист	
Номер докум.	
Подп.	
Дата	

АЭП40-(001...090)-544-22Б2



# ВИДЫ ШКАФОВ УПРАВЛЕНИЯ



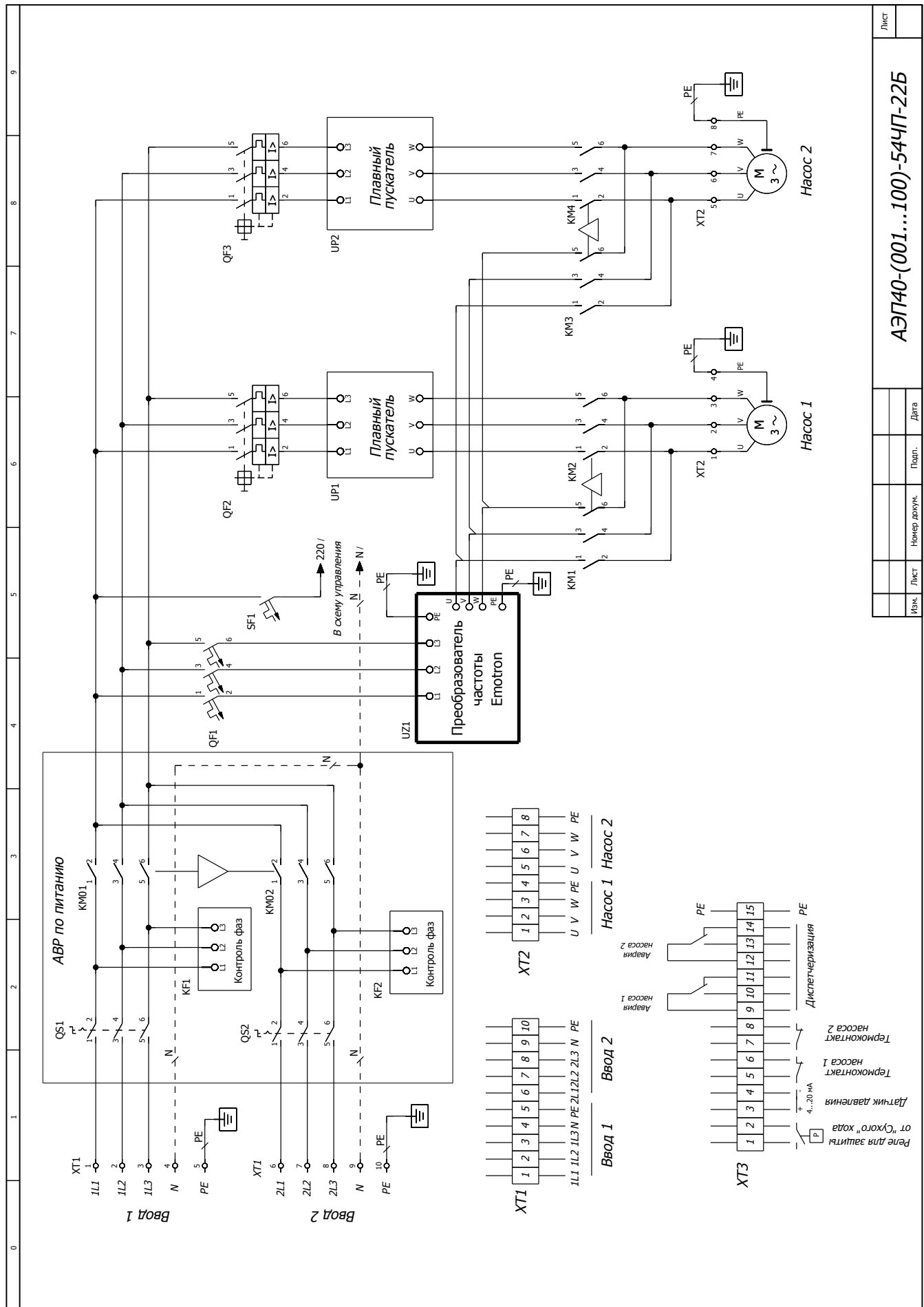
0 1 2 3 4 5 6 7 8 9

Имя	Лист	Номер докум.	Подл.	Дата

Лист  
**АЭП40-(001...100)-54ЧП-22А**



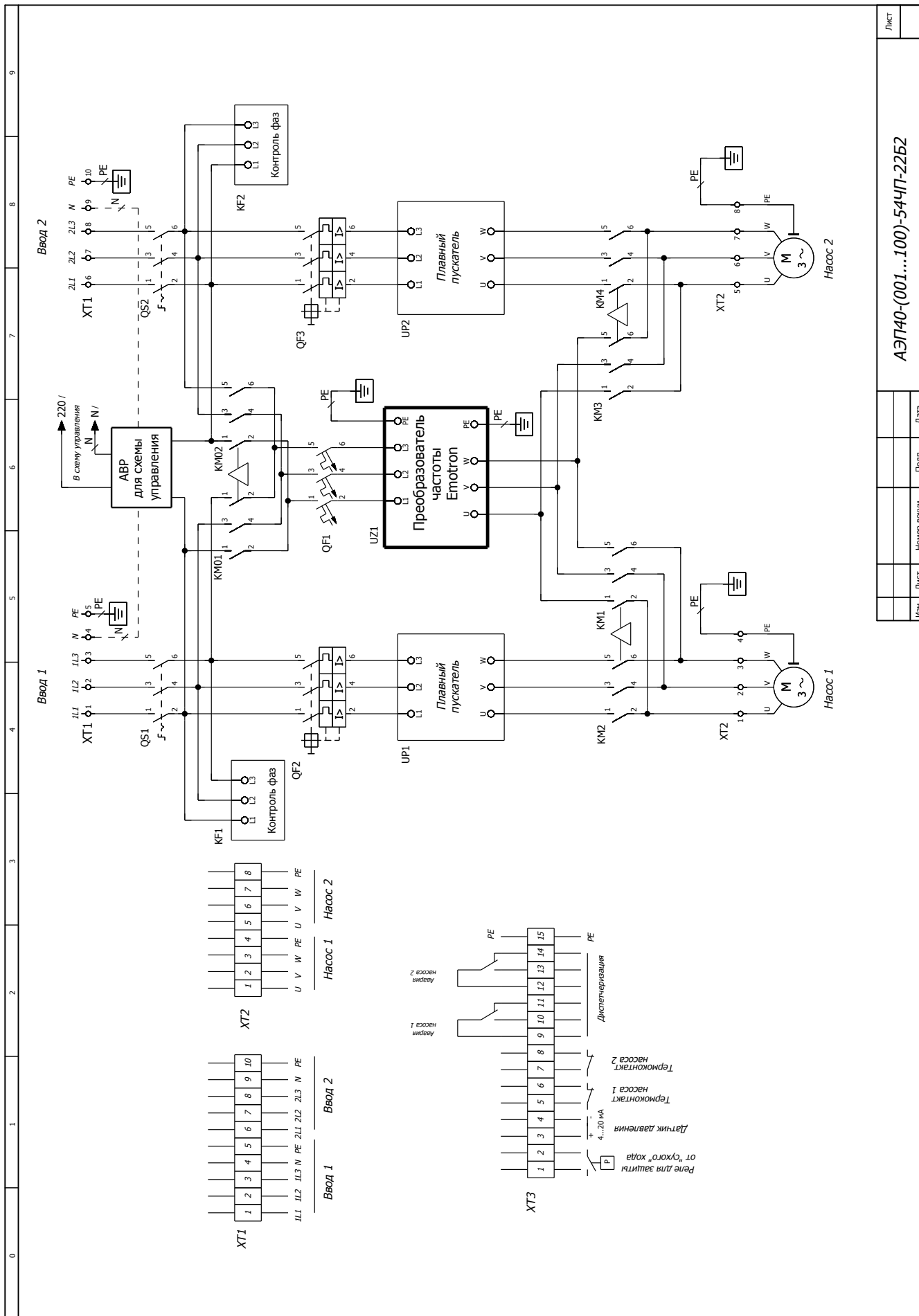
# ВИДЫ ШКАФОВ УПРАВЛЕНИЯ



Лист	
АЭП40-(001...100)-54ЧП-22Б	
Изм.	Лист
№ докум.	Подп.
	Дата



# ВИДЫ ШКАФОВ УПРАВЛЕНИЯ

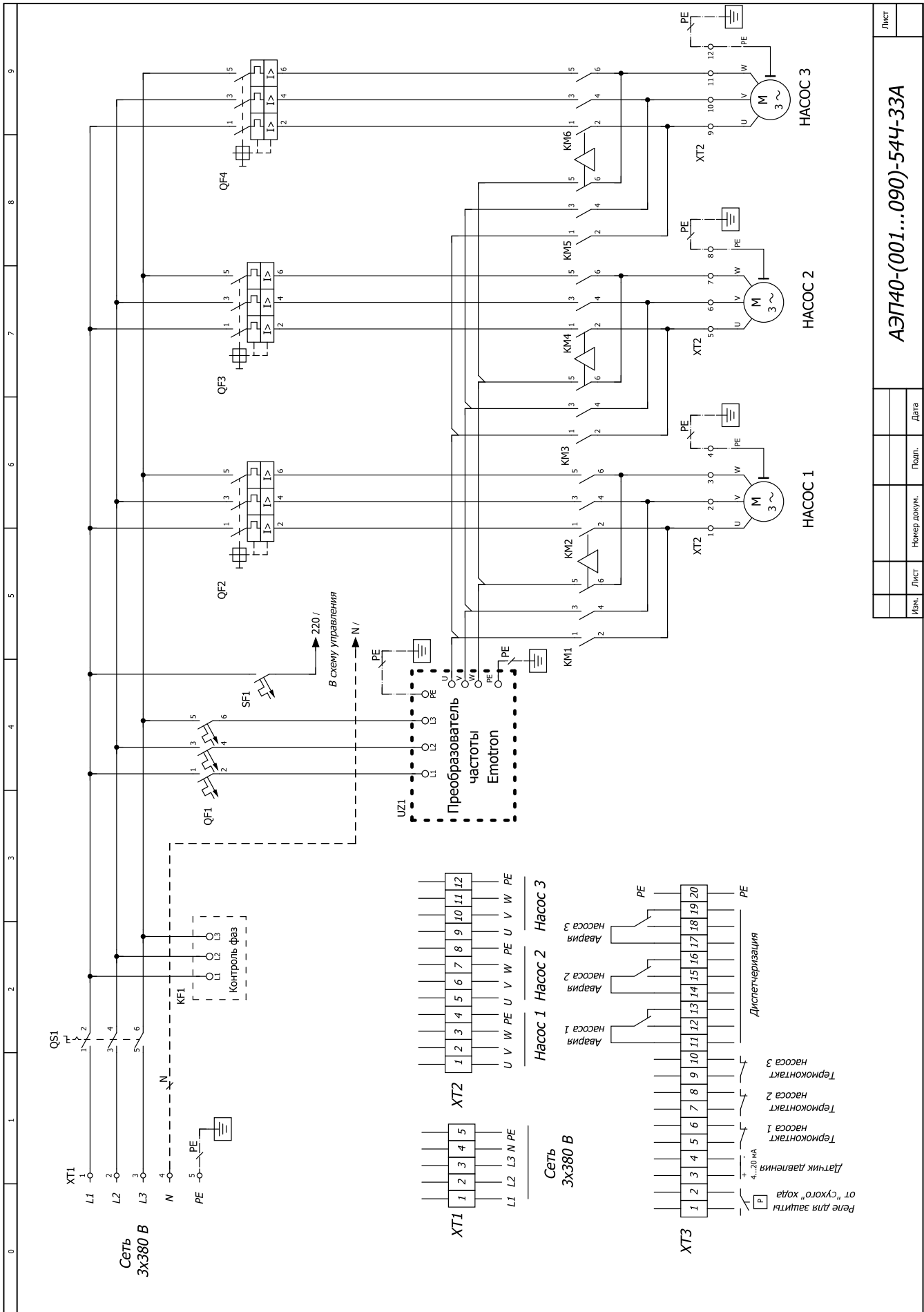


Лист		
АЭП40-(001...100)-54ЧП-22Б2		
Имя	Лист	Номер докум.
		Подп.
		Дата

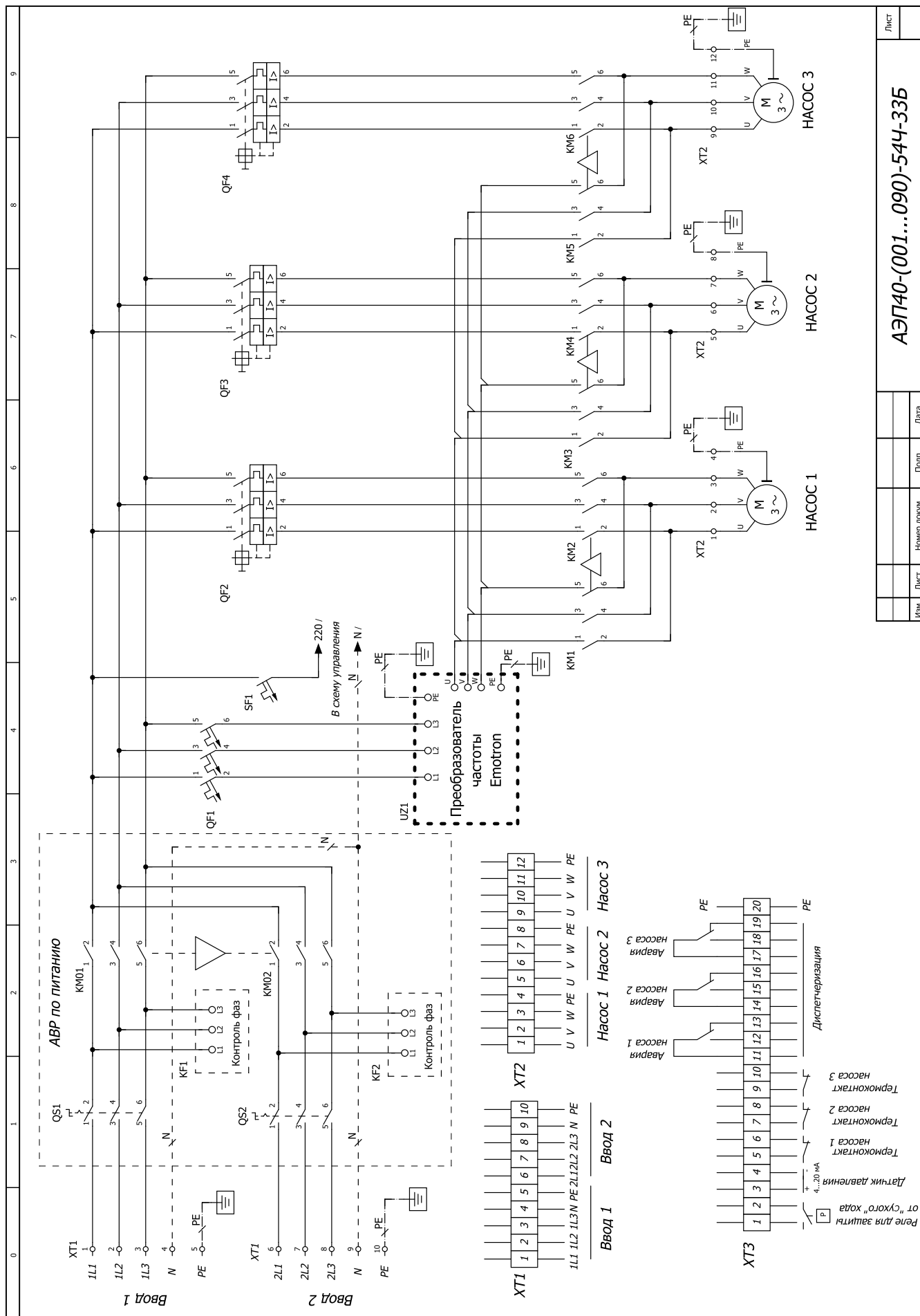


Компания оставляет за собой право вносить конструктивные изменения.  
 АДЛ — производство и поставки оборудования для инженерных систем  
 Тел.: +7 (495) 937-89-68, +7 (495) 221-63-78 | Факс: +7 (495) 933-85-01/02  
 info@adl.ru | www.adl.ru | Интернет-магазин: www.valve.ru

# ВИДЫ ШКАФОВ УПРАВЛЕНИЯ



# ВИДЫ ШКАФОВ УПРАВЛЕНИЯ



Изм.	Лист	Номер докум.	Подп.	Дата

Лист

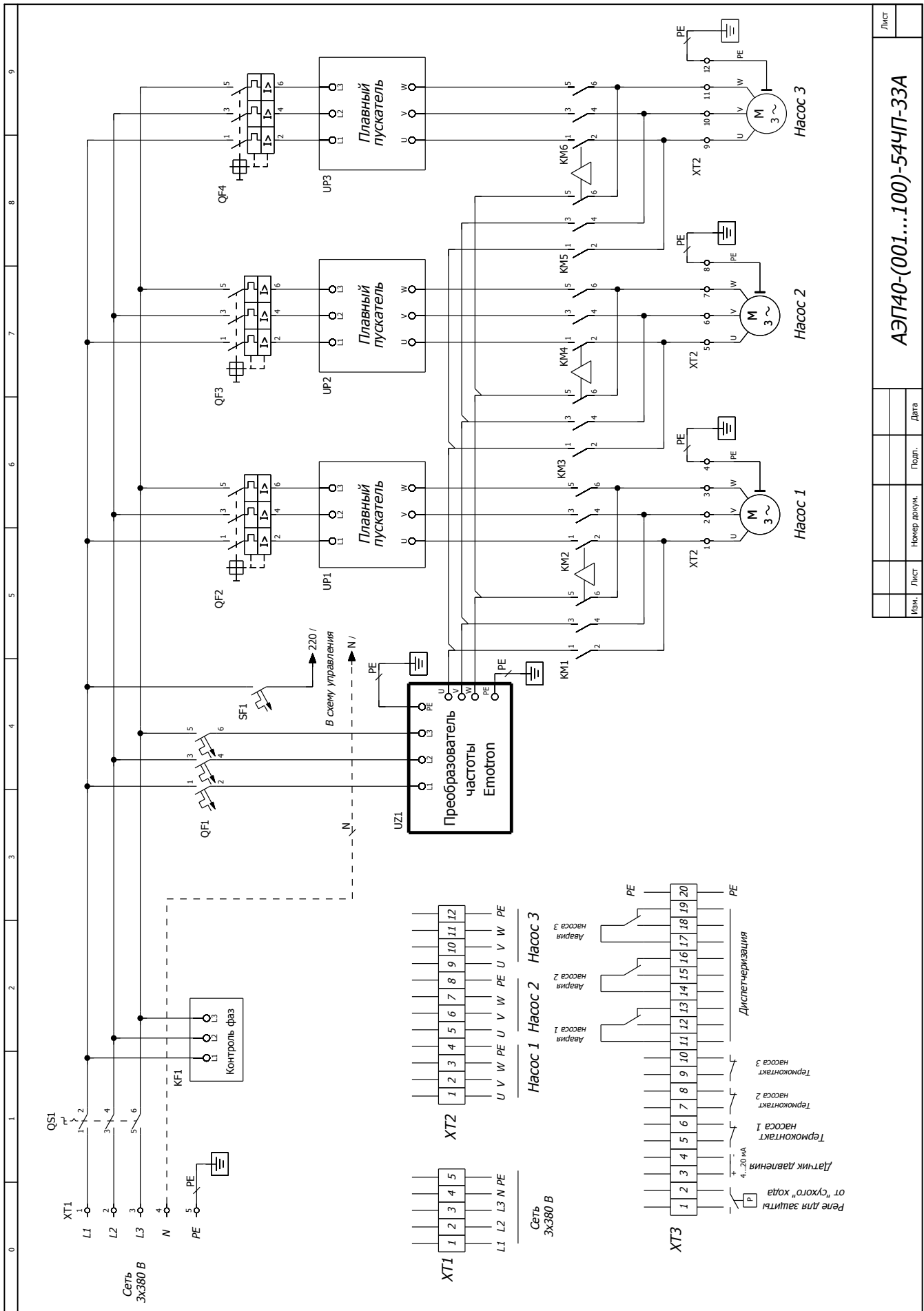
**АЭП40-(001...090)-54Ч-33Б**



Компания оставляет за собой право вносить конструктивные изменения.  
 АДЛ — производство и поставки оборудования для инженерных систем  
 Тел.: +7 (495) 937-89-68, +7 (495) 221-63-78 | Факс: +7 (495) 933-85-01/02  
 info@adl.ru | www.adl.ru | Интернет-магазин: www.valve.ru



# ВИДЫ ШКАФОВ УПРАВЛЕНИЯ

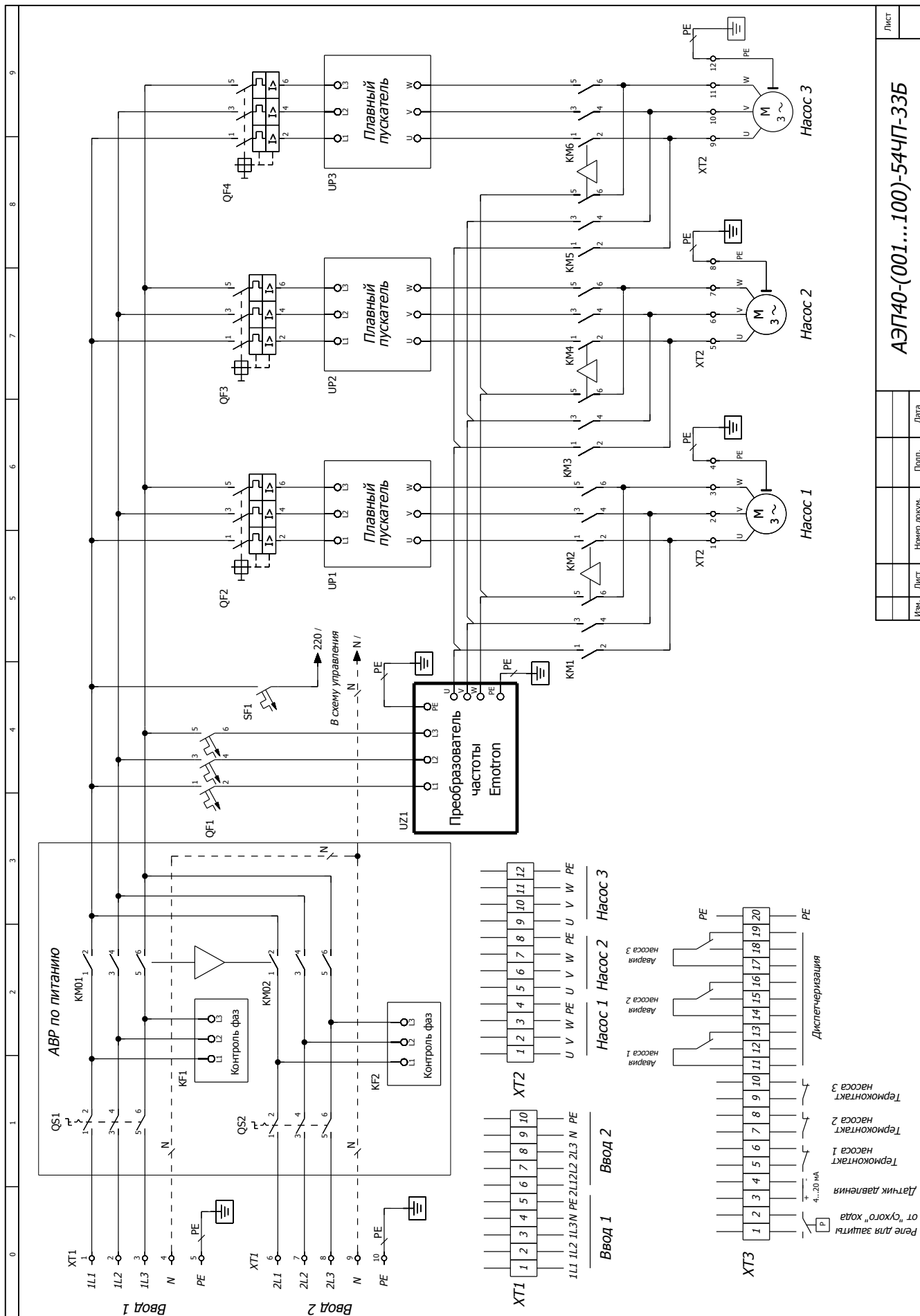


Лист	
МЗН	
Лист	
Номер докум.	
Подп.	
Дата	

АЭП40-(001...100)-54ЧП-33А



# ВИДЫ ШКАФОВ УПРАВЛЕНИЯ



Изм.	Лист	Номер докум.	Подп.	Дата

Лист  
**АЭП40-(001...100)-54ЧП-33Б**



Компания оставляет за собой право вносить конструктивные изменения.  
 АДЛ — производство и поставки оборудования для инженерных систем  
 Тел.: +7 (495) 937-89-68, +7 (495) 221-63-78 | Факс: +7 (495) 933-85-01/02  
 info@adl.ru | www.adl.ru | Интернет-магазин: www.valve.ru